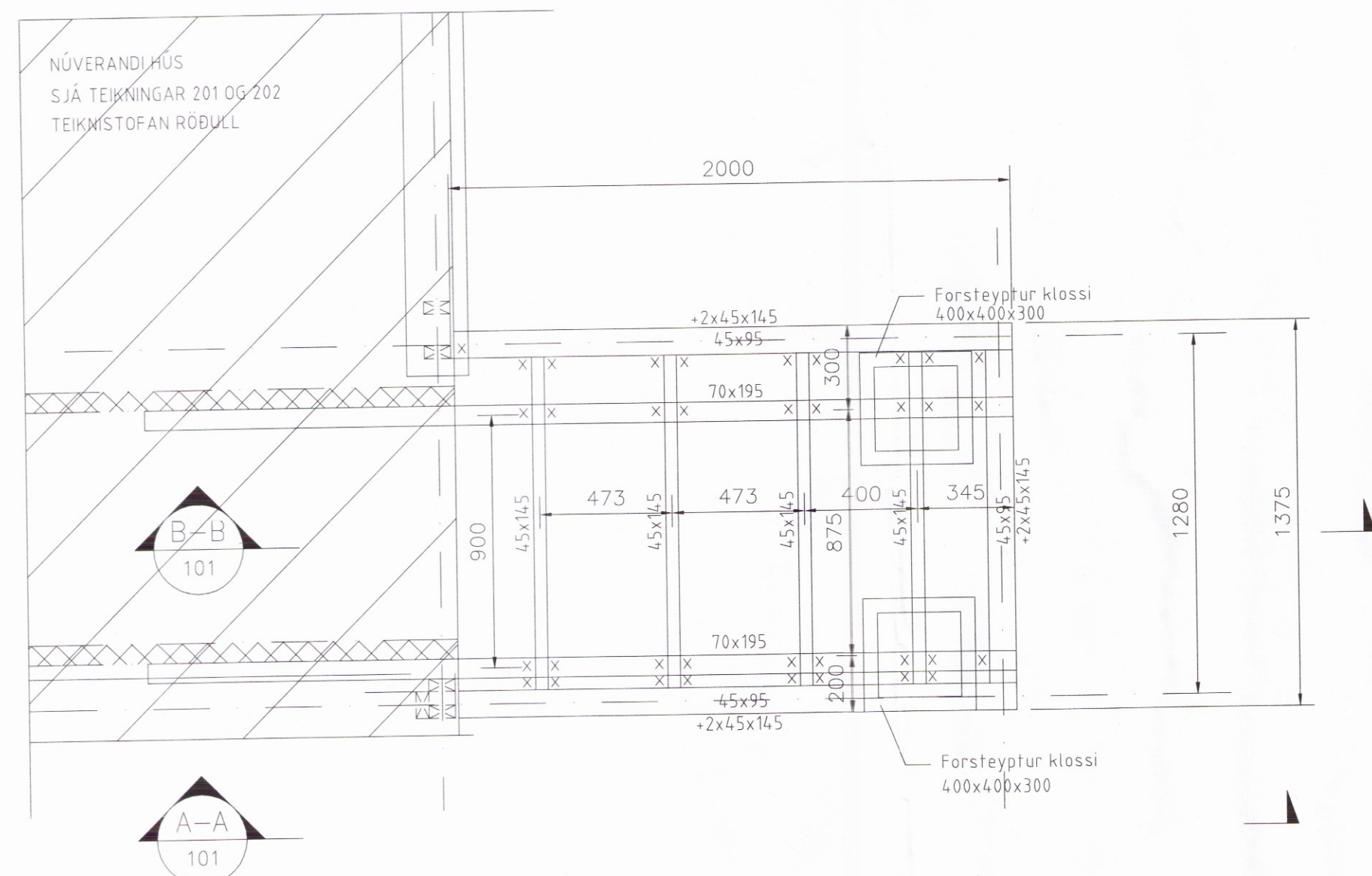
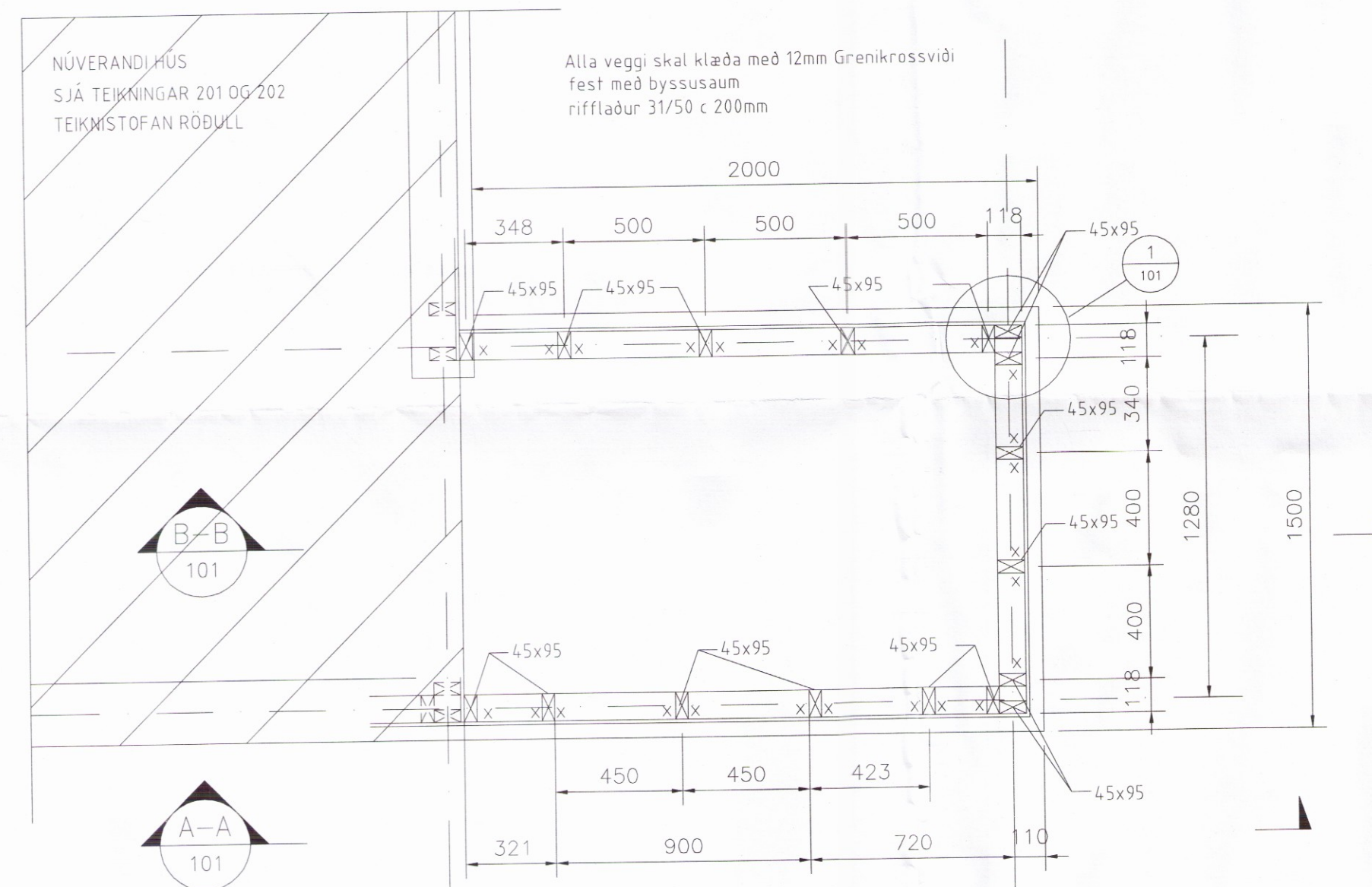


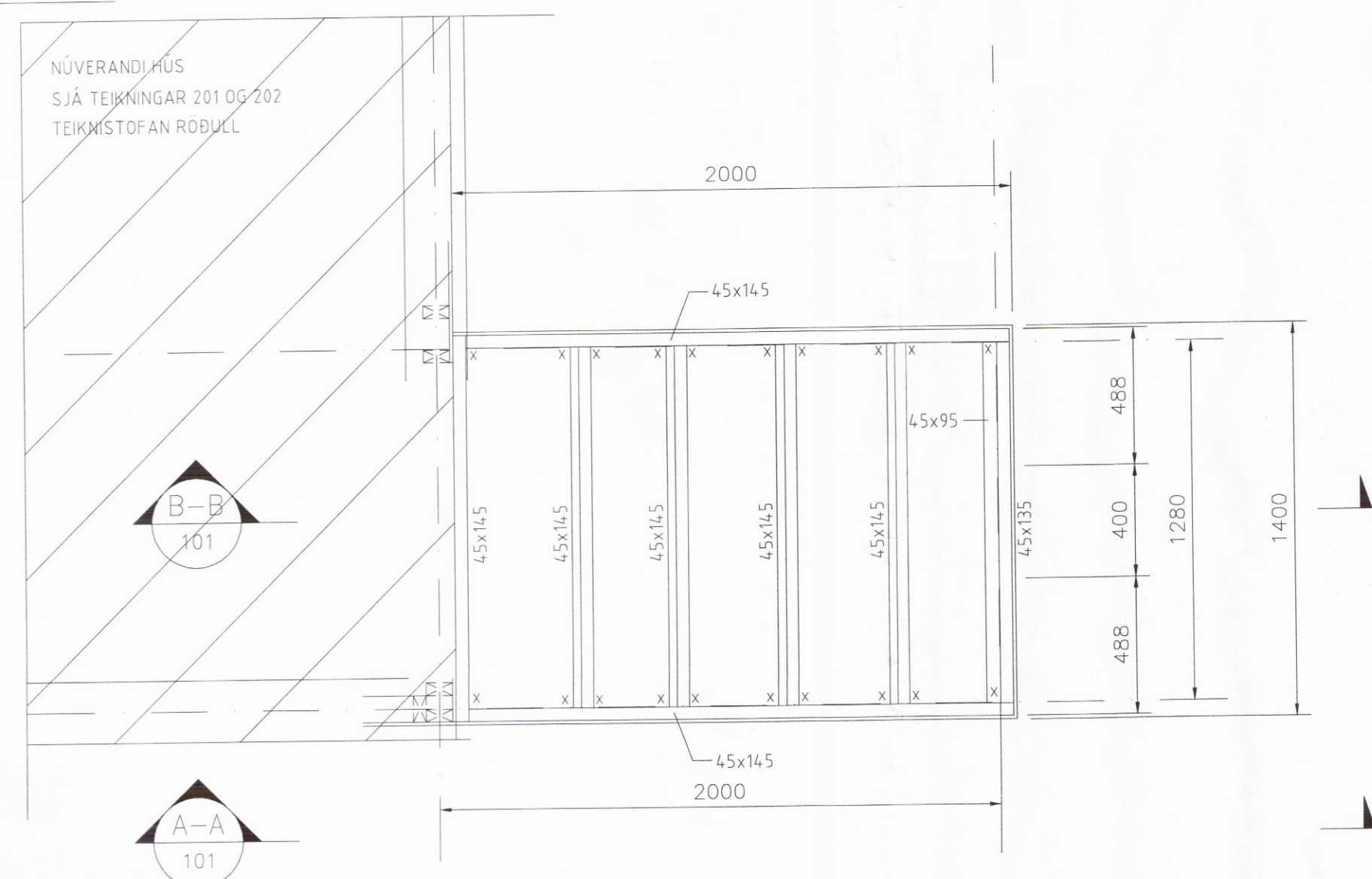
GÓLF GRUNNMYND
MKV : 1:20



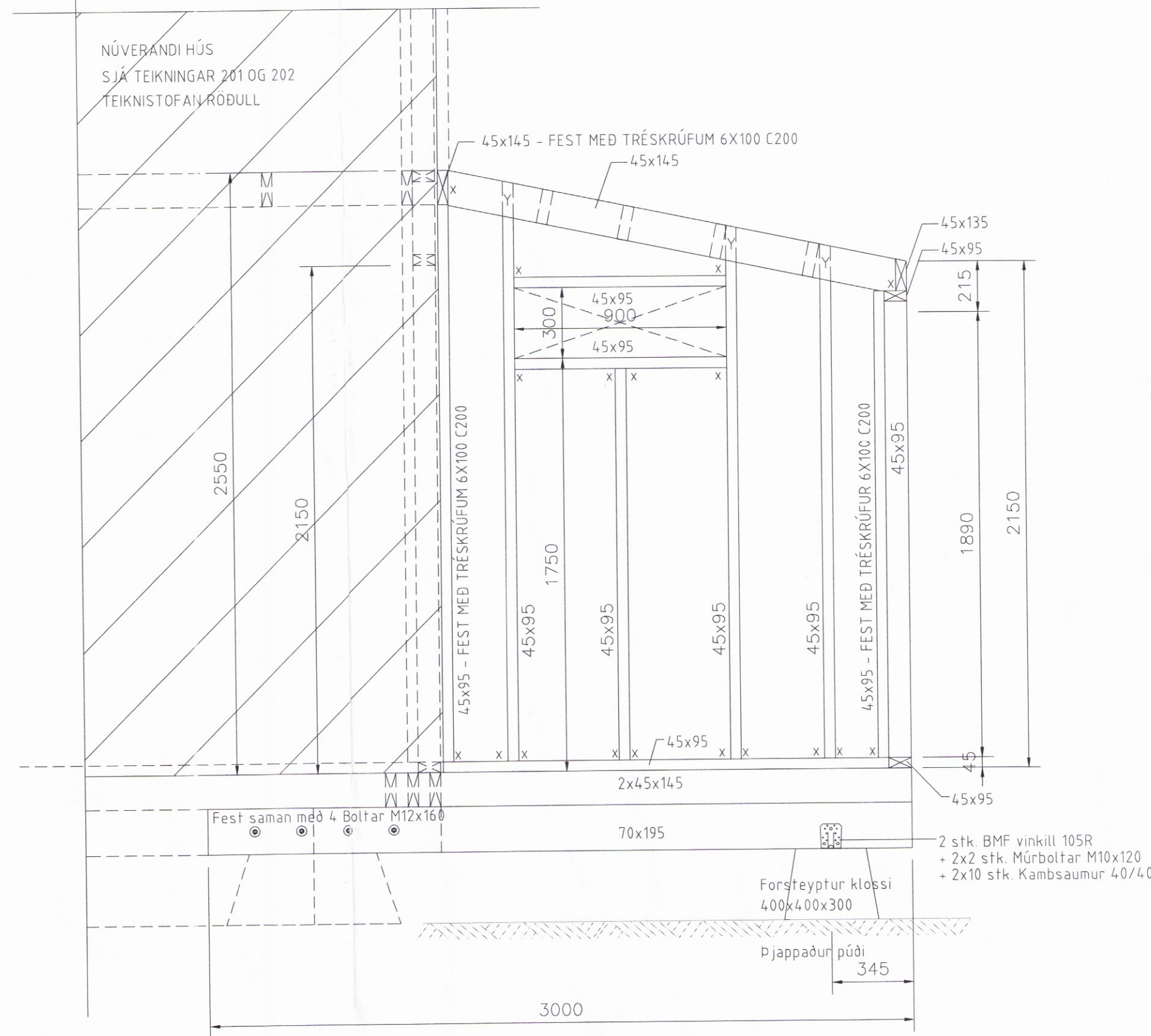
VEGGJASTOÐIR GRUNNMYND
MKV : 1:20



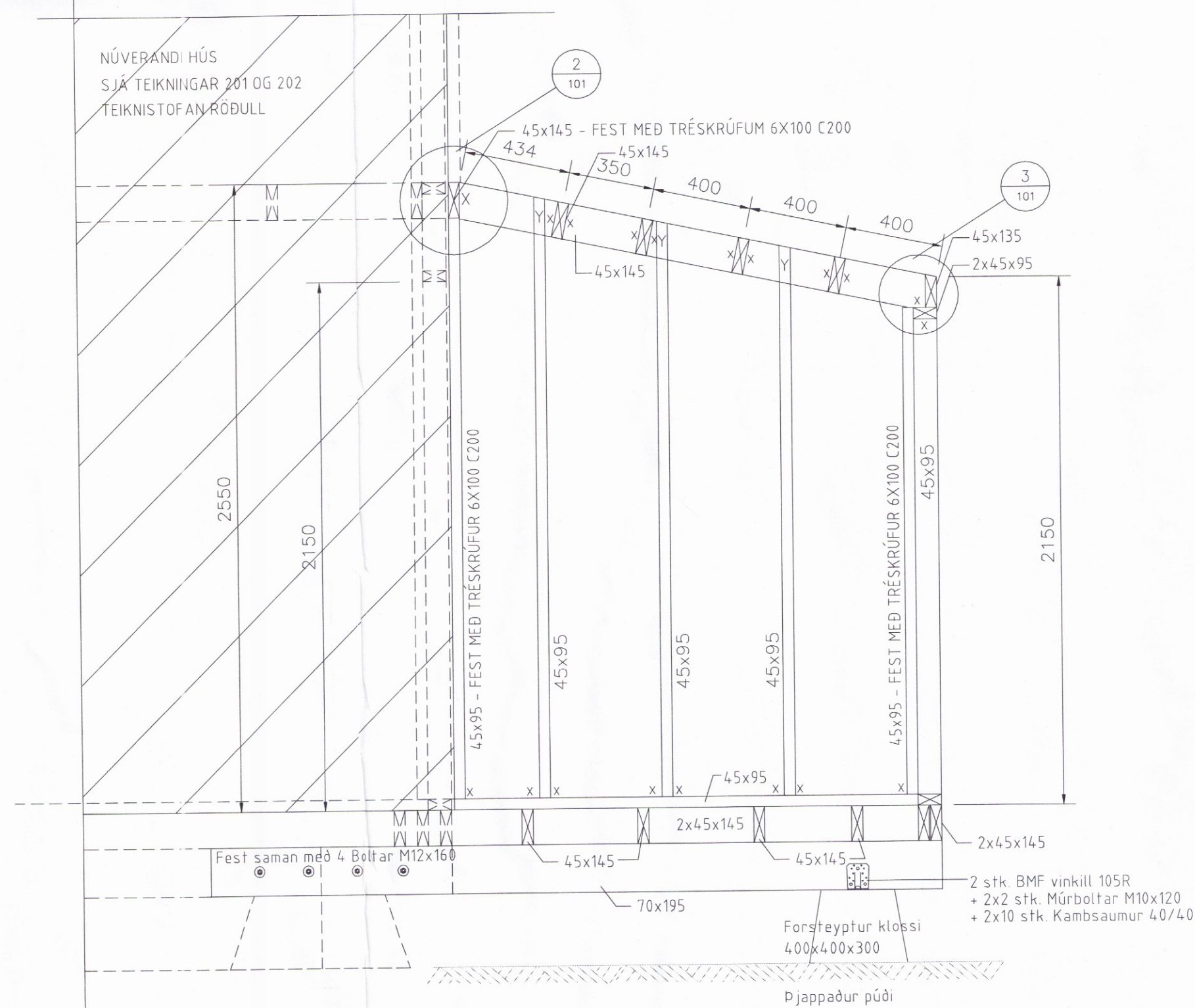
ÞAKVIRKI GRUNNMYND
MKV : 1:20



SNID A-A
MKV : 1:20



SNID B-B
MKV : 1:20



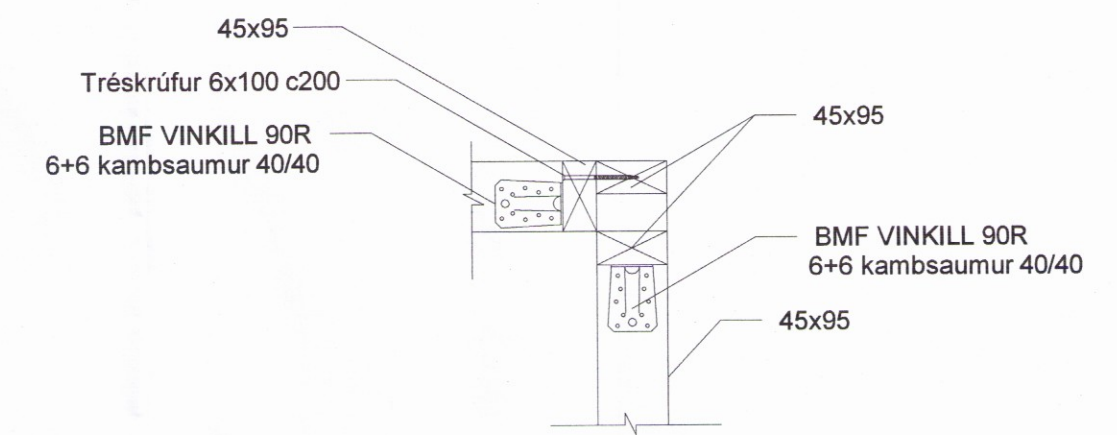
SKYRINGAR

- Allt timbur er flokki T1 (C18)
- Leggja skal fjórúpappa á milli steypu og reima/veggjagrinda
- Krossviður í veggklæðningum skal vera 12mm grenikrossviður
- Þakklæðning, sjá arkitektar

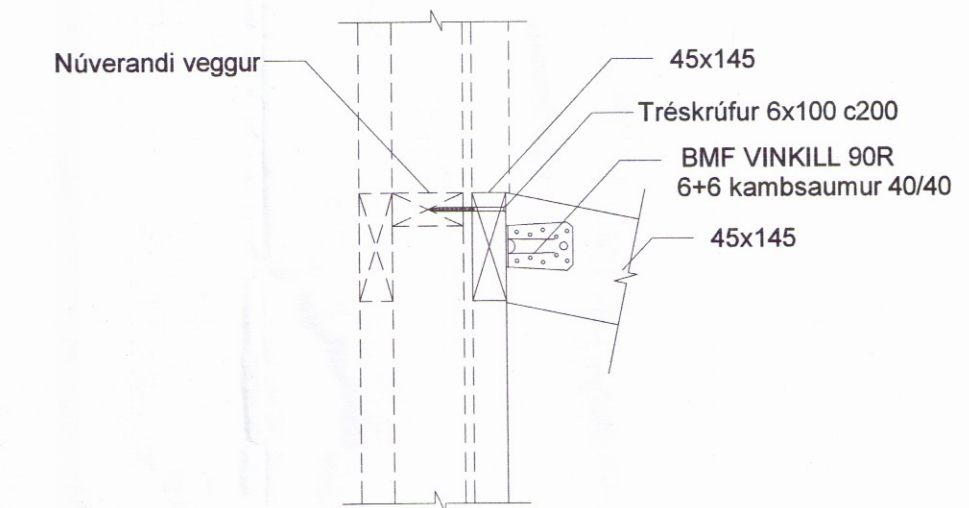
FESTINGAR

- x: BMF 90R VINKILL MED STYRKINGU. FESTUR MED 6+6 STK. K 40/40
- y: 3 STK. TRÉSKRÚFUR 6X100
- z: 45X145 STODIR OG BITAR FEST MED TRÉSKRÚFUR 4X80 C400

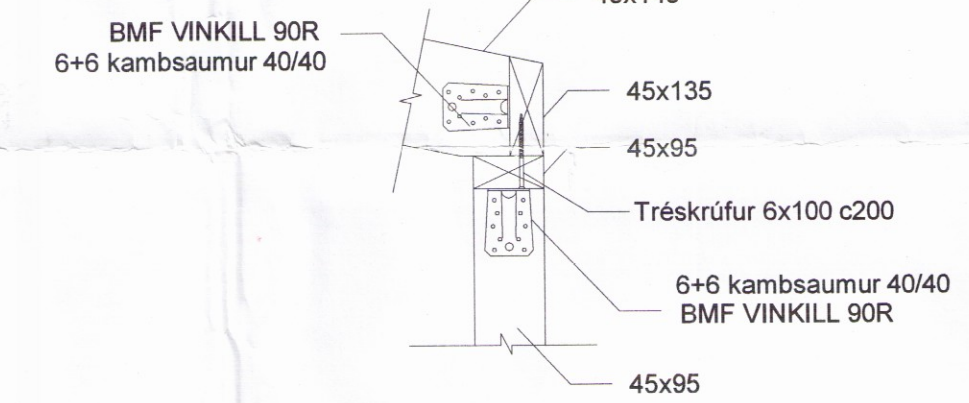
Sérmynd 1 Mkv. 1:10



Sérmynd 2 Mkv. 1:10



Sérmynd 3 Mkv. 1:10



Verktæðistofa Reykjavíkur Fiskiláð 75, 101, Reykjavík			
VERKFRM: Reynilundur 6, Viðbygging			
HEITI: BURÐARVIRKI GRUNNMYNDR, SNID OG DEILI			
MKV: 1/20, 10@A1	DAGS: FEB. 2016	VERKNUMER: 2016010004	ÚTGÁFA: 01
TEIKNAD: MM	HANNAÐ: MM	YFIRFARIÐ: JDF	TEIKNING NR.
NR	DAGS	BREYTINGAR	BY
			SAMÞYKKT: <i>Indóegason</i> 200977-6059
			B101