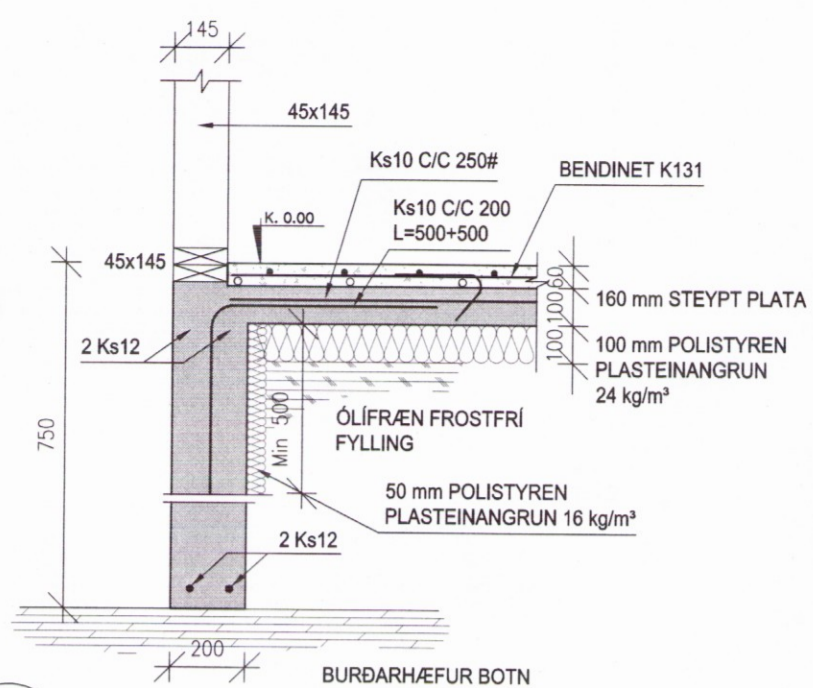
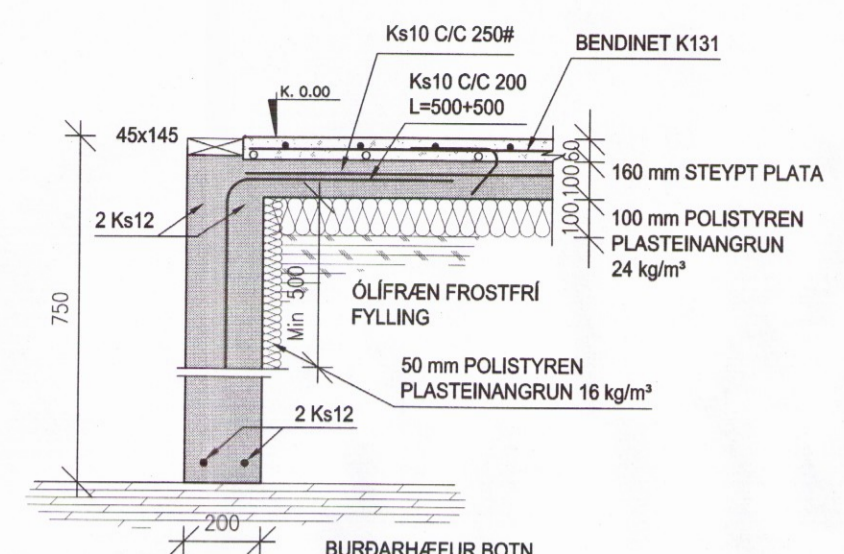


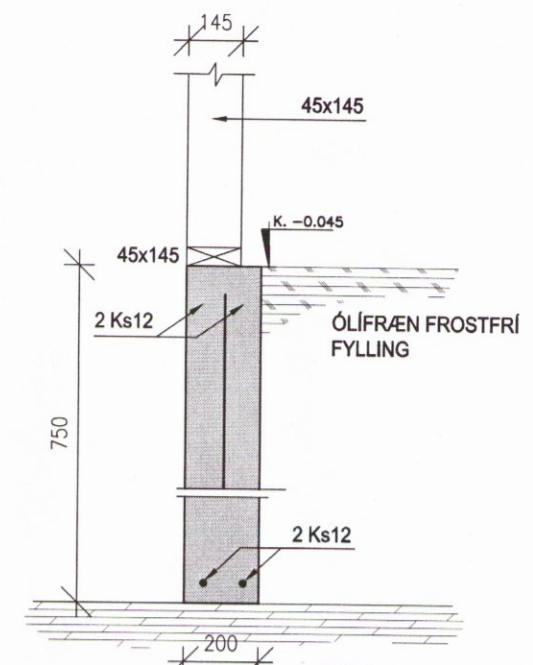
Skipulags- og byggingarfulltrúi Uppsveita bs.
Yfirfarið
 25. jan. 2017
Anna Póla
 Byggingarfulltrúi



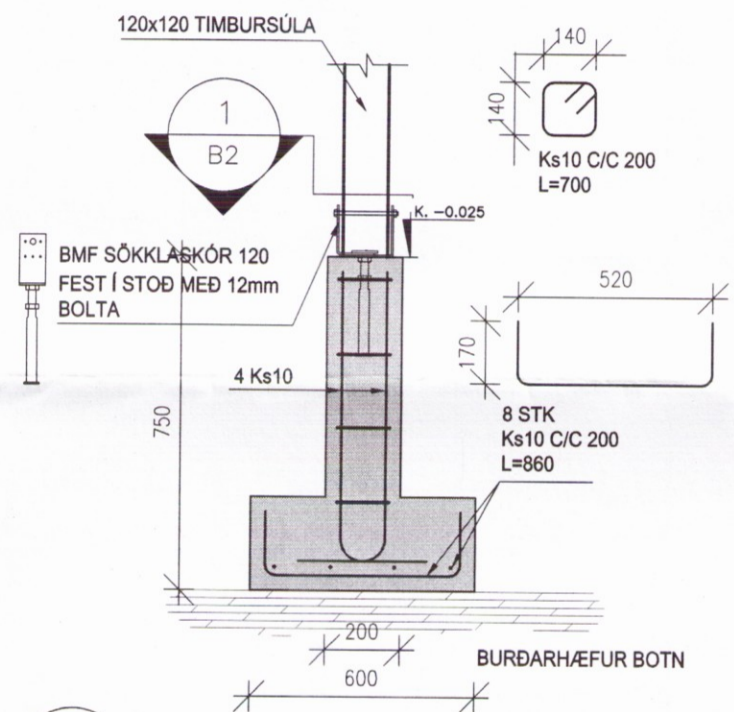
A **SNIÐ**
 B1 M. 1: 20
 BURÐARHÆFUR BOTN
 FROSTFRITT ÞJAPPAD
 ÖLÍFRÆNT EFNI.



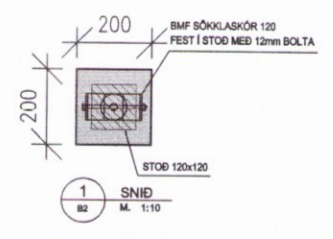
B **SNIÐ**
 B1 M. 1: 20
 BURÐARHÆFUR BOTN
 FROSTFRITT ÞJAPPAD
 ÖLÍFRÆNT EFNI.



C **SNIÐ**
 B1 M. 1: 20
 BURÐARHÆFUR BOTN
 FROSTFRITT ÞJAPPAD
 ÖLÍFRÆNT EFNI.



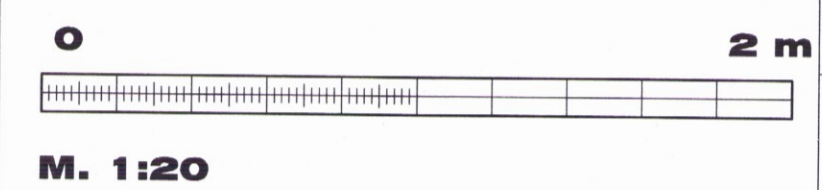
D **SNIÐ**
 B1 M. 1: 20
 BURÐARHÆFUR BOTN



SKÝRINGAR

Kótar eru staðbundnir
 Málsetningar eru í mm

- Merkir hæðarkóti í sniði
 - Merkir hæðarkóti í plani
 - Merkir þykkt plötu
- Sjá einnig skýringarblað



C
B
A
 BREYTINGAR

Samþykki Samþykki aðalhönnuðar

VEB VEB Verkræðistofa
 Dalvegur 18, 201 Kópavogur
 Sími 564 3322, GSM 898 1198
 Netfang veb@veb.is
 Ráðgefandi verkfræðipjónusta

VERKHEITI
KERBYGGÐ 13, GRÍMSNESI
LANDNR 224182

Teikning nr
B2

HEITI TEIKNINGAR
BOTNPLATA OG UNDIRSTÖÐUR
SNIÐ

Dagsetning	Teiknað	Hannað	Kvarði	Verknúmer
OKT 2016	ESB	ERLENDUR BIRGISSON 261156-2539	1:20	2.16.03