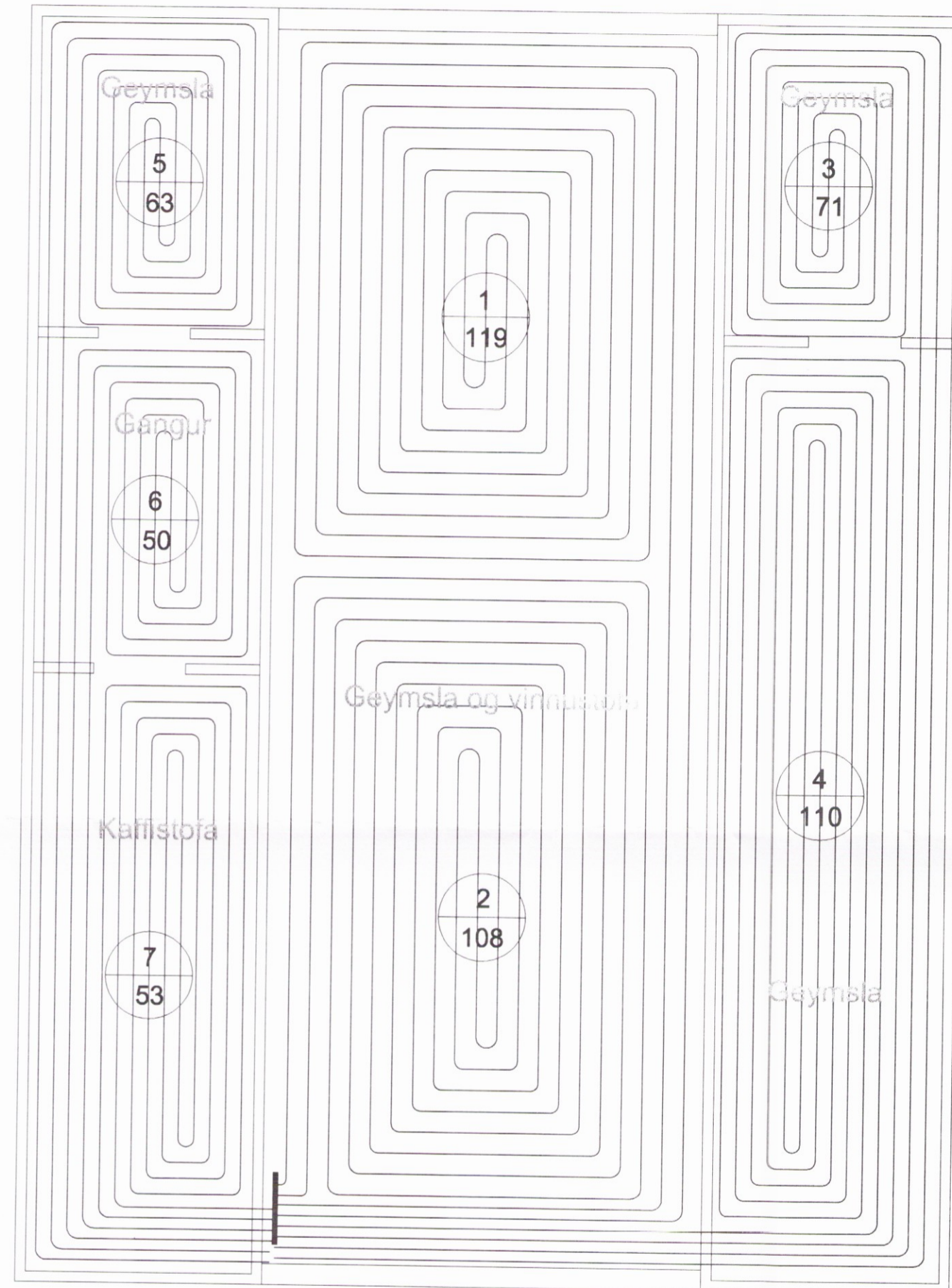


GÓLFHITI, GRUNNMYND 1:50



GÓLFHITI Í STEYPRI PLÖTU

Lagnir eru PEX hitapólin GÓLFHITARÖR með súrefniskápu, Ø20 mm. Lagt er með 100 mm - 200 mm millibili. Lagnir eru þrýstiprófaðar samkvæmt leiðbeiningum framleiðenda. Gólfhitalagnir eru í steypri plötu. Allt efni skal hafa lagnaefnisvottun, fara skal eftir fyrirmælum framleiðenda.

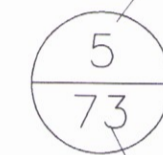
Allt efni, lögn, prófun og frágangur skal vera samkvæmt ákvæðum staðals IST 69 og reglugerð um hitalagnir. Allar pípur í gólfhitakerfi skulu vera hitaþolnar plastpípur, Wirsbo-plex eða samsvarandi og þola allt að 90°C við 6 kg/cm² þrýsting. Gólfhitakerfi skal þrýstiprófa með 8 kg/cm² vatnsþrýstingiaður enn það er steyp inn og skal þrýstingurinn standa í 24 klst. án þess að falla.

GÓLFHITI Í ÖÐRUM RÝMUM

Lagnir eru PEX hitapólin gólfhitarör með súrefniskápu, Ø16 mm. Lagt er með 100 mm - 200 mm millibili. Lagnir eru þrýstiprófaðar samkvæmt leiðbeiningum framleiðenda. Gólfhitalagnir eru lagðar í gólfilögn. Allt efni skal hafa lagnaefnisvottun, fara skal eftir fyrirmælum framleiðenda. Allt efni, lögn, prófun og frágangur skal vera samkvæmt ákvæðum staðals IST 69 og reglugerð um hitalagnir. Allar pípur í gólfhitakerfi skulu vera hitaþolnar plastpípur, Wirsbo-plex eða samsvarandi og þola allt að 90°C við 6 kg/cm² þrýsting. Gólfhitakerfiskal þrýstiprófa með 8 kg/cm² loftþrýstingi áður enn það er steyp inn og skal þrýstingurinn standa í 24 klst. án þess að falla.



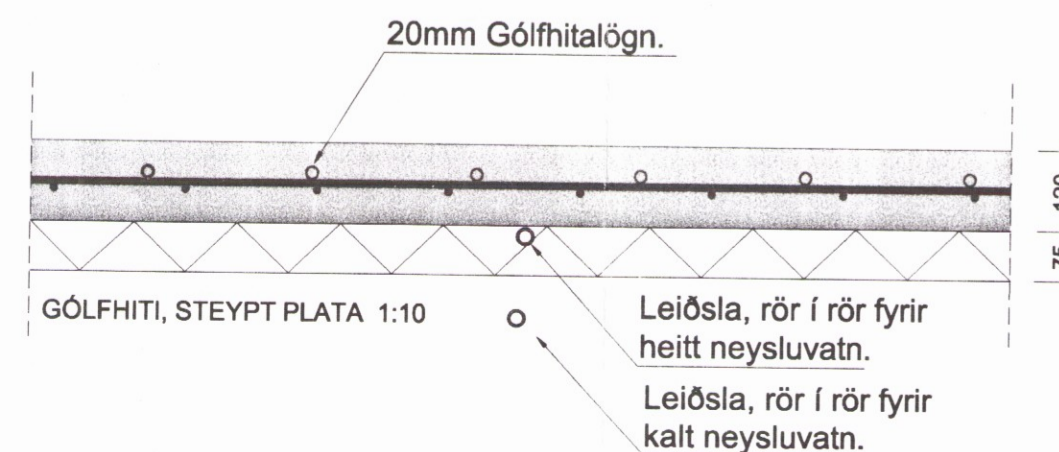
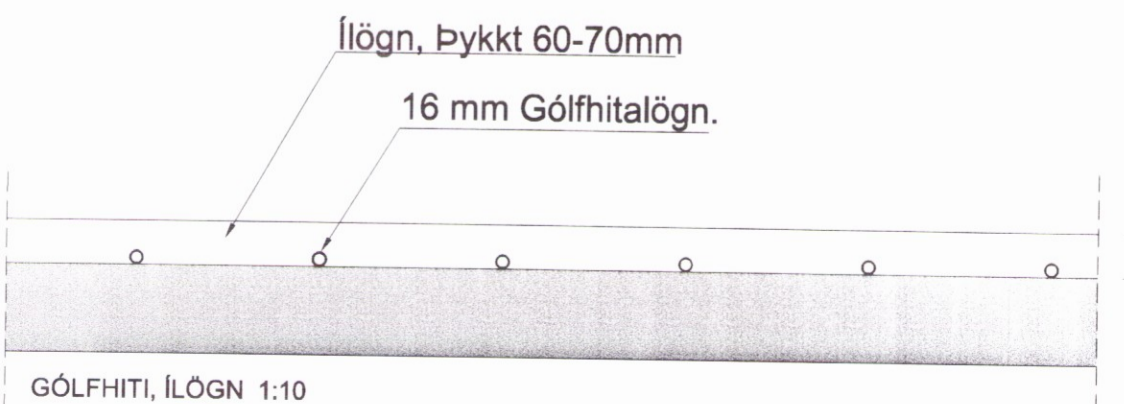
NUMER Á SLAUFU.



LENGD Á SLAUFU Í METRUM.

GÓLFHITI FYRIR LAMBAMÝRI MLH02

Slauða	Staðsetning	Lengd slaufu	Millibil m/m	Atköst án gólfefna
Nr.		m		W
1	Geymsla og vinnustofa	119	200	1.904
2	Geymsla og vinnustofa	108	200	1.728
SANTALS		108		1.728
3	Geymsla	71	150	994
4	Geymsla	110	150	1.540
5	Geymsla	63	150	882
6	Gangur	50	150	700
7	Kaffistofa	53	150	742
SANTALS		347		4.858



Dags.	Breytingar	Nr.	Nafn
<p>meter teiknistofa ehf Stórhöfða 15, 110 Reykjavík</p> <p>Gsm: 7790004, 8940059 meter@meter.is, www.meter.is</p> <p>ARITUN SAMRÆMINGARHÖNNUNAR: <i>[Signature]</i></p>			
LAMBAMÝRI, 801 SELFOSSI			
GÓLFHITALAGNIR, HITATAFLA OG SKÝRINGAR			
TÖLVUSKRA 587-801-LAMBAMÝRI	HANNAÐ FÓ	TEIKNAD/YFIRFARIÐ FO	VÍDFANGSEFNI LAG
SAMÞYKKT Friðrik Ólafsson 2303592459	TEIKNING NR. 587-L1	MKV 1:50/1:10	ÚTGÁFA 01
	DAGS 17.11.2016	VERK NR. 587	BLAÐ NR. 6