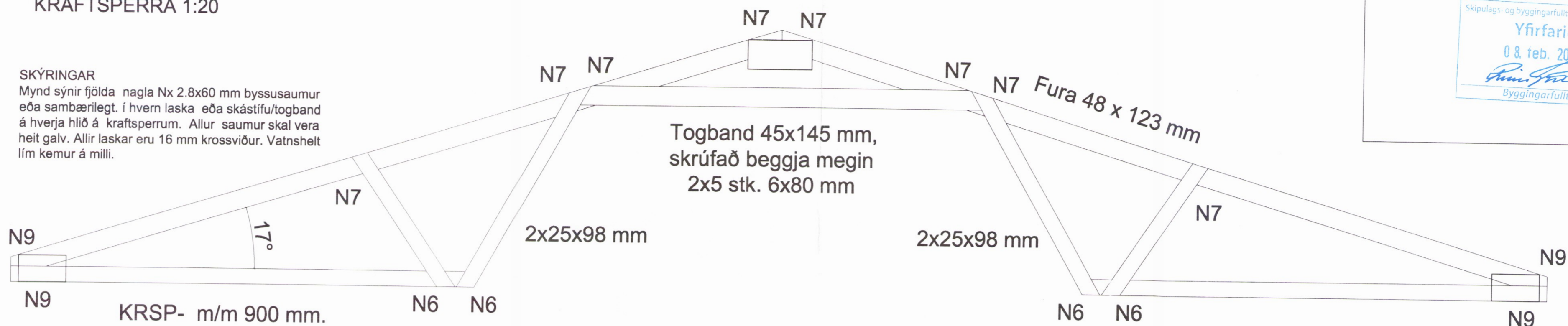


KRAFTSPERRA 1:20

SKÝRINGAR

Mynd sýnir fjölda nagla Nx 2.8x60 mm byssusaumur eða sambærilegt. Í hvern laska eða skástífu/togband á hverja hlið á kraftsperrum. Allur saumur skal vera heit galv. Allir laskar eru 16 mm krossviður. Vatnshelt lífm kemur á milli.



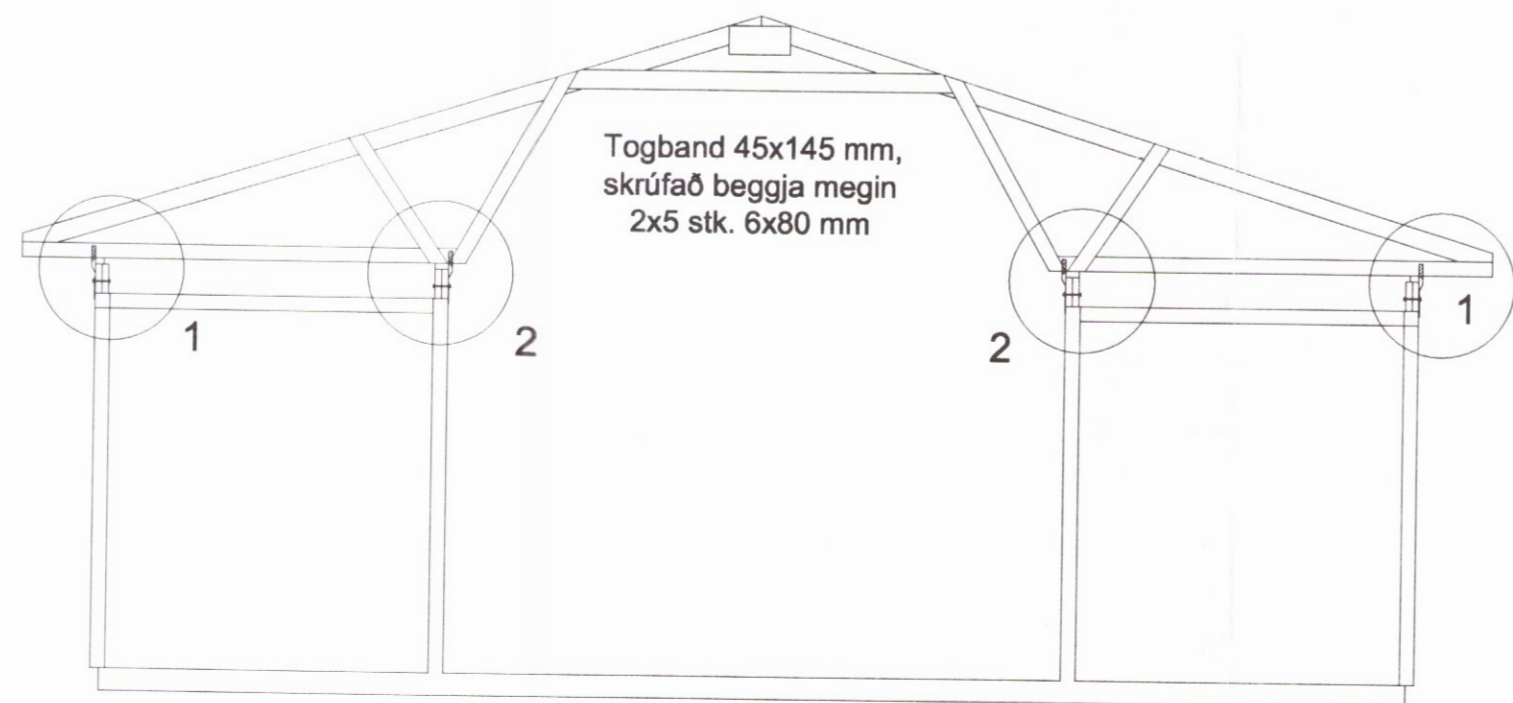
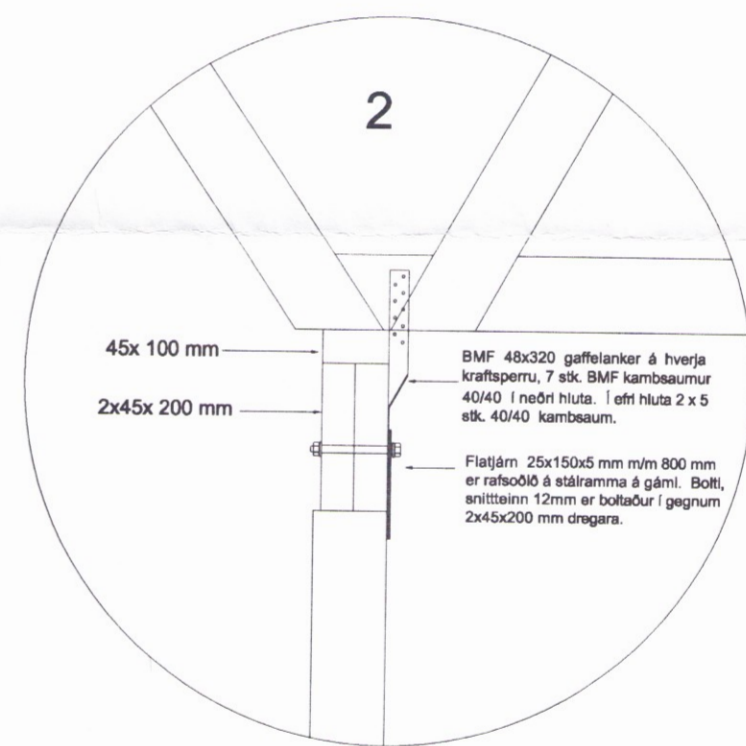
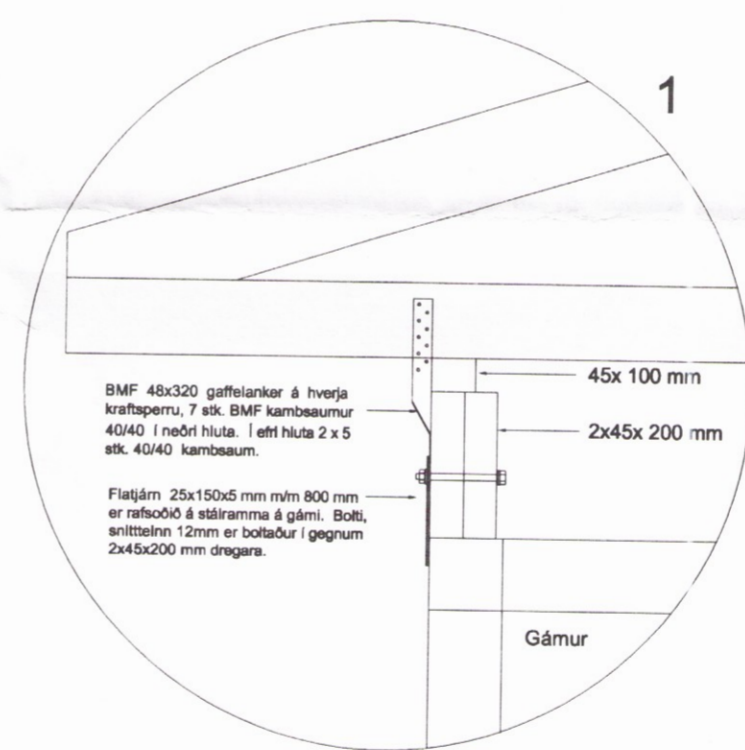
SKÝRINGAR

Timburstærðir eru í mm. Grindaefni sé í gæðaflokki T1 (K18). Allt grindaefni skal þykktarhefla á kanta. Allt ónefnt grindarefni í útveggjum á göflum er 45x145 mm eða sambærilegt. Allar grindur verða klæddar að utan með 9 mm krossvið. Neglist með 28x60 mm nöglum m/m 150 mm. Lausholt, eftir þörfum, eru stikknegld. Undir boltarær, sem herðastað tré, komi skífur 40x40x4 mm.

Allt efni og vinna skal vera í samræmi við íslenskan staðal IST/DS 413. Allur burðarviður skal a.m.k uppfylla timburflokk T10 (K18) nema annað sé tekið fram. Jafngilt er að nota bolta eða snitteina, nota skífur á milli.

Allt timbur í burðarvirki skal vera af styrkleikaflokk T1, (K18). Yfir húsi eru kraftsperrur, m/m 900 mm. Ofan á sperrur komi fura 25x150. Klæðningu skal negla í sperrur með 3 stk. 3" galv. saum í hverja sperru.

Allar grindur eru samsettar á sama hátt með 5/90 mm tréskrúfur m/m 300 mm víxlað.



SNÍÐ C 1:50

Dags.	Breytingar	Nr.	Notn
meter teiknistofa ehf Stórhöfða 15, 110 Reykjavík Gsm: 7790004, 8940059 meter@meter.is, www.meter.is			
ÁRITUN SAMRÉMINGARHÖNNUNAR: 			
LAMBAMÝRI, 801 SELFOSSI			
KRAFTSPERRA, SNÍÐ C, DEILI 1, DEILI 2 OG SKÝRINGAR			
TÖLVUSKRÁ	HANNAÐ	TEIKNAB./YFIRFARIÐ	VIÐFANGSEFNI
587-801-LAMBAMÝRI	FÓ	FÓ	KRA
SAMÞYKKT	TEIKNING NR.	MKV.	BLAÐ NR.
Frjárik Ólafsson 2303592459	587-B3	1:50/1:10	4
	DAGS.	VERK NR.	
	17.11.2016	587	