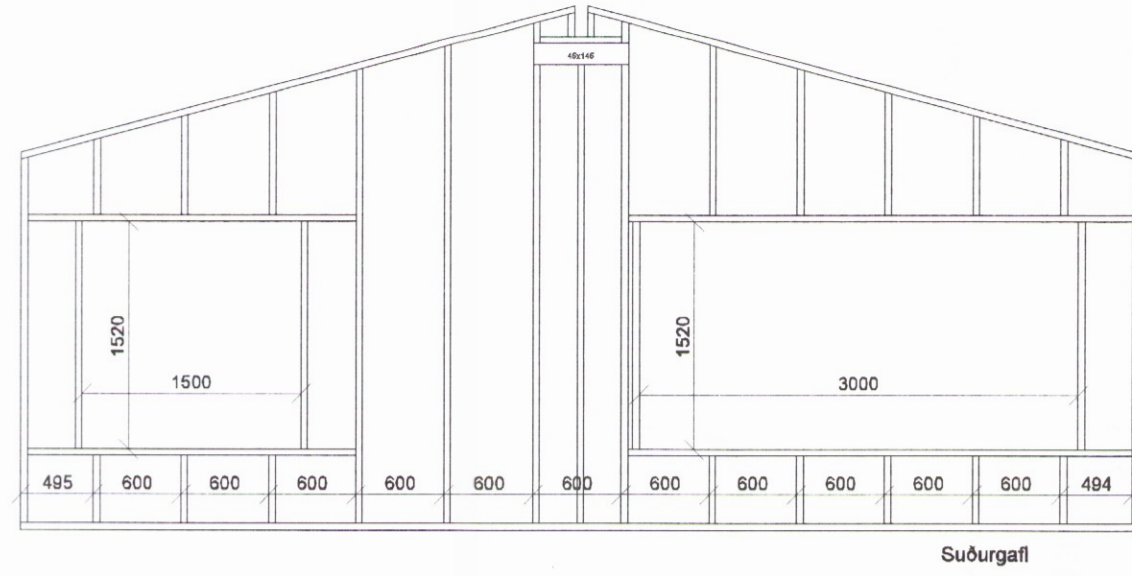
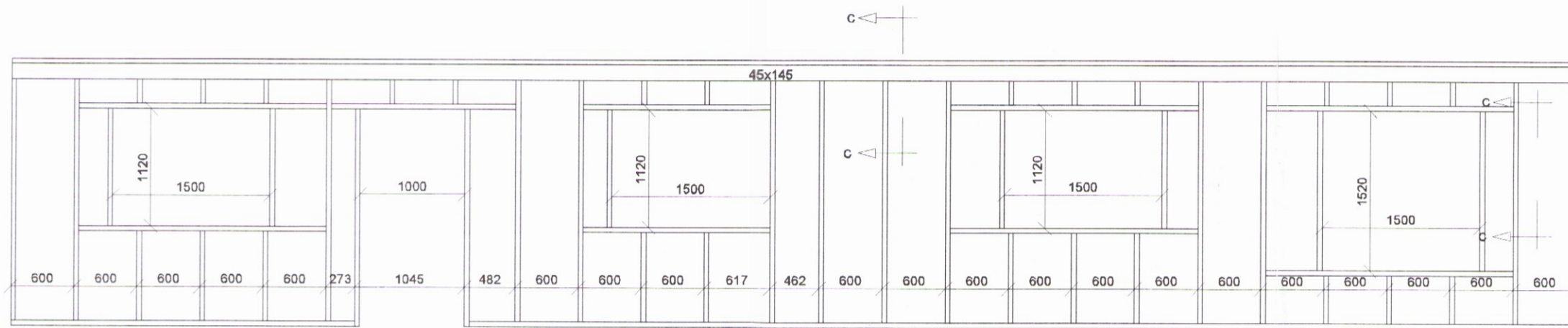


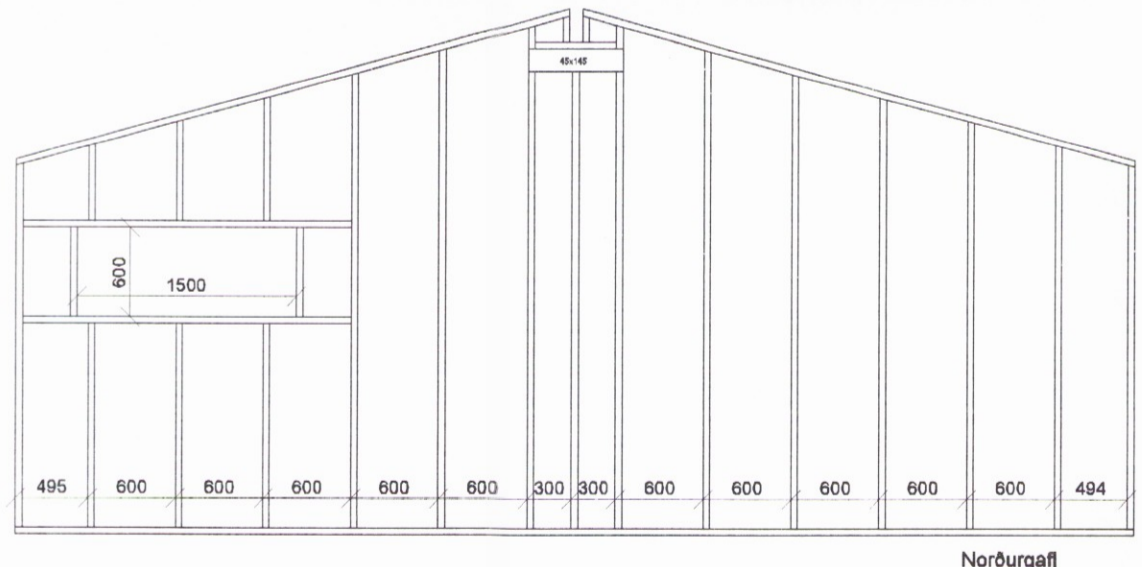
Skipulags- og byggingarfulltrúi Uppsveita bs.
Yfirfarið
 06. feb. 2017
Paul Pálsson
 Byggingarfulltrúi



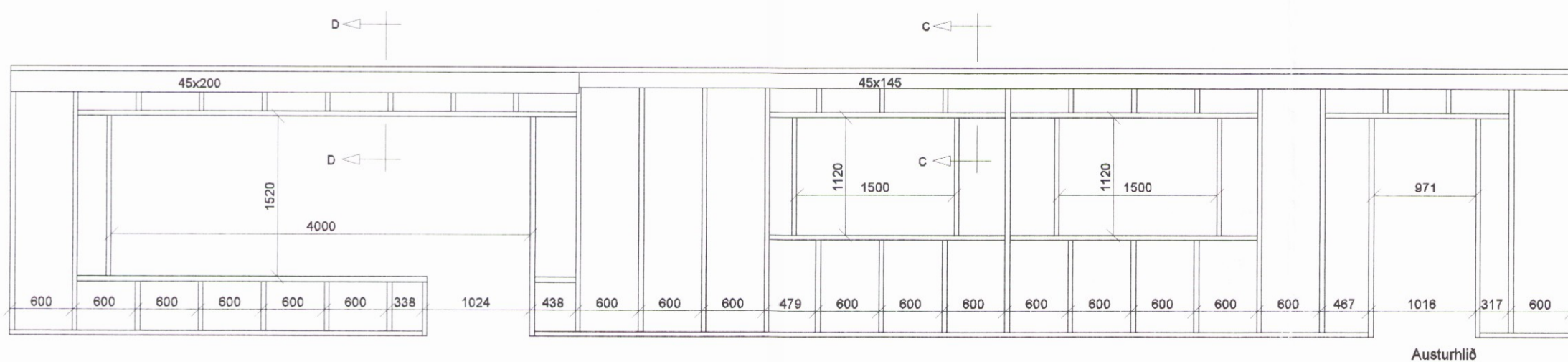
Suðurgafi



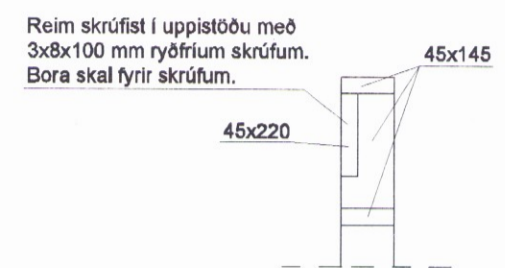
Vesturhlíð



Norðurgafi



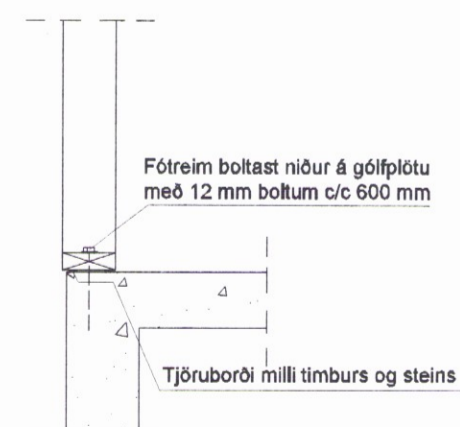
Austurhlíð



Styrking yfir stofuglugga
Snið D - D 1 : 20



Styrking í langvegjum
Snið C - C 1 : 20



Fótreim deili
1 : 20

Stekkatún 1, Bláskógabyggð Landnr 194642, Matshl 3	Blaðst A2
	8
Útveggjagrindur og deili	Dagsetn: júlí 2016
<i>Paul Pálsson</i>	Mælikvarði: 1 : 50

065