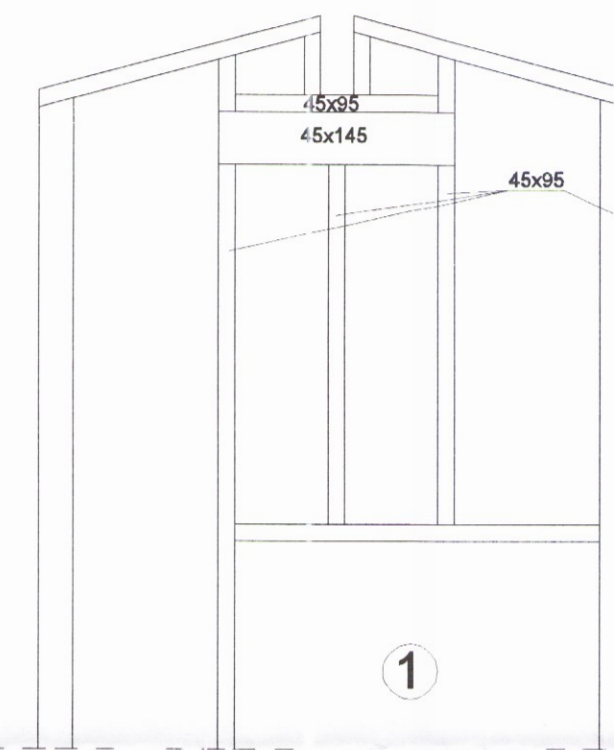
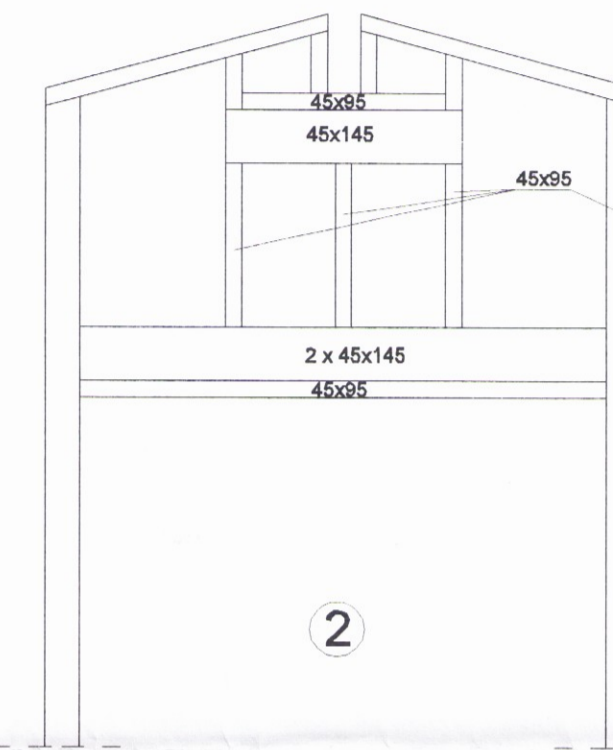


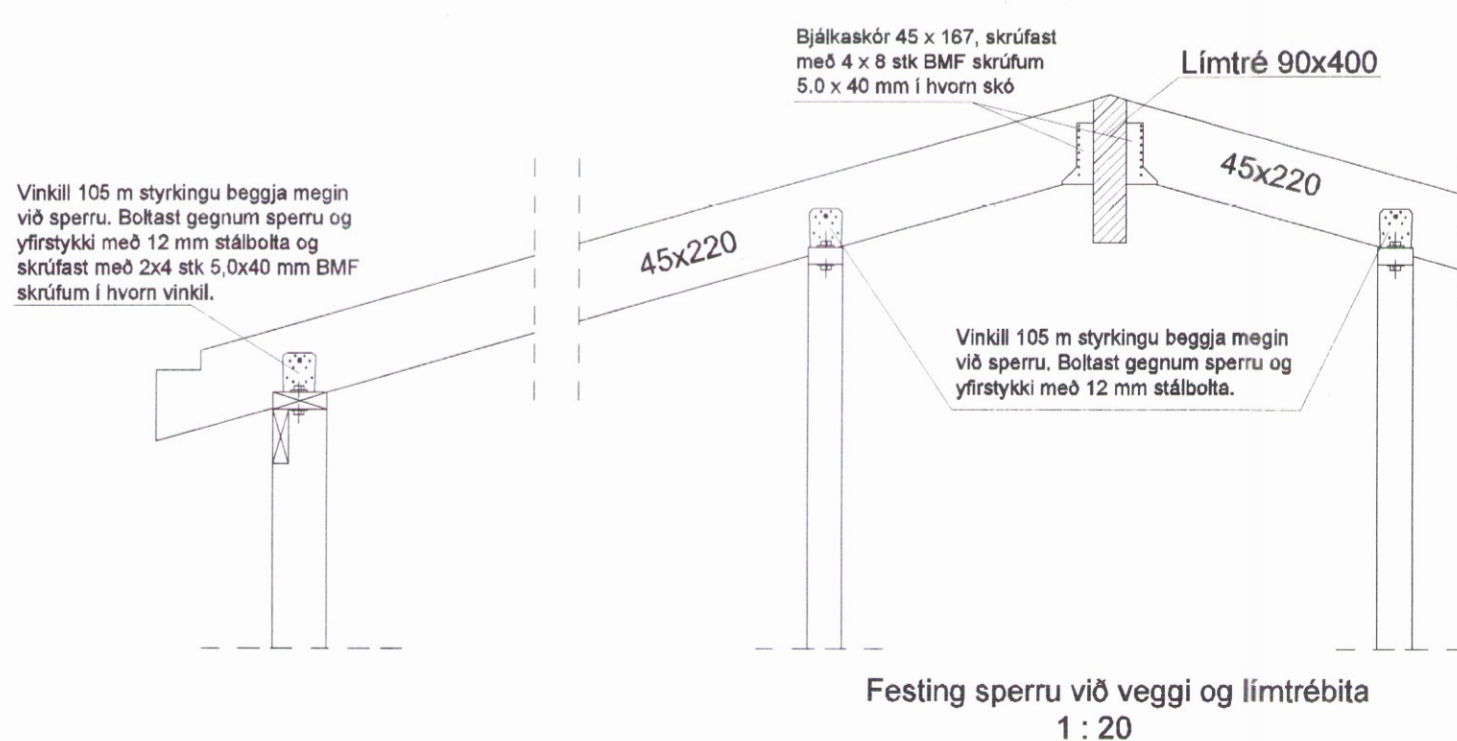
Sperruplan



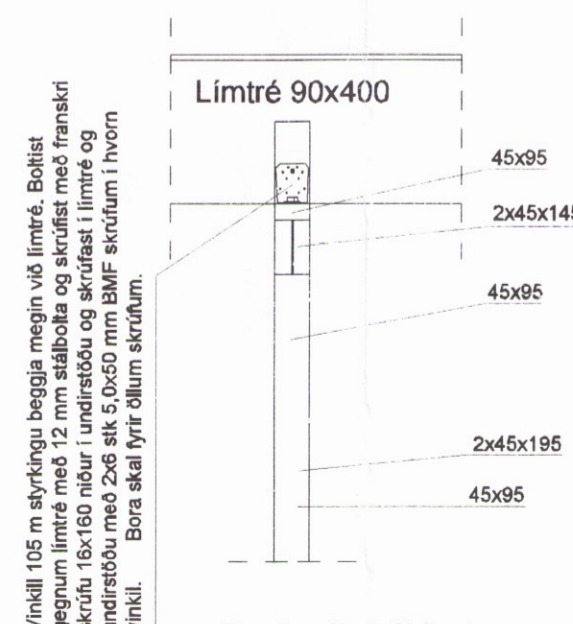
Gangvegur við geymslu
1 : 20



Gangvegur við stofu
1 : 20



Festing sperru við vegg og límtrébita
1 : 20



Festing límtrébita í gangvegi og gaffa
1 : 20

Skýringar.

Límtrésbiti 90 x 400 mm kemur í mæni sem burður fyrir sperrur og boltast fastur í gaffalvegi. Sperrur eru 45 x 220 mm. Ofan á sperrur skal heiklæða með 25x150 mm borðaklæðningu og negla með 3 stk 3" heitgalvanhúðum saum í hverja sperru. Leggja skal borðaklæðningu með 10 mm millibili milli borða til loftunar milli sperrubila. Ofan á klæðningu kemur þakpappi 1.5 kg/m² eða betri og bástustál. Bástustál neglist í aðra hverja hábáru með kambsaum 37 x 61 með neopren þéttiskinnu. Fyrsta naglarðö skal koma 20 sm frá þakbrún. Á svæði sem afmarkast af þakbrún og 150 sm inn á þak skal bil milli naglaraða vera 30 sm en á meginhluta þaks skal vera 50 sm milli naglaraða. Skara skal bástustál um 2 báru og leggja undan ríkjandi rigingarátta ofan á lektur 34 x 70 sem eru á lofti frá þakpappa um 10 mm. Að öðru leiti skal fylgja Rb - blöðum 47.102 og 47.103. Setja skal í hvert sperrubil 2 stk 40 mm loftunarrör með neti til loftunar þaks. Allir naglar og jármfestingar skulu galvanhúðaðar og frá viðurkenndum framleiðanda. Allur burðarviður skal uppfylla timburflokk T1.

Stekkatún 1, Bláskógabyggð Landnr 194642, Matshl 3	Blaðst A2 9
Sperruplan, deili og skýringar	Dagsetn: júlí 2016
<i>Ólafur Þorvaldur</i>	Mælikvarði: 1 : 20 1 : 50

0658