

GRUNNMYND ÚTVEGGJA OG ÞAKS 1:50

SKÝRINGAR

HÚSIÐ ER TIMBURHÚS OFAN Á STEYPTA SÖKKLA.

GÓLF ER BYGGT ÚR TIMBURBITUM 45x195C600 OG FESTAST ÞEIR VID STEYPTA SÖKKLA.

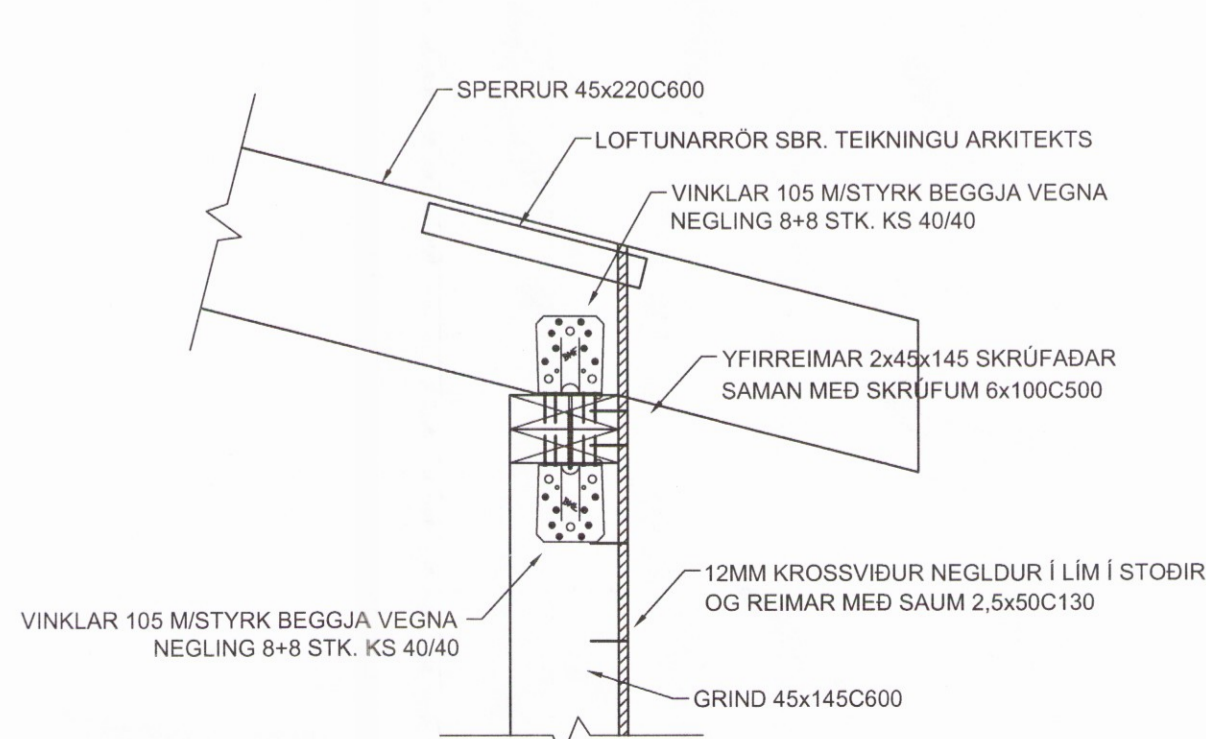
ÚTVEGGJAGRINDUR ERU MERKTAR NR. 1-12 OG ERU ALM. ÚR 45x145 MEÐ 600MM MILLIBILI EN SUMSTADAR KOMA TVÖFALDAR STODIR.

UTAN Á GRINDURNAR KEMUR 12MM VATNSLÍMDUR KROSSVIÐUR ER NEGLIST Í LÍM Í STODIR OG REIMAR MEÐ 2" GALV. EÐA SAMBÆRILEGUM SKOTNÓGLUM MEÐ 130MM MILLIBILI. ÞAM GILDI KROSSVIÐS SÉ UNDIR 20.

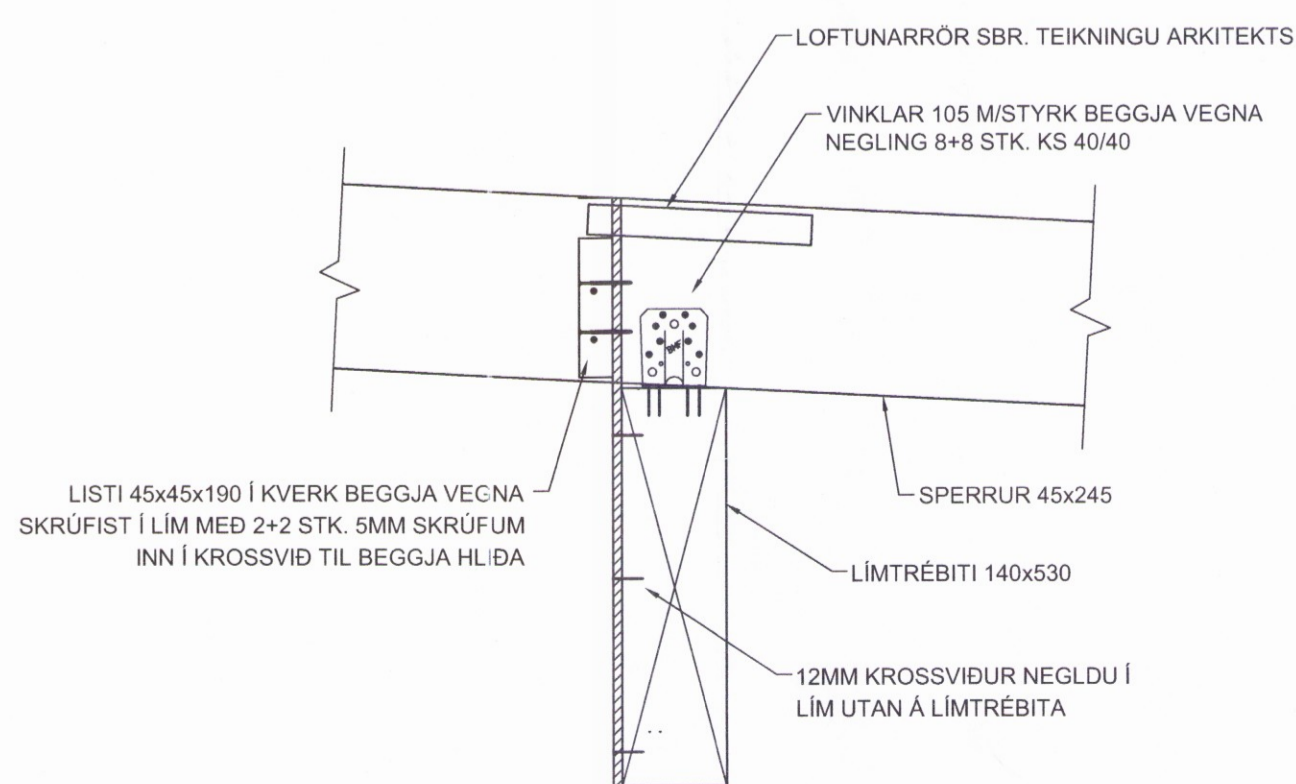
SPERRUR ERU YMIST 45x220 EÐA 45x245 ALM. MEÐ 600MM MILLIBILI SBR. GRUNNMYND

ALLT BURÐARTIMBUR SKAL VERA ÚR STYRKLEIKAFLOKKUÐU EFNÍ C24. ALLAR TIMBURFESTINGAR, NAGLAR, BOLTA OG ð. H. SKULU VERA ÚR HEIT- EÐA RAFALVANISERUÐU EFNÍ. MÚRBOLTAR ERU T.D. UPAT EXA EXPRESS EÐA SAMBÆRILEGIR NEMA ANNAD SÉ SÉRSTAKLEGA TEKIÐ FRAM. SÉRSMÍÐADAR STÁLFESTINGAR INNAHÚSS ERU GRUNNMÁLADAR EN HEIT GALVANHÚÐARÐAR UTANHÚSS.

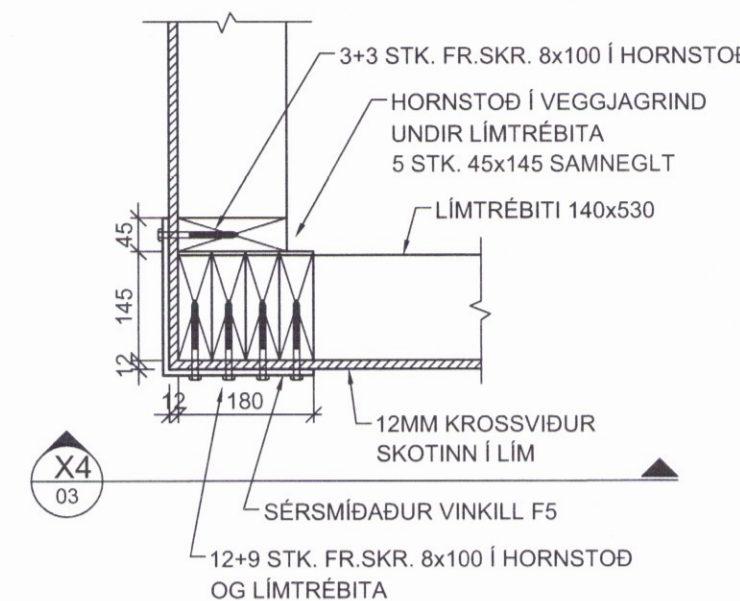
ÞAKIÐ ER HEILKLÆTT MEÐ 25x150 OG NEGLIST KLÆÐNINGIN ALLS STADAR Í SPERRUR MEÐ RIFLUDUM SKOTSAUM 3 STK. 31/75 EÐA SAMBÆRILEGU. NEGLINGARBORD SKULU VERA GÓÐ OG Í SEM MESTUM LENGÐUM.



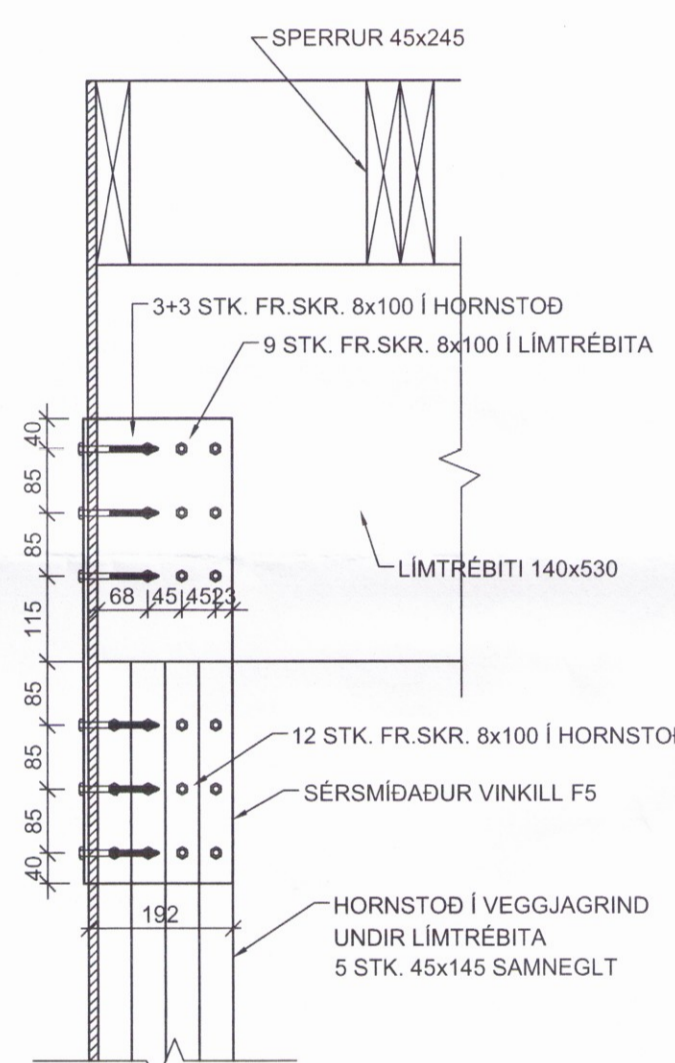
D6 DEILI
03 Mkv. 1/10



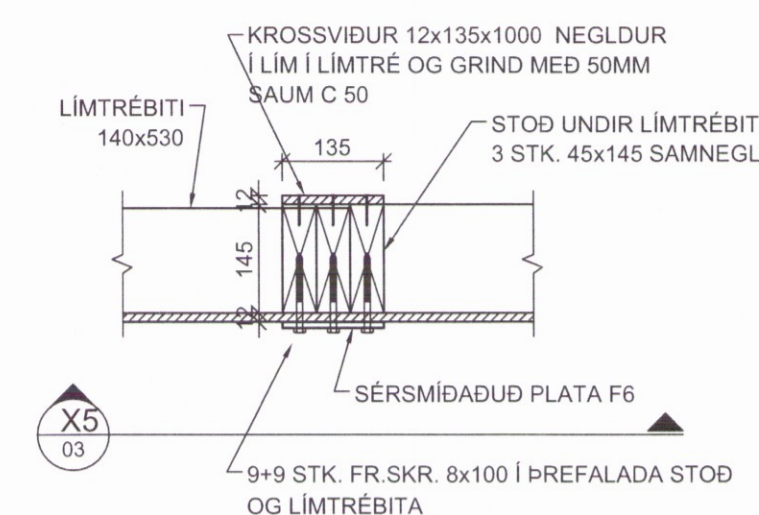
D7 DEILI
03 Mkv. 1/10



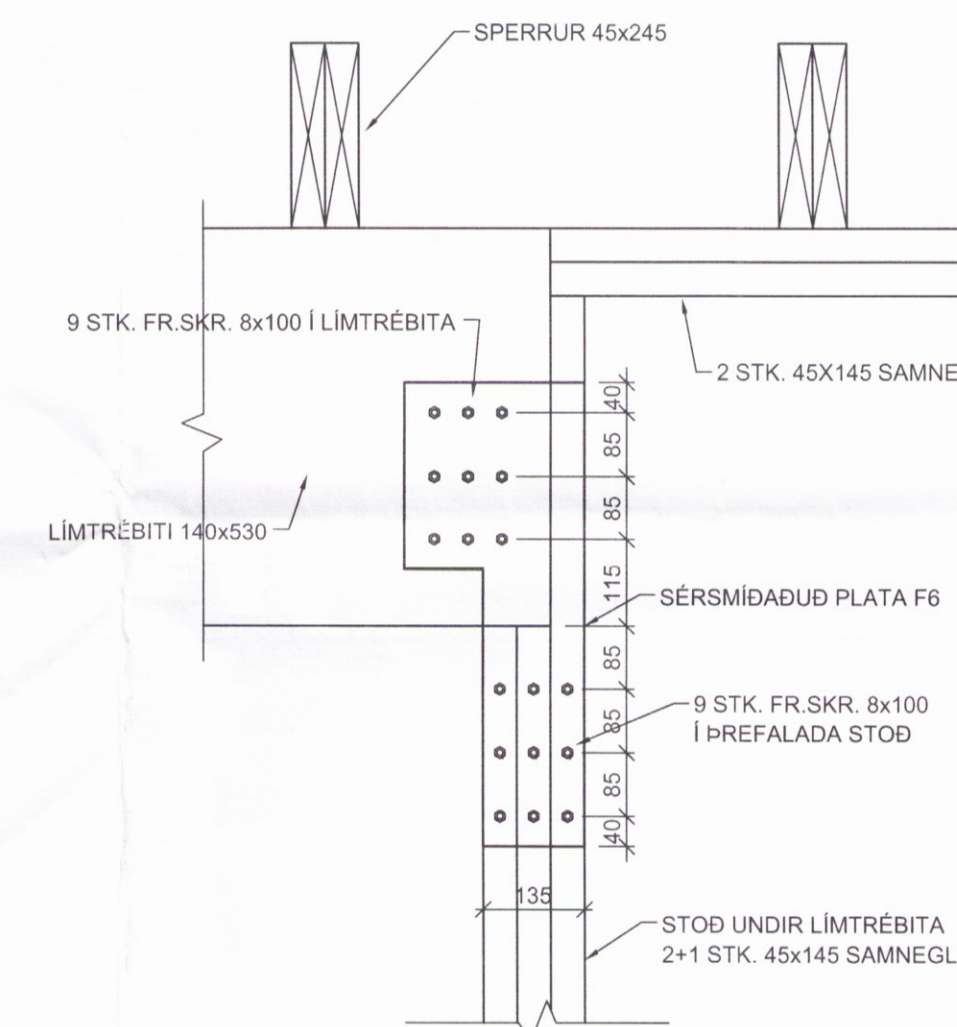
D4 DEILI
03 Mkv. 1/10



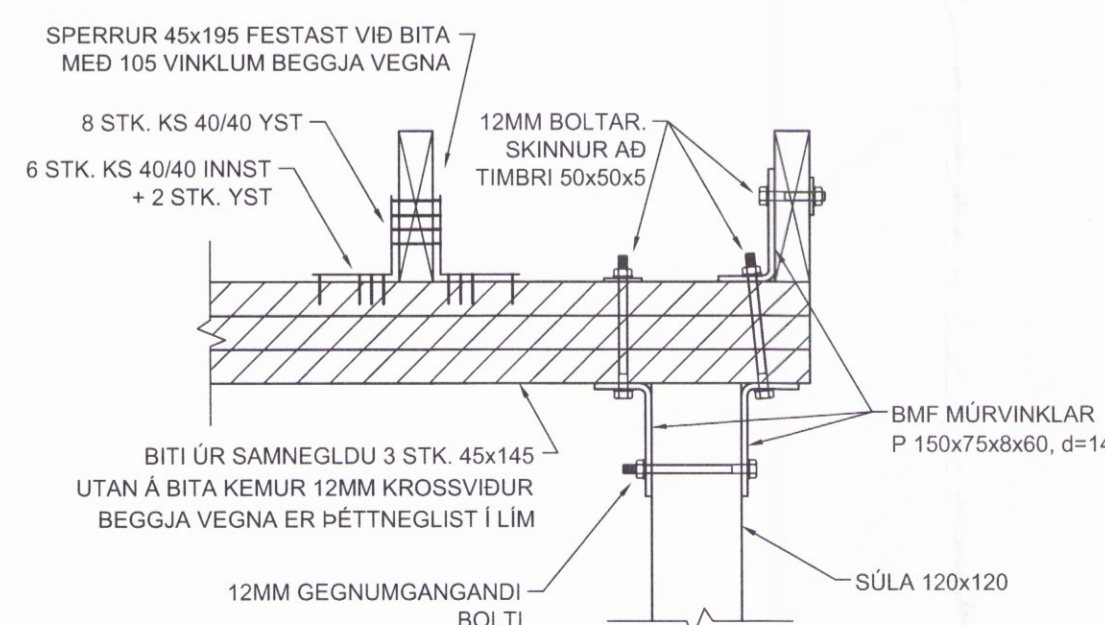
X4 SNID
03 Mkv. 1/10



D5 DEILI
03 Mkv. 1/10



X5 SNID
03 Mkv. 1/10



E SNID
03 Mkv. 1/10

BR.	DAGS.	TEXTI
		UNNIÐ EFTIR TEIKNINGUM FRÁ ARKITEKT AFHENTAR.
		ÁRITUN HÖNNUNARSTJÓRA:
SUMARHÚS		
GRÖF. LÖB 1 FLÚÐUM		
ÚTVEGGIR OG ÞAK		
GRUNNMYND OG SNID		
HANNAÐ: KMP	TEIKNAD: KMP	YFIRF: KMP
DAGS: 08.08.2016		
SAMÞYKKT: <i>Flar</i>		KT: 130257-2409
		SKJAL:
		KVARDI: 1:50
		1:10
		BLAD NR. B-03
ADALUPPDRETTIR:		