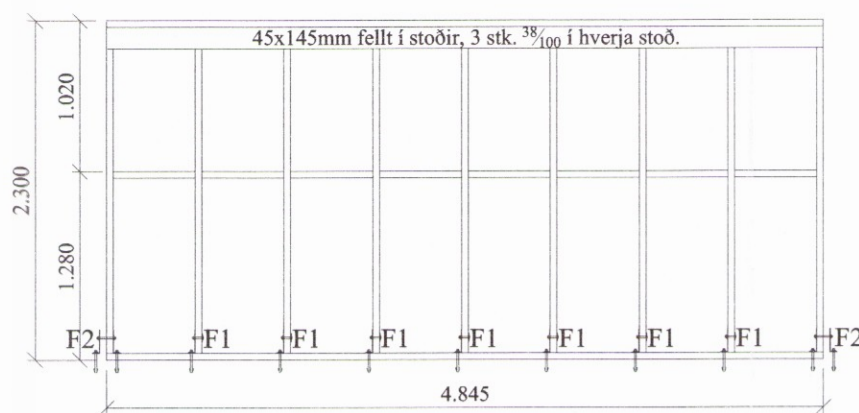
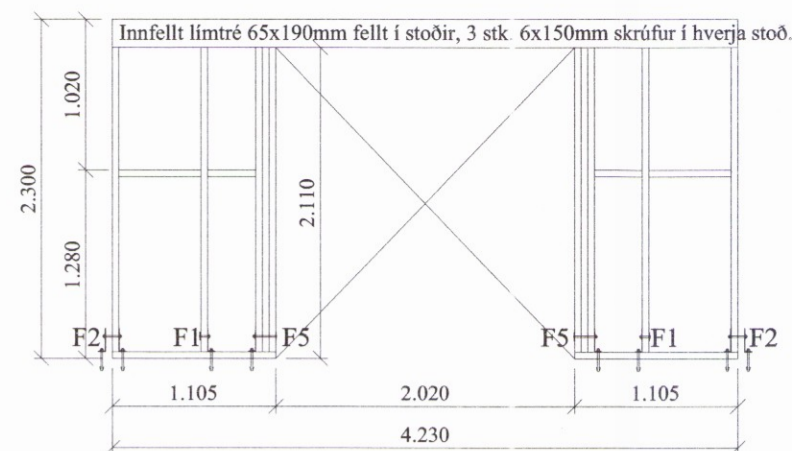


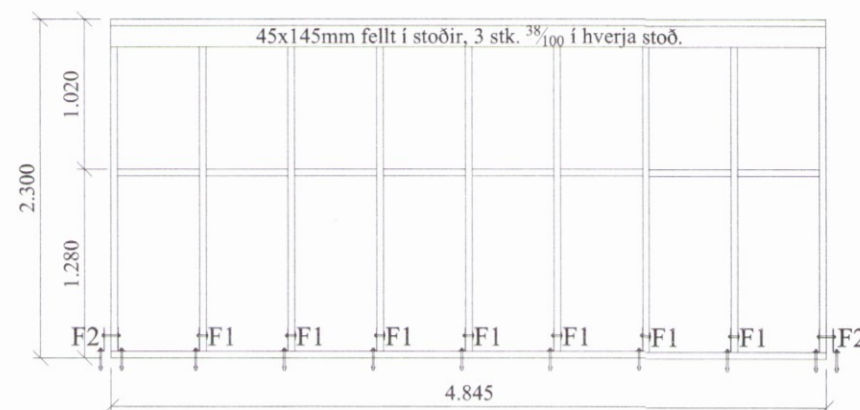
Grind nr. 5  
45x145mm



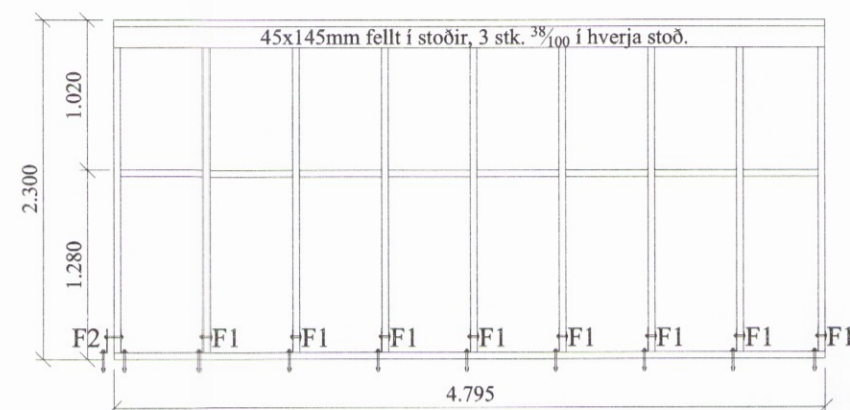
Grind nr. 4  
45x145mm



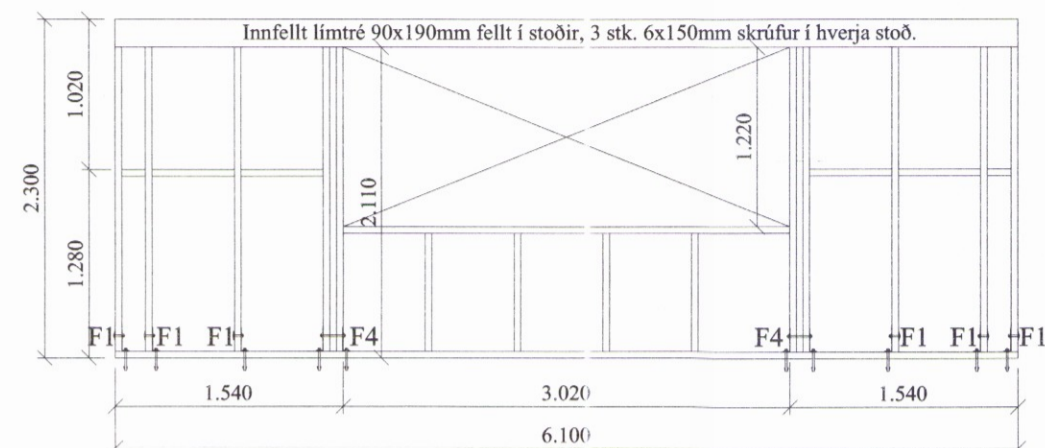
Grind nr. 3  
45x145mm



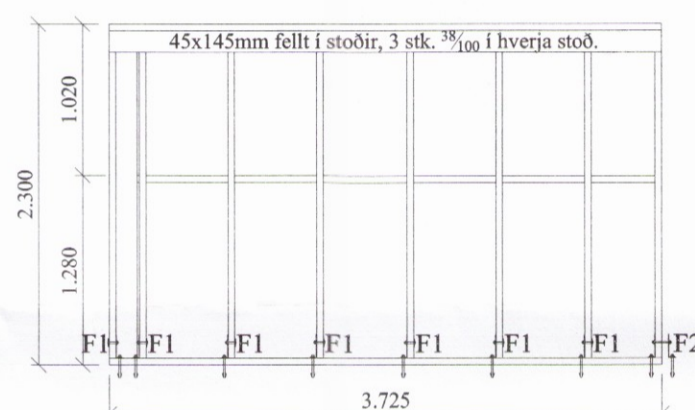
Grind nr. 2  
45x145mm



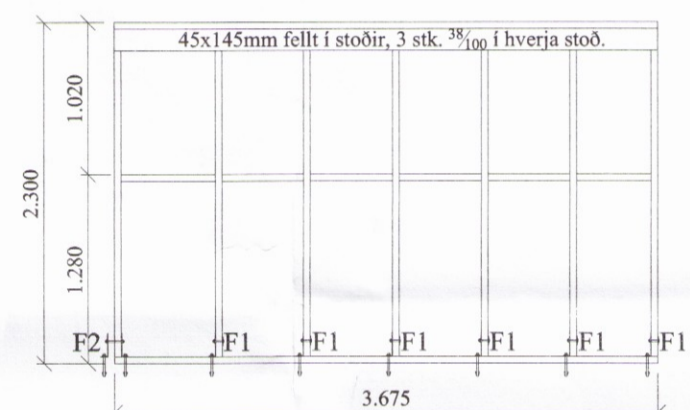
Grind nr. 1  
45x145mm



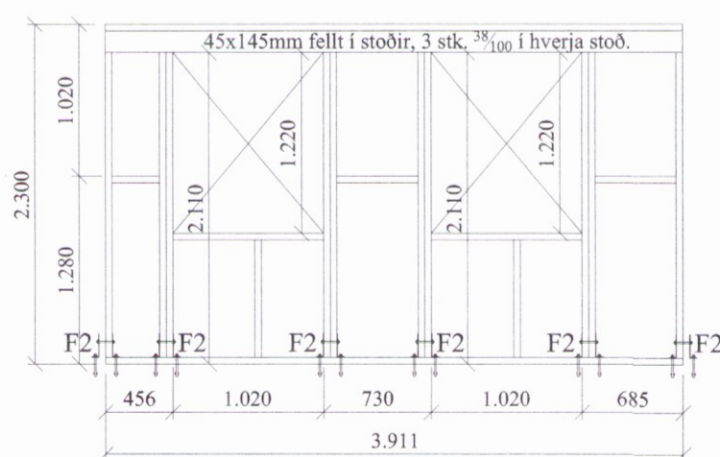
Grind nr. 15  
45x145mm



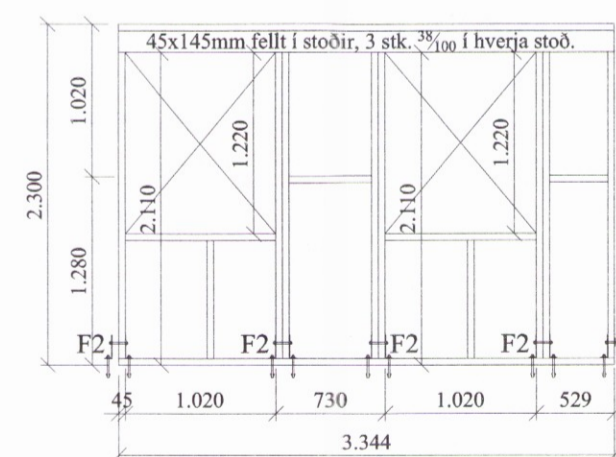
Grind nr. 14  
45x145mm



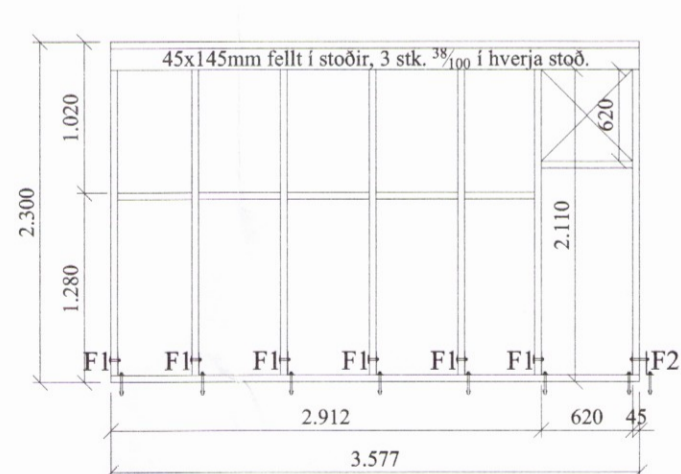
Grind nr. 13  
45x145mm



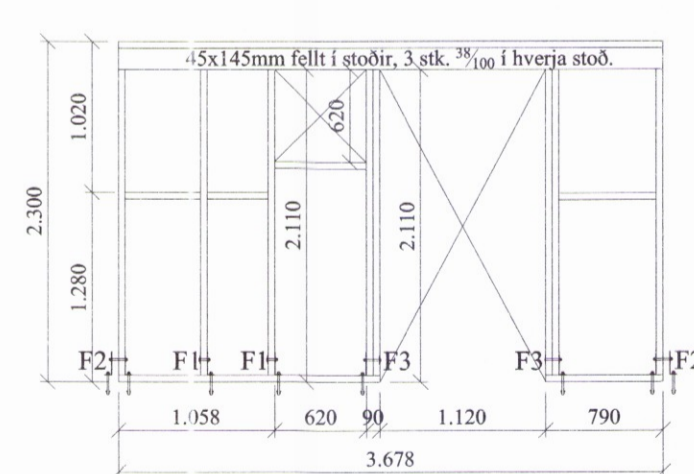
Grind nr. 22  
45x145mm



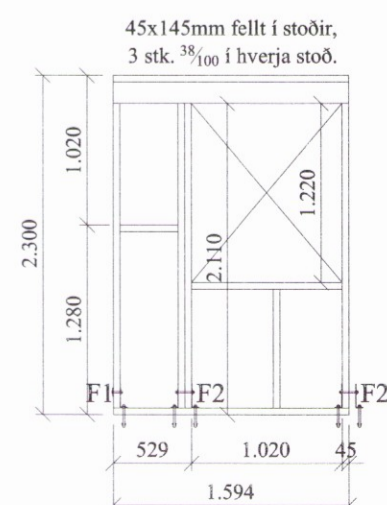
Grind nr. 21  
45x145mm



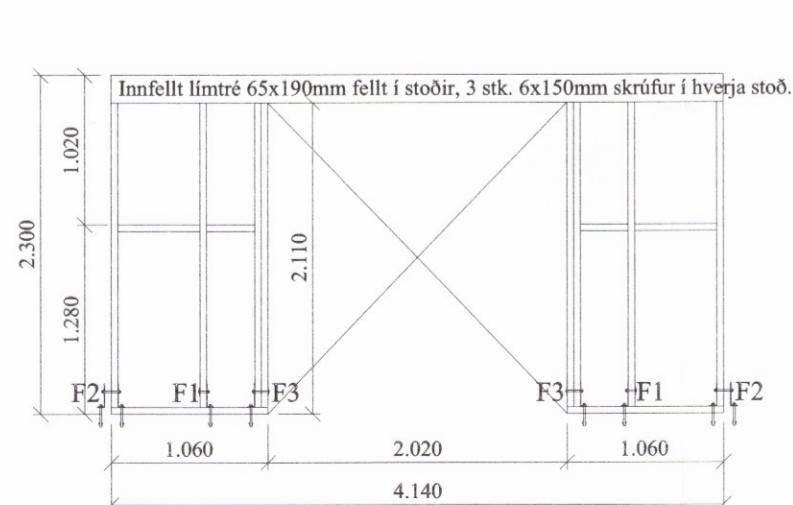
Grind nr. 9  
45x145mm



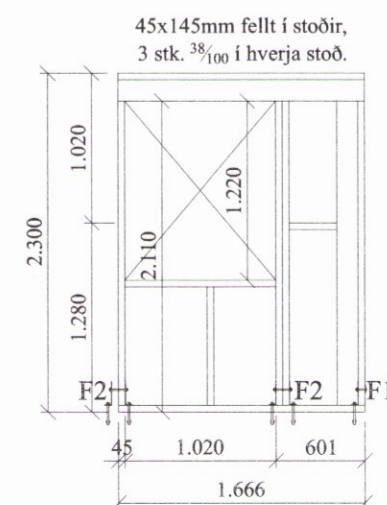
Grind nr. 8  
45x145mm



Grind nr. 18  
45x145mm



Grind nr. 17  
45x145mm



Grind nr. 16  
45x145mm

Almennar skýringar grindur

Öll mál skulu staðfest skv. aðalteikningum. Ef eitthvert misræmi er skulu aðalteikningar vera ráðandi, þó ber að láta hönnuði vita af misræmi.

Allur viður er K18 eða betri skv. DS413. Allan við utanhúss skal úaverja. Allur saumur og festingar utanhúss skulu vera heitzinkhúðaðar eða ryðfriar. Allar stoðir og lausholt eru 145 nema annað sé tekið fram. Bil á milli miðjúlínu stoða skal ekki vera meira en 600 mm. Utan á grind komi 9 mm gufuöppinn rakabollinn krossviður (t.d. grenikrossviður). Krossviður festist með 28/65 C150 í rakabolið lím. Þétting (Aerofil-púlsa eða Illmod þéttiborði) komi undir fótstykki, einnig skal setja vindpappa undir fótstykki, sem kemur þá á milli steypu og fótstykkis.

Festingar á öllum samskeytum:

Öll horn og einingasamskeyti skal víxlskrúfa saman með 6x80mm skráfum c/c 400mm.

Festing á fótstykki:

Múrboltar M12 C600 koma í gegnum fótstykki. Bordþýpt = 105 mm og snertidýpt bolta við steypnan flöt => 80 mm.

Festingar:

F1 - F5 sjá sérmyndir.

F10 - F13 sjá sérmyndir.

F20 - F28 sjá sérmyndir.

Öll mál eru í millimetrum, nema annað sé tekið fram.

Br: Breyting Dags: Samp:

VERKHEITI: Melur, úr landi Einholts 1, 801 Selfoss - Þjónustuhús	TEIKNÚMÉR: 203
VERKHLUTI: Burðarvirki Ásýnd grindur	ÚTGÁFA: A1
Hönnuður: Björgvin Viglundsson kt. 040546-2009	BLAÐSTÆRÐ: A-2
Yfirfarið af hönnunarstjóra: Björgvin Viglundsson kt. 040546-2009	DAGS: 12.10.16
Bent Larsen Fróðason Byggingafræðingur B.Sc Sími 844-7699 bsverk@gmail.com	VERKNR: 15-15
	MKV: 1:50