

Almennar skýringar grindur

Öll mál skulu staðfest skv. aðaltekningum.
 Ef eitthvert misræmi er skulu aðaltekningar vera ráðandi,
 þó ber að láta hönnuði vita af misræmi.

Allur viður er K18 eða betri skv. DS413.

Allan við utanhúss skal fúaverja.
 Allur saumur og festingar utanhúss skulu vera
 heitzinkhúðaðar eða ryðfríar.

Allar stoðir og lausholt eru $\frac{45}{25}$ nema annað sé tekið
 fram. Bil á milli miðjúlínu stoða skal ekki vera meira en
 600 mm. Utan á grind komi 9 mm gufuopin rakabollinn
 krossviður (t.d. grenikrossviður).

Krossviður festist með $\frac{28}{65}$ C150 í rakabolið lím.
 Þétting (Aerofil-pulsa eða Illmod þétting) komi undir
 fótstykki, einnig skal setja vindpappa undir fótstykki, sem
 kemur þá á milli steypu og fótstykkis.

Festingar á öllum samskeytum:

Öll horn og einingasamskeyti skal víxlskrúfa saman
 með 6x80mm skrúfum c/c 400mm.

Festing á fótstykki:

Múrboltar M12 C600 koma í gegnum fótstykki. Bordýpt =
 105 mm og snertidýpt bolta við steypnan flöt => 80 mm.

Festingar:

F1 - F5
 sjá sérmyndir.

F10 - F13
 sjá sérmyndir.

F20 - F28
 sjá sérmyndir.

Öll mál eru í millimetrum, nema annað sé tekið fram.

Br: Breyting Dags: Samp:

VERKHEITI: Melur, úr landi Einiholts 1, 801
 Selfoss - Þjónustuhús TEIKNINÚMUR:
 207

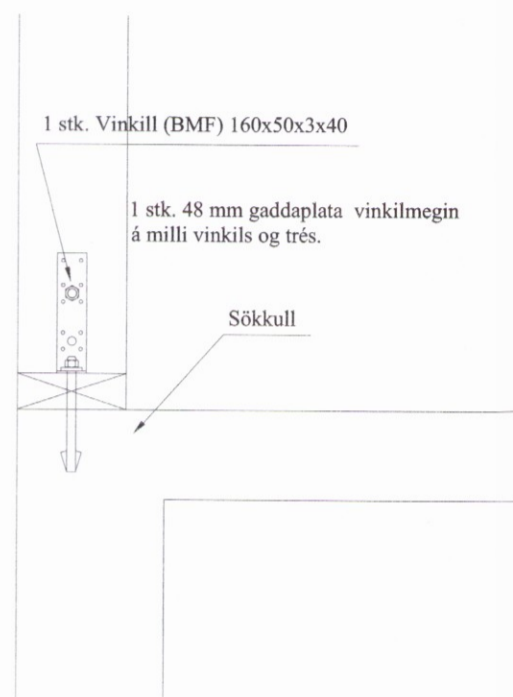
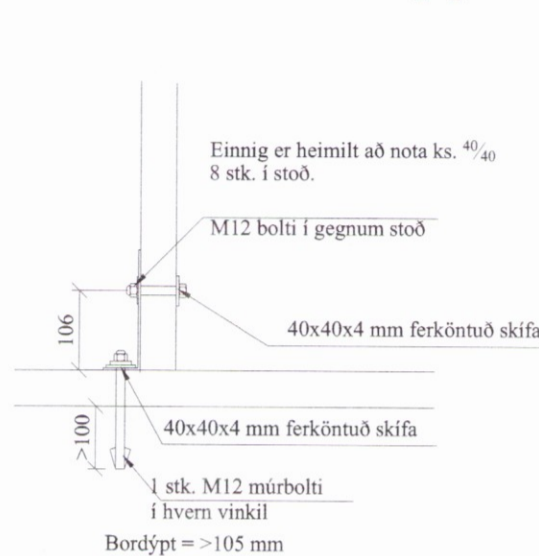
VERKHLUTI: Burðarvirki
 Deili ÚTGÁFA:
 A1

Hönnuður: Björgvin Viglundsson kt. 040546-2009 Samþykkt: *Bent Larsen* BLAÐSTÆRD:
 A-2

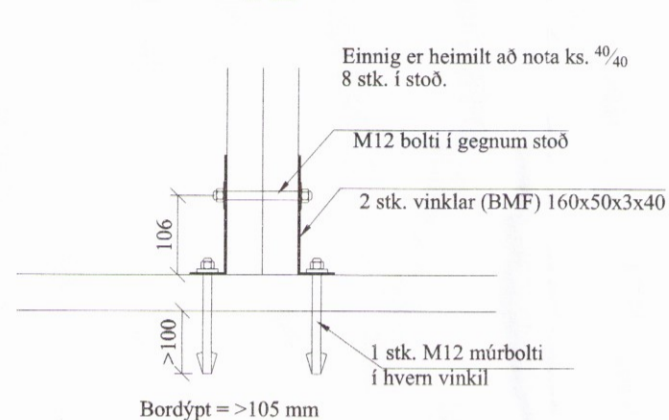
Yfirfarið af hönnunarstjóra: Björgvin Viglundsson kt. 040546-2009 Samþykkt: *Bent Larsen* DAGS:
 12.10.16

Bent Larsen Fróðason
 Byggingafræðingur B.Sc.
 Sími 844-7699
 bsverk@gmail.com VERKNR:
 15-15 MKV:
 1:10

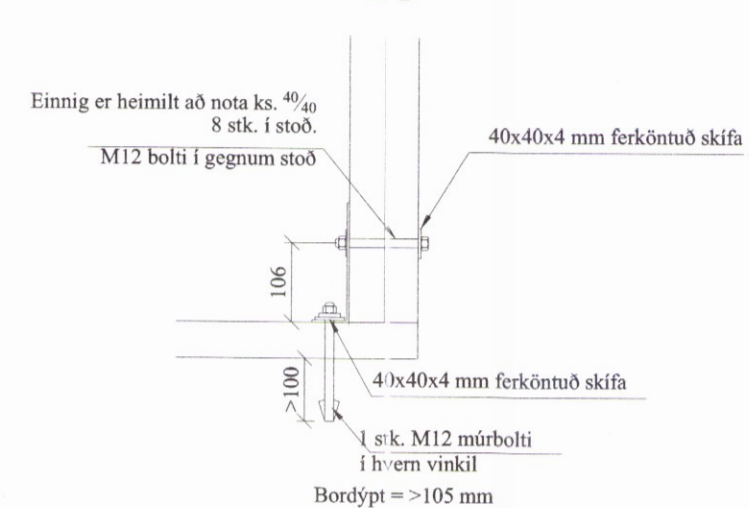
F1



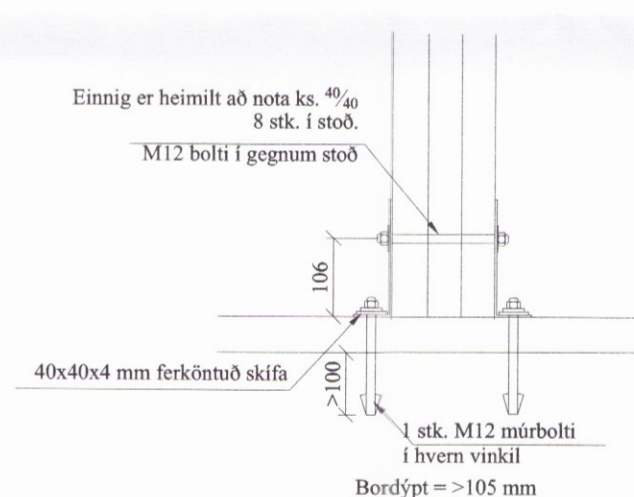
F2



F3



F4



F5

