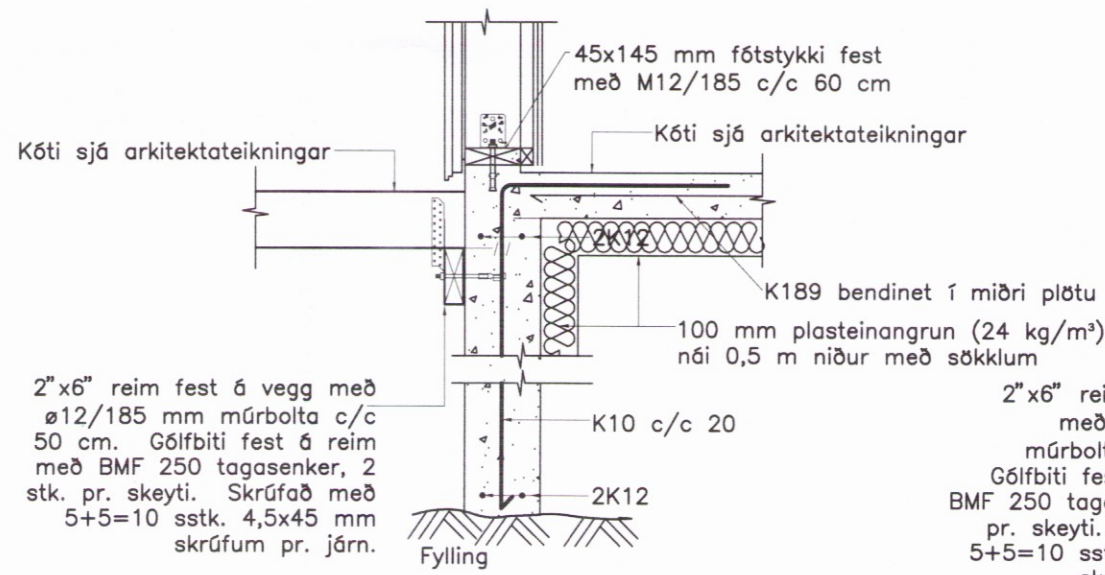
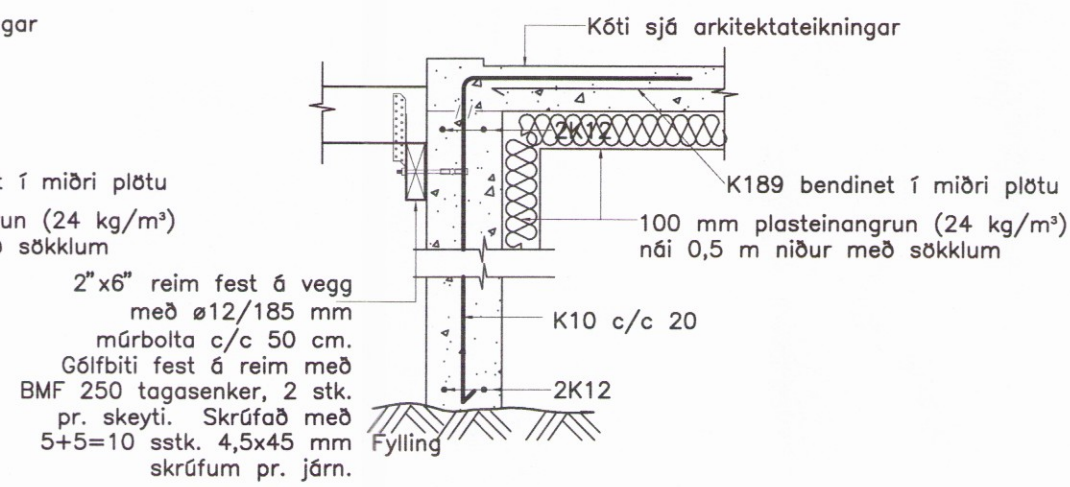


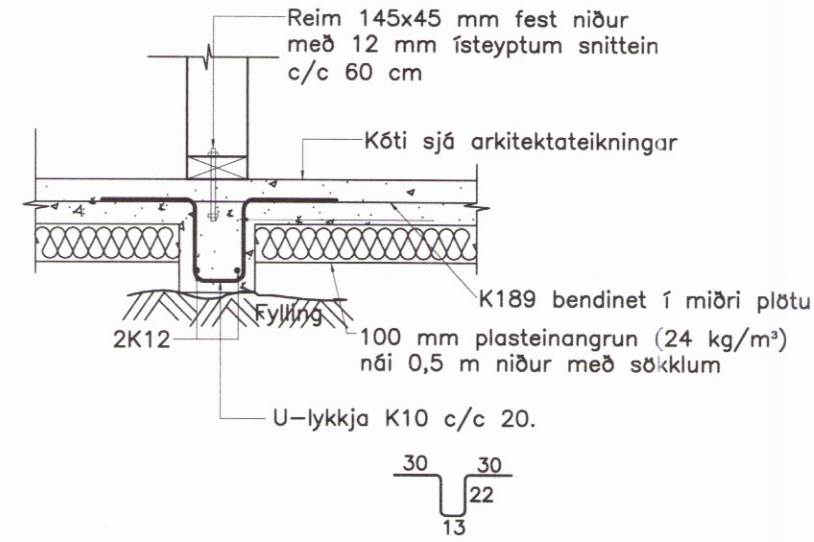
A SNID A-A. 1:20.



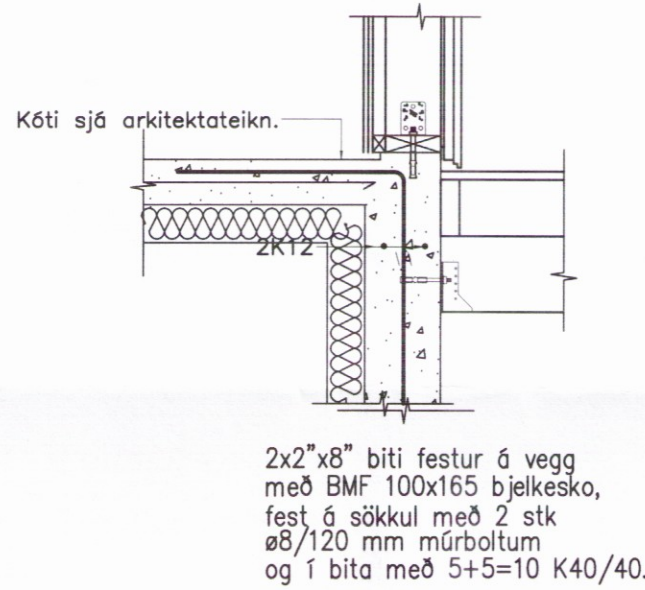
B SNID B-B. 1:20.



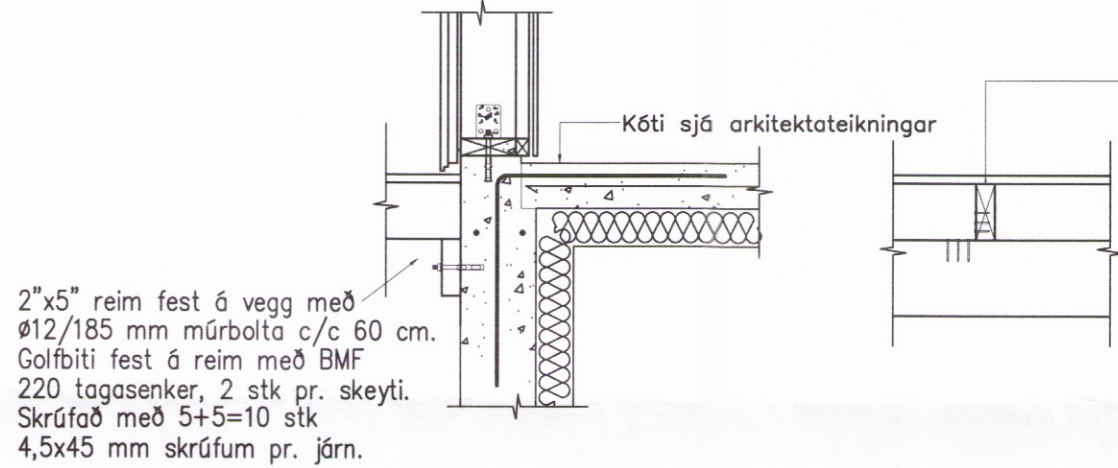
C SNID C-C. 1:20.



0.1 Sérmynd 0.1 1:20.



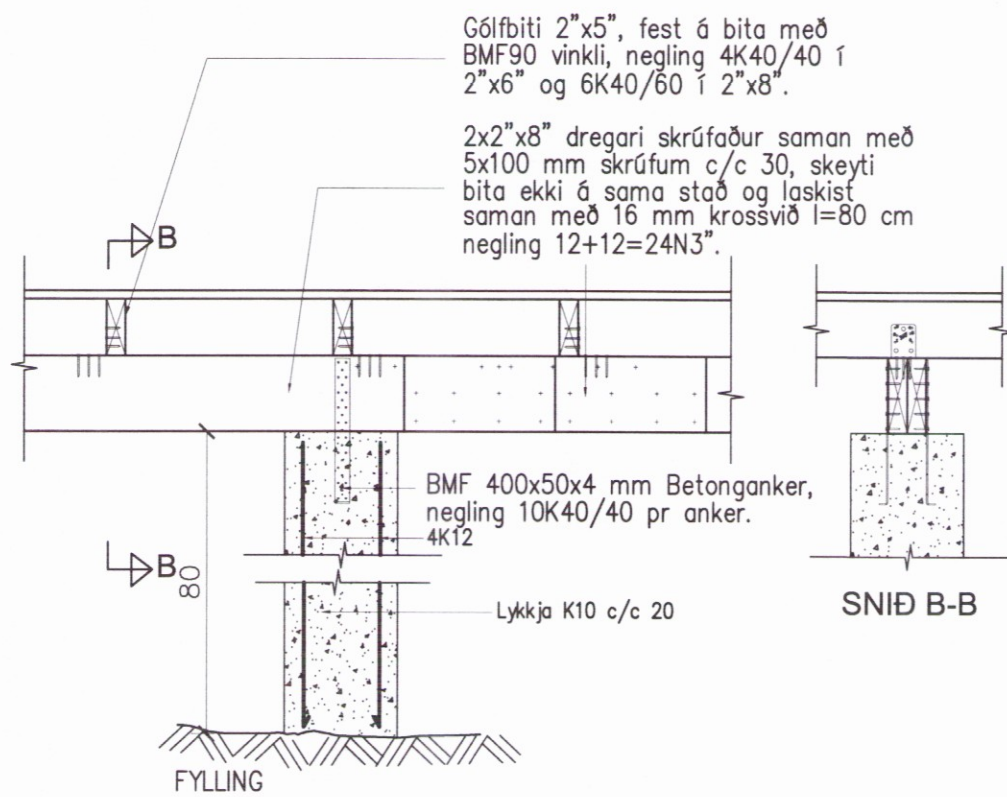
0.2 Sérmynd 0.2 1:20.



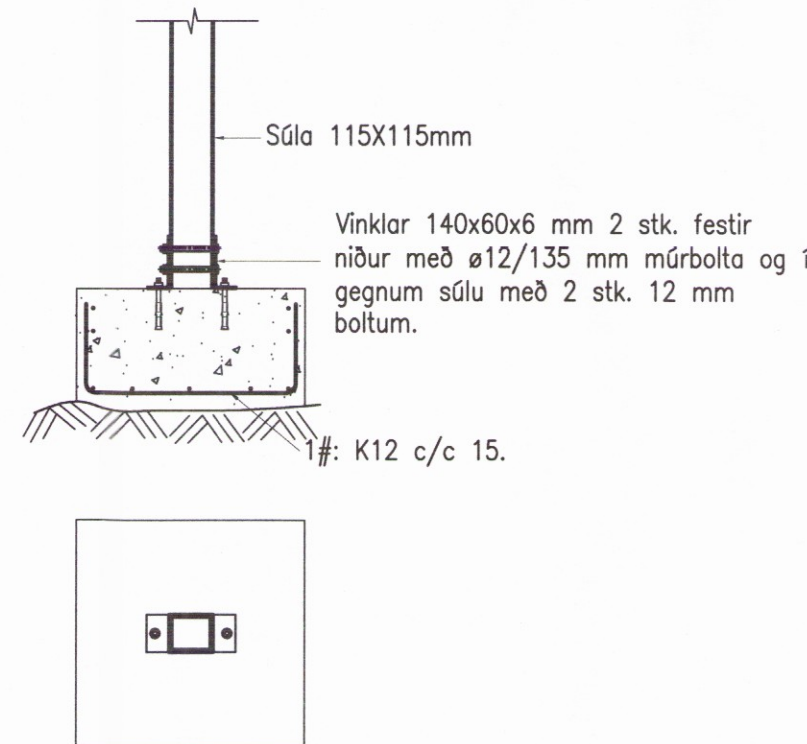
0.3 Sérmynd 0.3 1:20.

Gólfbiti 2"x5", fest á bita með BMF90 vinkli, negling 4K40/40 í 2"x6" og 6K40/60 í 2"x8".

U1 Undirstaða U1. 1:20.



U2 Undirstaða U2. 1:20.



Skipulags- og byggingarfulltrúi Uppsveita bs.  
Yfirfarið  
10. feb. 2017  
Pinn Föll  
Byggingarfulltrúi

Breytingar:

**TÓV**  
TEIKNISTOFAN ÖDINSTORGI,  
VERKFRÆÐISTOFA ehf.  
Öðinsgötu 7  
101 Reykjavík  
Netfang: gusti@to.is  
Sími: 510 2210

Verkefni: KIDHÁLSBRAUT 17, ÖNDVERDANESI

Heiti: BURDARVIRKI: Grunnmynd palls

Hönnun: VIFILL ÖDDSSON kt. 101237-3629	VERKFRÆÐINGUR FVFI - FRV
GÚSTAF VIFILSSON kt. 231463-5069	VERKFRÆÐINGUR FVFI
KRISTJÁN S. GUDMUNDSSON kt. 070254-5819	VERKFRÆÐINGUR FVFI

Aritun aðalhönnuðar: *Sis. Halldórnasson*

M. 1:50  
R. G.V.  
T. G.V./I.V.  
Dags. Des. 2016.

Nr. 1648-1-4

0744