

## Almennar skýringar:

### EFNI:

Pípustærðir ál-þex róra eru eftirfarandi:

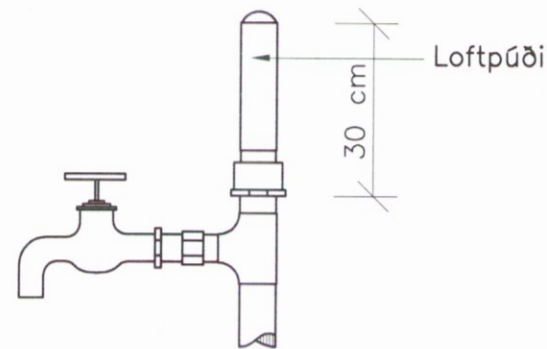
∅ 14x2 mm	∅ 25x2,5 mm
∅ 16x2 mm	∅ 32x3 mm
∅ 18x2 mm	∅ 40x4 mm
∅ 20x2,25 mm	∅ 50x4,5 mm

Allar pípur í neysluvatnskerfunum frá mælagrind skulu vera ál-þex rör sem vottuð eru fyrir vatn sem er allt að 90 °C.

áþ. táknað ál-þexrör.

### FRÁANGUR:

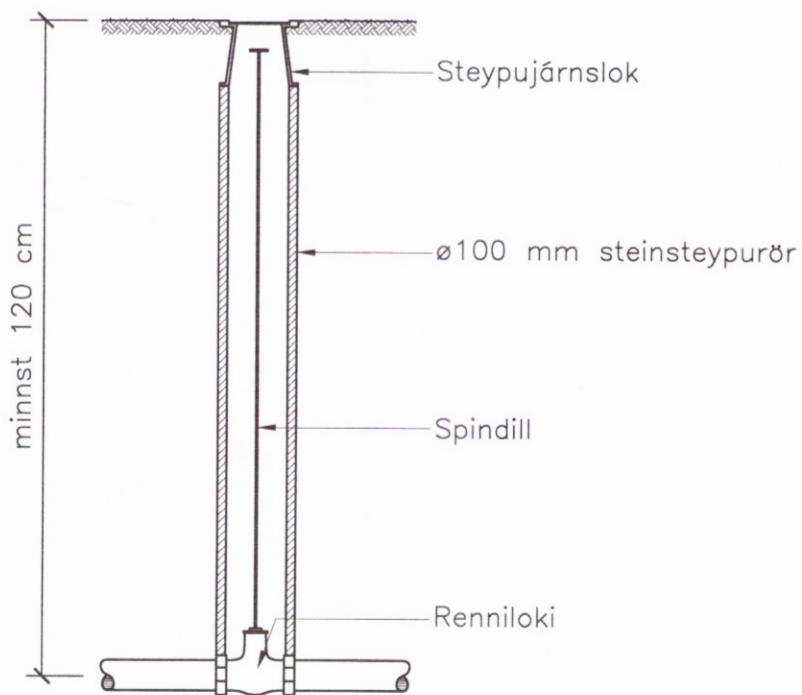
Allar pípur skal leggja þannig að eðlileg þensla þeirra hindrist ekki. Á lögn skal setja tæmingarloka og lofttæmingarskr. þar sem við á. Efst á öllum lóðréttum stofnum og á hlíðargreinum sem lengri eru en 4 metrar skal setja 30 cm langa loftpúða, þvermál þeirra skal vera jafnt og sverasti hluti stofnsins, talið frá aðalfersluæð. Endi á loftpúða sé soðinn á eða með skrúfuðu loki.



### FESTINGAR:

Festingar á lóðréttum rörum sé mest með 2 m bili, en upphengd lóðrétt rör með 1.5 m til 3 m bili, háð sverleika róra (ca. 100 x þvermál róra). Þar sem pípur eru sýnilegar skulu festingar miðast við það, t.d. gjörð sem grípur um rör og skrúfist á fæti við vegg.

### STOPPKRANI VIÐ HÚS:



### EINANGRUN:

Allar pípur í neysluvatnskerfinu skal einangra með 20 mm glerullarhólkum eða sambærilegri einangrun. Einangrun skal sívefja með þ.t.g. plastbandi og skal hafa minnst 50% yfir-löppun á kaldavatslögninni og auk þess líma samskeyti þar. Þar sem lögnir eru sýnilegar skulu þau klædd með þar til gerðum plasthólkum.

Lögnir í hitaklefa skal einnig einangra í þeim mæli sem hægt er og mála eða merkja með þ.t.g. merkjum hvað lögn flytur, rautt fyrir heitt vatn og blátt fyrir kalt vatn. Kaldavatslögn skal sívefja með sísalpappa undir einangrun. Setja skal 10 mm einangrunarplast milli útveggjar og einangraða róra.

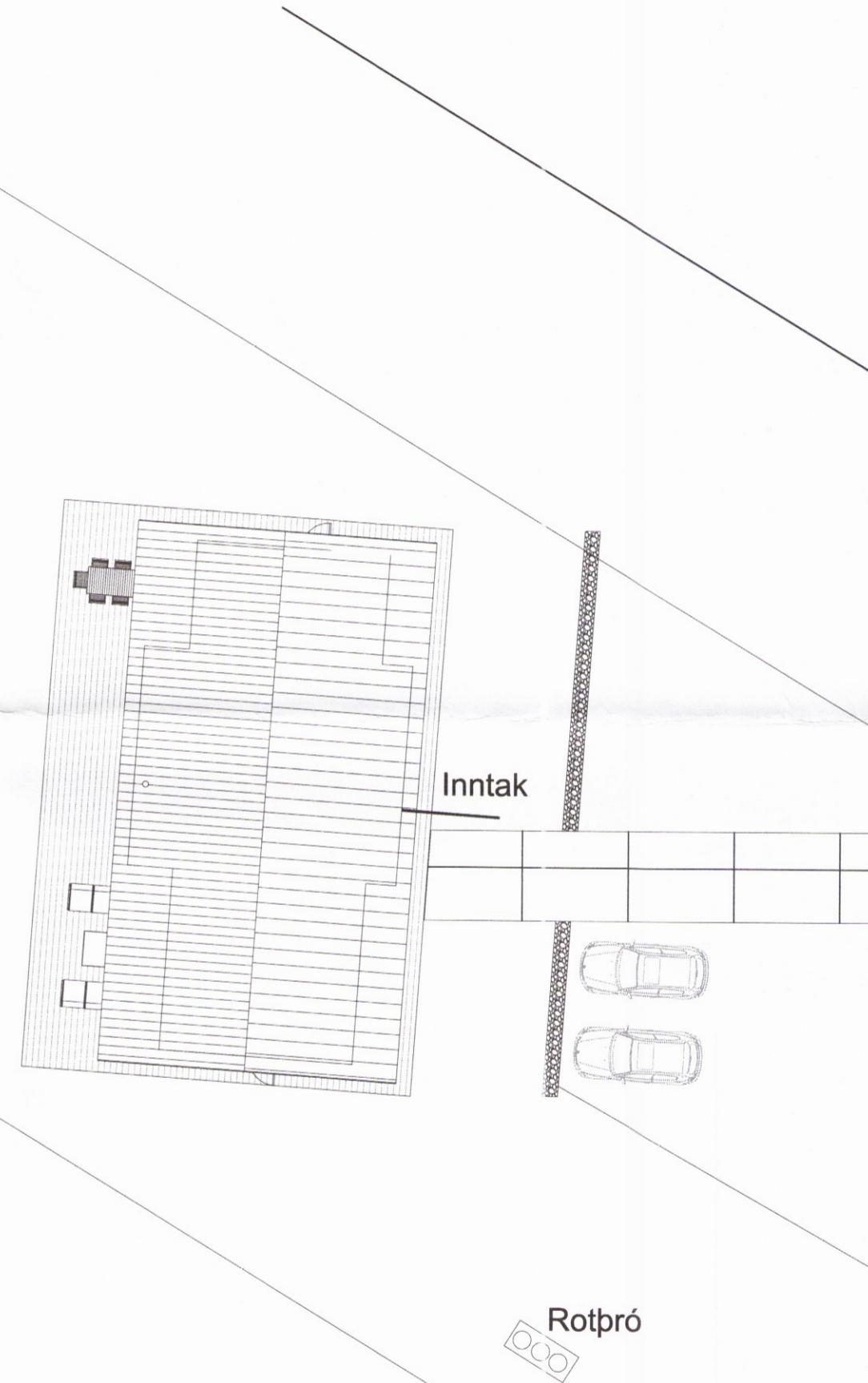
### LAGNIR Í JÖRÐU:

Lögnir utanhúss skal leggja í frostfríu dýpi, þ.e. 120 cm, en heimilt er að leggja á 90 cm dýpi sé lögn minna en 70 cm frá upphituðu húsi eða undir snjóbræðslulögn. Efni í kaldavatsheimæð sé plast, sem þolir minnst 10 kg/cm<sup>2</sup> þrýsting (t.d. PEH rör). Tilgreind stærð er ytra þvermál í mm. Efni í stopploka og inn í hús sé plast ef aðstæður leyfa, en ella galvaniserað stál, sem sé með þar til gerðum ábræddum asfaltmottum eða asfaltprimað og tvínafíð með asfaltvættum striga. Á vatnsheimæð komi stopploki með spindli upp úr jörðu. Skal vera ∅ 100 st. eða pl.rör upp að steypujárnsloki í jarðvegshæð. Tengilögn heits neysluvatns t.d. milli húsa skal kápuklæða og

einangra, t.d. Barkarrör eða samsvarandi.

—	táknar heitt neysluvatn
—	táknar kalt neysluvatn
—	táknar réturlögn/á heitu neysluvatni
—	táknar kaldan töppunarstað
—	táknar heitan töppunarstað
—	táknar krana með slöngustút
—	táknar renniloka
—	táknar renniloka með spindli upp úr jörð
—	táknar örvggisloka
—	táknar vatnsmælir
—	táknar einstreymisloka
—	táknar tæmingarventil
—	táknar loftpúða

## VATNSLAGNIR: Afstöðumynd 1:200



### Breytingar:


	TEIKNISTOFAN ÖDINSTORGI, VERKFRÆDISTOFA ehf.
	Öðingsötu 7 101 Reykjavík Netfang: gusti@to.is Sími: 510 2210

Verkefni: KIDHÓLSBRAUT 17, ÖNDVERDANESI  
Heiti: VATNSLAGNIR: Afstöðumynd og skýringar

Hönnun: VÍFILL ÖDDSSON kt. 101237-3629	VERKFRÆÐINGUR FVFI - FRV
GÚSTAF VÍPILSSON kt. 231463-5069	VERKFRÆÐINGUR FVFI
KRISTJÁN S. GUDMUNDSSON kt. 070254-5819	VERKFRÆÐINGUR FVFI

Áritun aðalhönnuðar: *Sig. Hallgrímsson*

M. 1:200  
R. G.V.  
T. G.V./I.V.  
Dags. Des. 2016. Nr. 1648-3-1.

0748