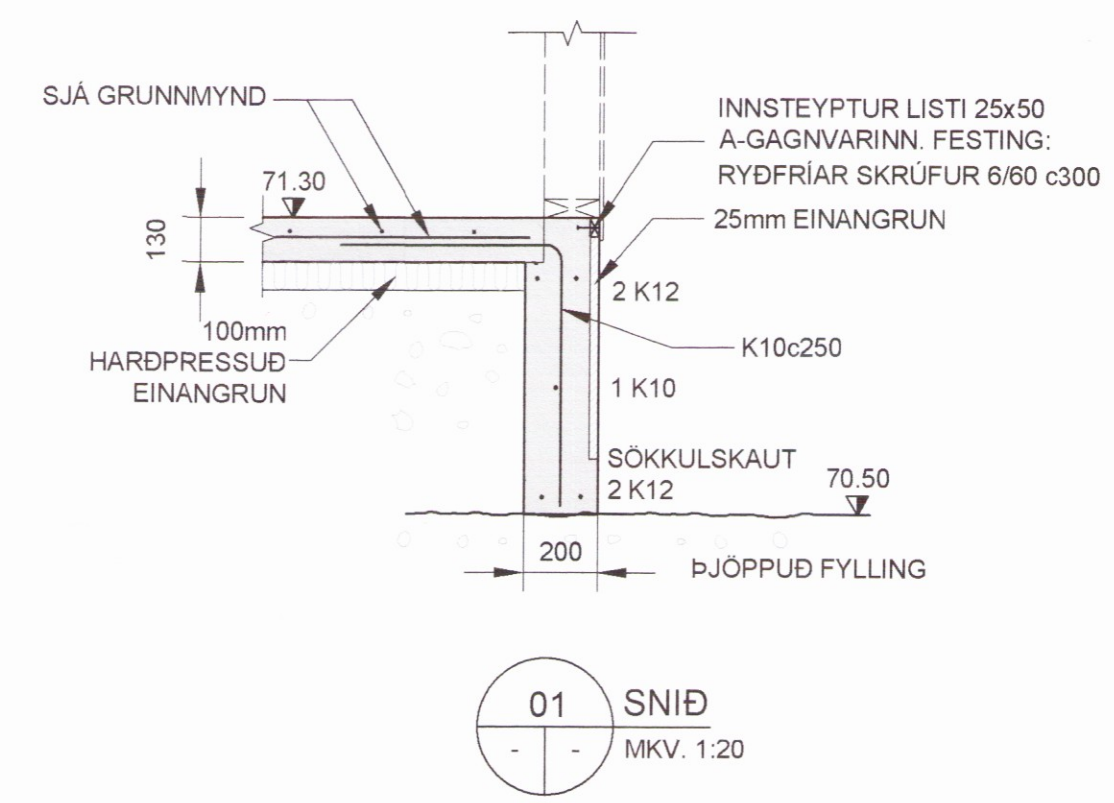
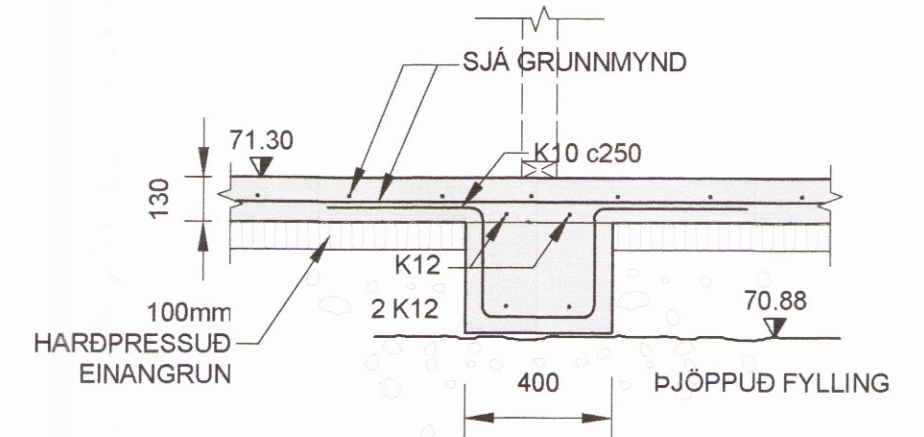


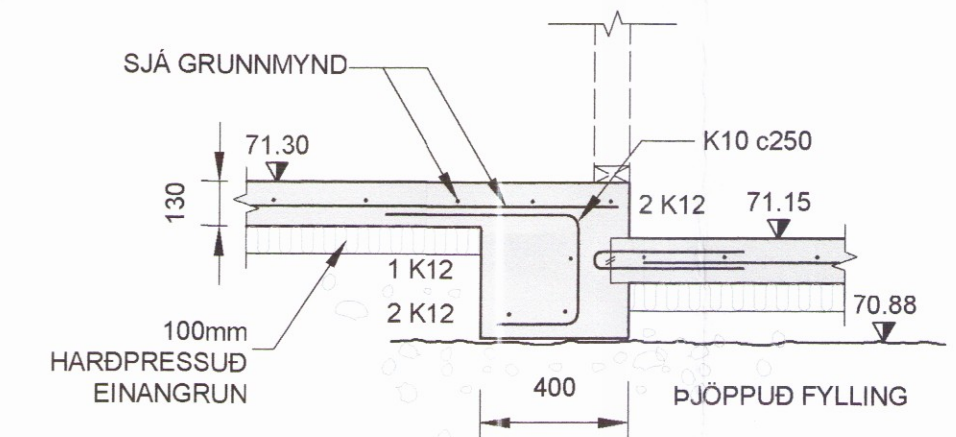
GRUNNMYND UNDIRSTÖÐUR  
 MKV. 1:50



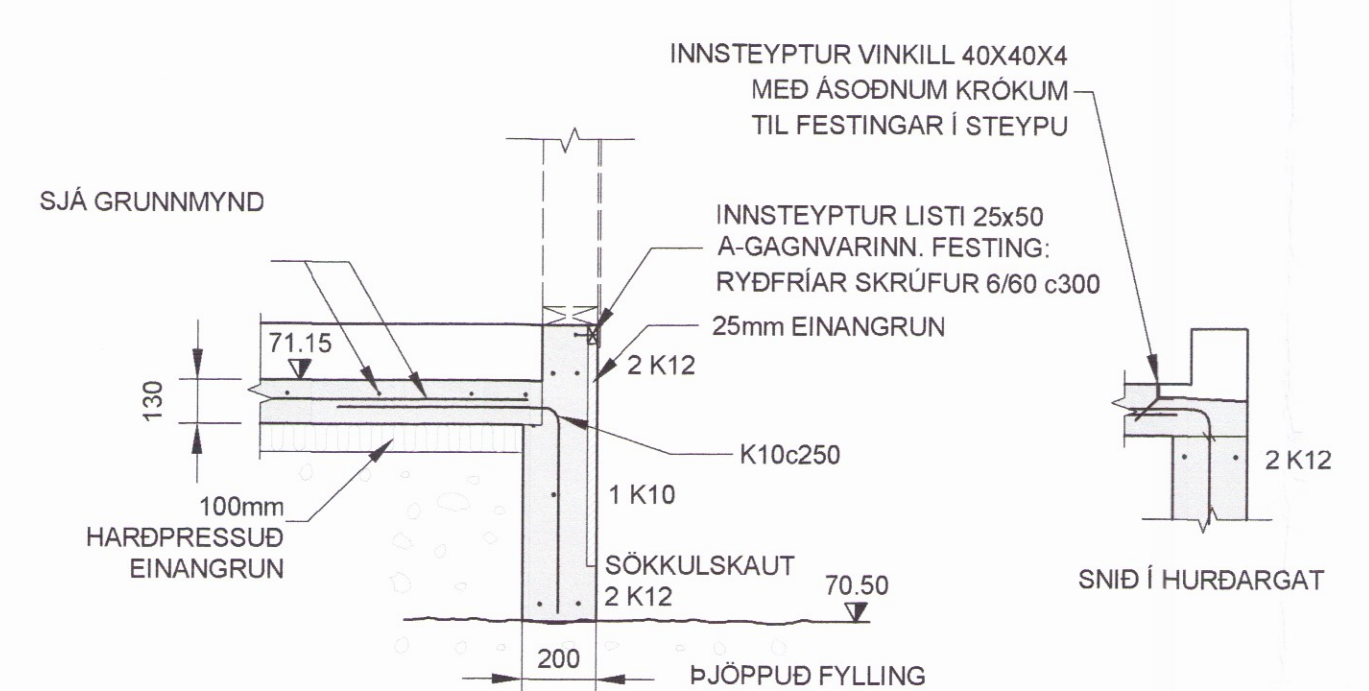
01 SNID  
 MKV. 1:20



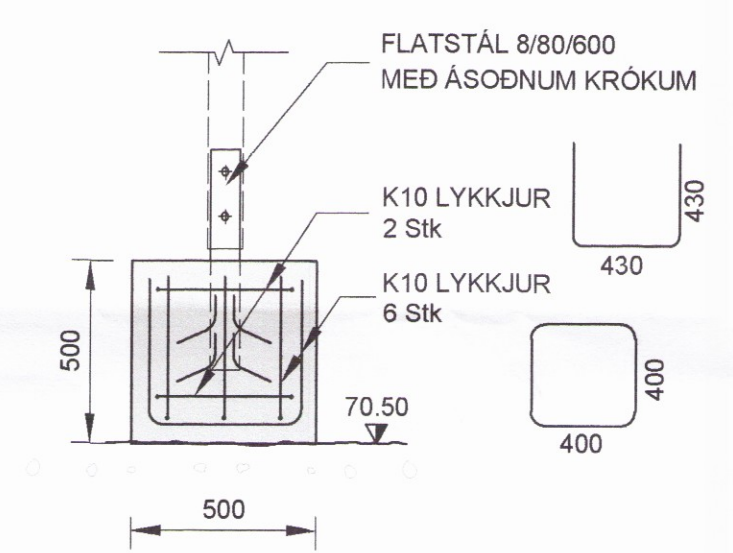
02 SNID  
 MKV. 1:20



03 SNID  
 MKV. 1:20



04 SNID  
 MKV. 1:20



05 SNID  
 MKV. 1:20

**SKÝRINGAR - ALMENNT:**  
 ÖLL VINNA SKAL VERA Í SAMRÆMI VÍÐ TEIKNINGAR ÞESSAR, KRÖFUR BYGGINGARREGLUGERÐAR OG VÍÐEIGANDI STAÐLA.  
 TRYGGJA SKAL STÖÐUGLEIKA MANNVIRKJA Á ÖLLUM STIGUM VERKSINS MED TÍMABUNDNUM STÍFINGUM, FESTINGUM EÐA Á ANNAN VÍÐURKENNDAN HÁTT.  
 ÖLL MÁL ERU Í mm. HÆÐARKÓTAR ERU Í METRUM

**SKÝRINGAR - STEINSTEYPUVIRKI:**

STÁL MERKT K ER KAMBSTÁL OG SKAL VERA B500C SAMKVÆMT NS 3576-3 EDA B500B SAMKVÆMT FS ENV 10080:1995. FRÁGANGUR JARNA SKAL VERA SAMKVÆMT ÍST EN 1992-1-1:2004/NA:2010. STEYPUHULA SKAL HVERGI VERA MINNI EN 25 mm.

STEINSTEYPA, GÆÐI, MEDFERÐ OG PRÓFANIR SKULU VERA Í SAMRÆMI VÍÐ ÍST EN 206-1:2000. STYRKLEIKAFLOKKUR SKAL VERA C30. LOFTINNIHALD 5-7%. V/S HLUTFALL <0,55

GAT Í SÖKKUL BxH. K: NEDRI BRÚN

MERKIR STALL Í PLÖTU

**ÁLAGSFORSENDUR:**

NOTÁLAG:  
 ÁLAGSTILHÖGUN ER Í SAMRÆMI VÍÐ ÍST EN 1990:2002/NA:2010  
 NOTÁLAG Á GÖLFPLÖTUR: BILSKÚR 4,0 kN/m²  
 ÍBÚÐ 2,0 kN/m²

VINDÁLAG:  
 VINDÁLAG REIKNAST SAMKVÆMT ÍST EN 1991-1-4:2005/NA:2010  
 GRUNNGILDI VINDÁLAGS ER 1,72 kN/m²

SNJÓÁLAG:  
 SNJÓÁLAG REIKNAST SAMKVÆMT ÍST EN 1991-1-3:2003/NA:2010  
 GRUNNGILDI SNJÓÁLAGS ER 2,1 kN/m²

GRUNDUN:  
 GRUNDUN SAMKVÆMT ÍST EN 1997-1:2004/NA:2010  
 GRUNDAD ER Á STEYPTA SÖKKLA  
 MESTA ÁLAG Á UNDIRSTÖÐU ER MINNA EN 0,4 MN/m²

JARÐSKJÁLFTAÁLAG:  
 JARÐSKJÁLFTAÁLAG REIKNAST SAMKVÆMT ÍST EN 1998-1:2004/NA:2010  
 HÖNNUNARHRÖÐUN ER 0,5g

HÖNNUÐUR *Sigrún U. Sigrúnsson* 290772-4279

HÖNNUNARSTJÓRI

**SUÐURHOF 4 FLÚÐUM - ÍBÚÐARHÚS**  
 SIGURÐUR UNNAR SIGURÐSSON 290772-4279 VERKFRÆÐINGUR

BURÐARVIRKI: UNDIRSTÖÐUR  
 GRUNNMYND - SÉRMYNDIR

HANNAÐ/TEIKNAD: SUS DAGS: 7.12.16 MKV: 1:50 / 1:20 Á A1 TEIKN. NR: B01