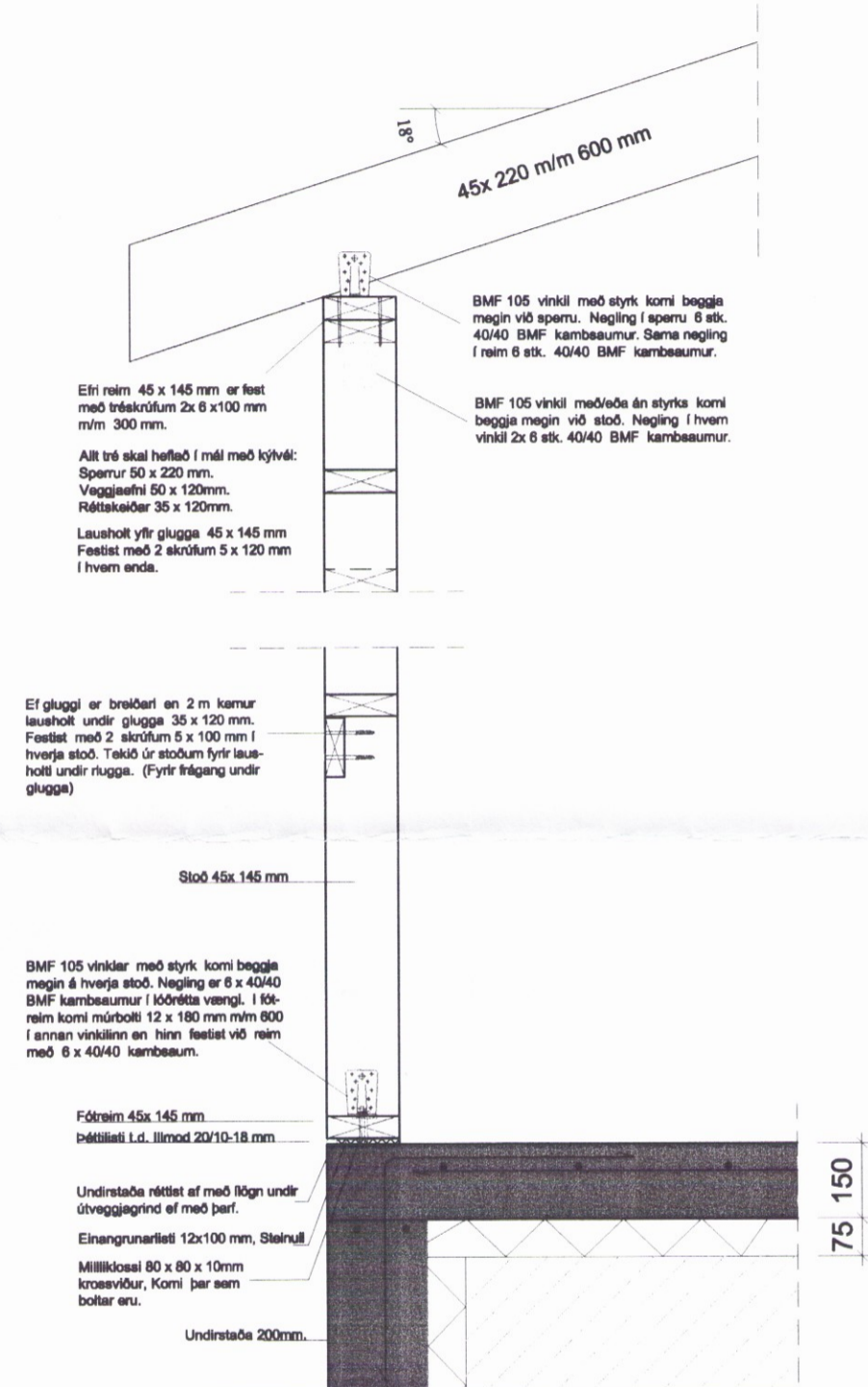
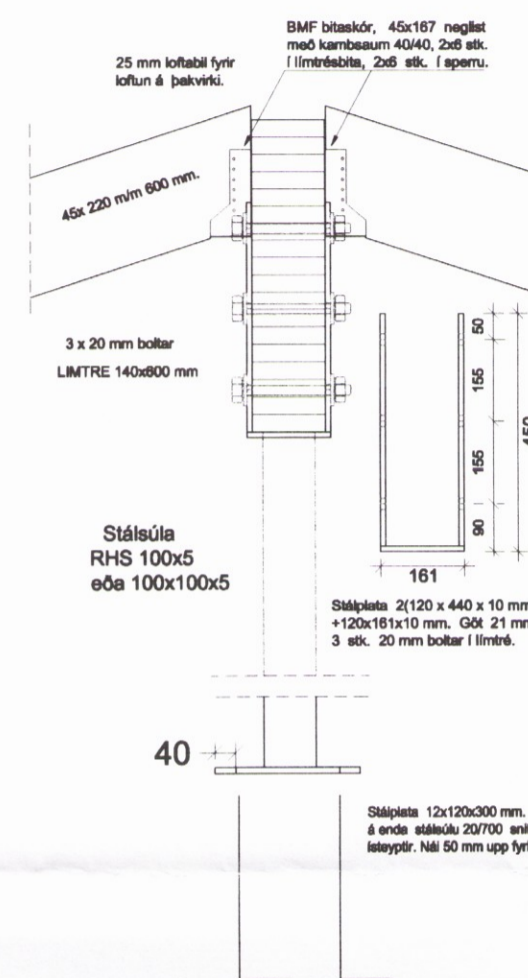
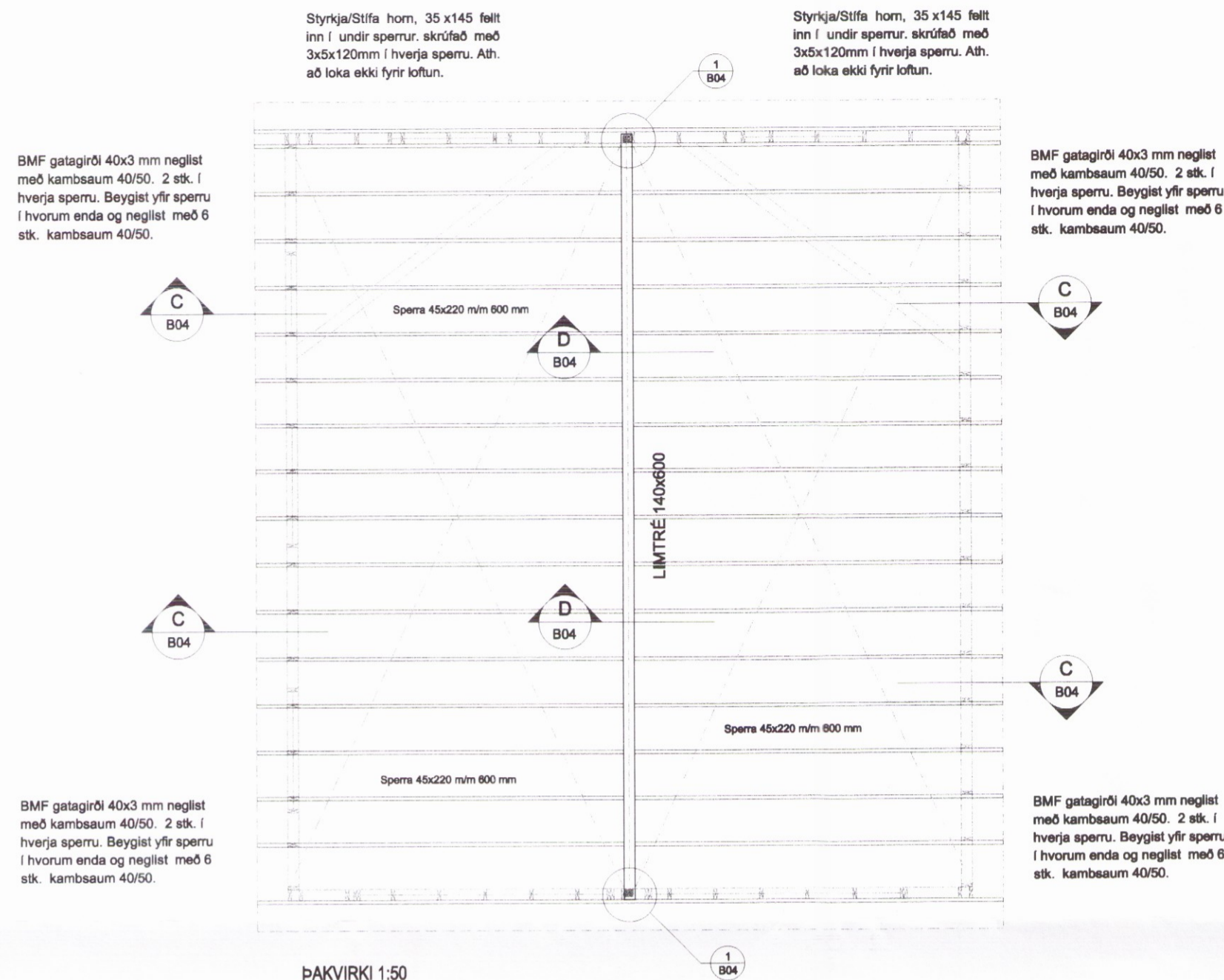


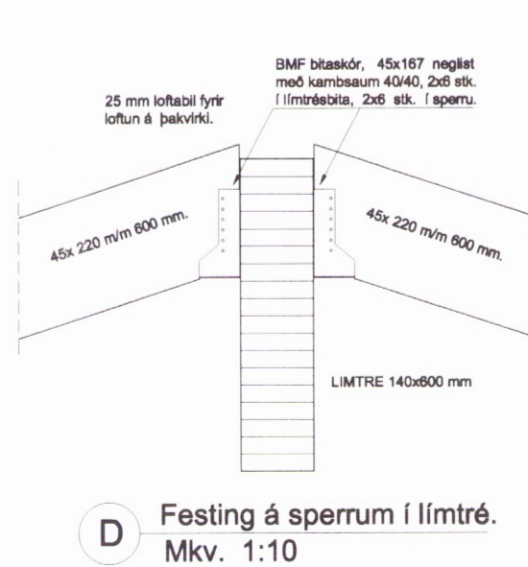
Skýringar:

Grind 45x145 m/m 600 mm er í útveggjum, 34x70 mm í innveggjum. Timburstærðir eru í mm. Grindaefni sé ígæðaflokk T10 (K18) eða betra. Allt ónefnt Grindarefni í útveggjum er 45x145 mm eða 48x148 mm. Þak er loftað, sjá fyrirmæli arkitekts. Útveggjagrindur klæðist að utan til vindstíffingar og sem vindvörn. Neglist með 28x60 mm nöglum m/m 150 mm, (2" galv. m/m 150). Undir boltarær, sem herðast að tré, komi skifur 40x40x4 mm. Öll mál á grind svo og gluggaop, hæð upp í glugga og öll mál, skal athuga á aðalteikningum. Grindur má setja saman með 5 stk. 10 mm stálboltum. Einnig má skrífa saman grindur.



I Frágangur súlu við gólf og límré Mkv. 1:10

C Almennt snið í útvegg Mkv. 1:10



D Festing á sperrum í límré. Mkv. 1:10

ÞAKKLÆÐNING

Heilklaða skal þök með 25x150 mm borðaklæðningu og negla með 3x3" galv. nöglum í hverja sperru eða ríffluðum skotnöglum 28/70 mm. Heimilt er að nota gallalítið notað mótaefni, heilt og óklofið. Borð skal negla í hverja sperru. Borð skal aðeins setja saman á sperrum. Samsætningar skulu aldrei vera tvær eða fleiri í röð á sömu sperru.

Þakjárníð neglist í aðra hverja hábáru með snúnum saum 55/66 með þéttihring eða kambesaum 37/61 með þéttihring. Fyrsta naglaröðin kemur 20 cm frá þakbrún, á svæðinu 20-180cm frá þakbrún skal vera m/m 27cm milli naglaraða, en á meginhluta þaks skal vera m/m 42cm milli naglaraða. Að öðru leiti skal ganga frá þakjární samkvæmt Rb-blöðum nr. 47, 102 og 103.

Allt efni og vinna skal vera í samræmi við íslenskan staðal IST/DS 413. Allur burðarviður skal a.m.k. uppfylla timburflokk T10 (K18) og límré L40, nema annað sé tekið fram, að jafnaði má ekki rýra enda þversniðs meira en sem nemur 1/3 af heildinni.

GRINDUR

Grindur má setja saman með 4 stk. 10 mm stálboltum. Staðsetning bolta frá gólf skal vera 300 - 1000 - 1700 - 2400 mm. Eða með tréskrúfum, 2 x 5/90 mm m/m 300 mm, víxiað. Allt grindarefni er 45x145 m/m 600 mm í útveggjum. Timburstærðir eru í mm. Grindarefni sé í gæðaflokk T10 (K18) eða betra. Allt grindaefni skal þykktar hefja á kanta. Allt ónefnt grindarefni í útveggjum er 45x145 mm eða 48x148 mm. Útveggjagrindur klæðist að utan með 9 mm krossvíð, til vindstíffingar og sem vindvörn. Neglist með 28x60 mm nöglum m/m 150mm, (2" galv. m/m 150). Undir boltarær, sem herðast að tré, komi skifur 40x40x4. Allar festingar skulu vera galvanhúðaðar eða ryðvarðar.

Dags.	Breytingar	Nr.	Nafn
<p>meter teiknistofa ehf Stórhöfða 15, 110 Reykjavík</p> <p>Sam. 179004L 8940059 meter@meter.is, www.meter.is</p>			
LÆKJARTÚN, ÁSAHREPPÍ RANGÁRÞINGI EYSTRÁ			
ÞAKVIRKI, SNIÐ C, SNIÐ D, DEILI 1 OG SKÝRINGAR			
TÖLVUSKRA	HANNAÐ	TEKNAÐ/ÞIRFARIÐ	VEFANGSEFNI
608-851-LÆKJARTÚN	FÓ	FÓ	ÞAKVIRKI
SAMÞYKTI	TEKNAÐ NR.	MKV.	BLAÐ NR.
Fróðik. Ólafsson 2303582459	B-04	1:50/1:10	4
	DAGS	VEK NR.	
	20.11.2016	608	