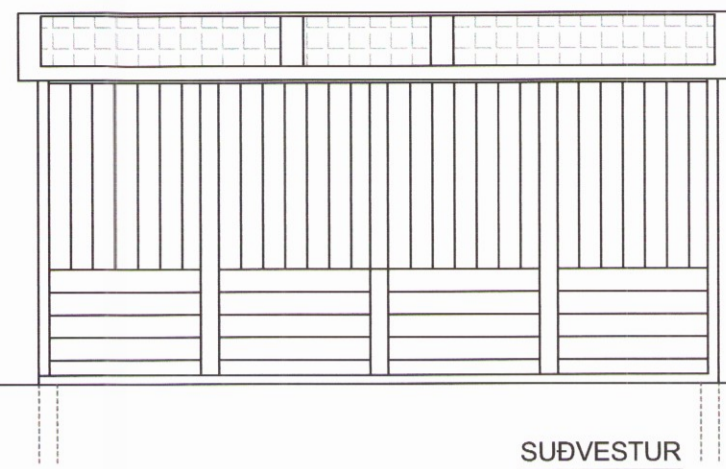
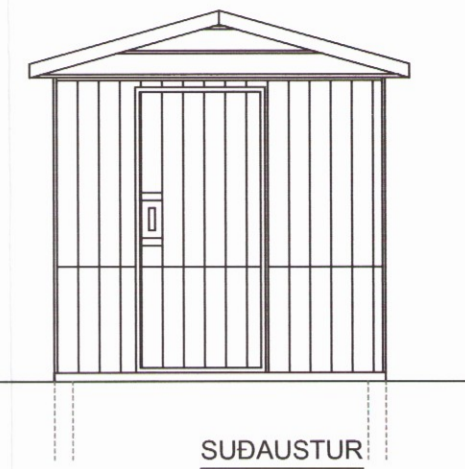


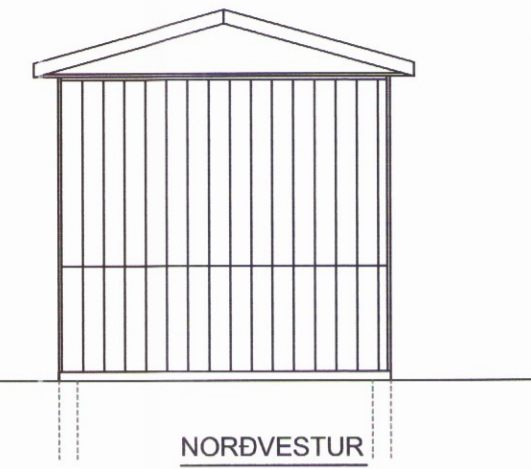
NORDVESTUR  
M 1:50



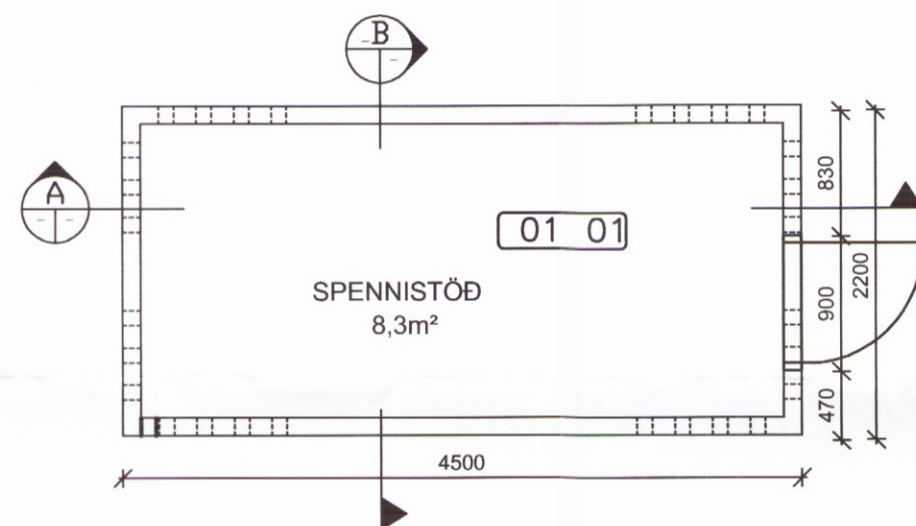
SUVESTUR  
M 1:50



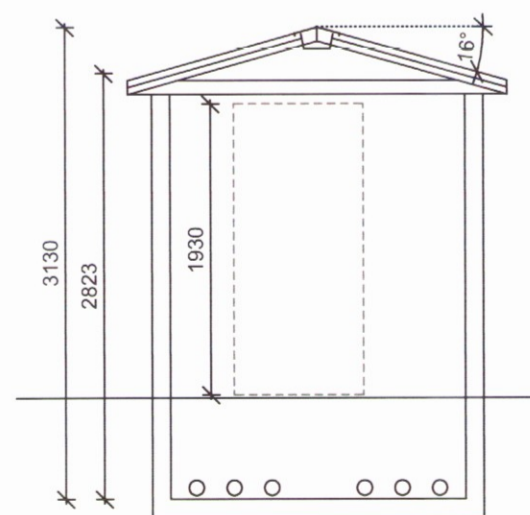
SUDAUSTUR  
M 1:50



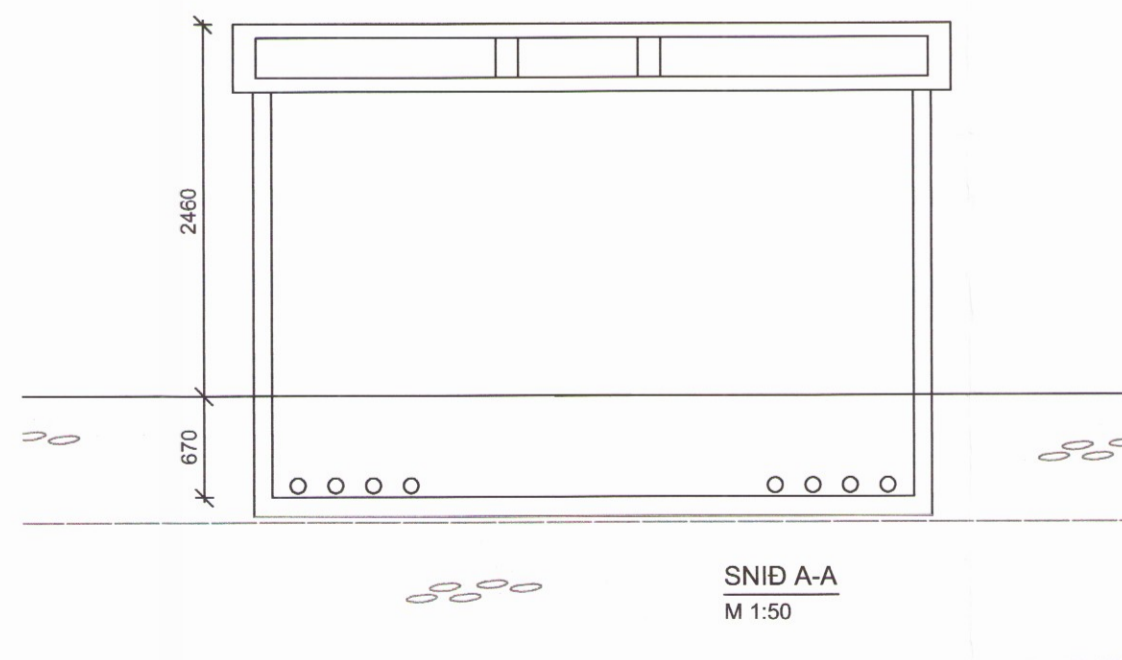
NORDVESTUR  
M 1:50



GRUNNMYND  
M 1:50



SNID B-B  
M 1:50



SNID A-A  
M 1:50

SKÝRINGAR

LÓÐ FYRIR SPENNISTÖÐ RARIK ER STOFNUÐ ÚR JÖRÐINNI: HÆÐARENDI LANDNR. 168254. LÓÐIN ER 67,2 M2.

HÚSIÐ ER FORSMÍÐUÐ SPENNISTÖÐ.

BYGGINGARLÝSING:  
UNDIRSTÖÐUR OG NEDSTI HLUTI VEGGJA ERU ÚR JÁRNBENTRI STEINSTEYPU, ÓEINANGRUÐ. YFIRBYGGING ER BYGGÐ ÚR SJÁLFBERANDI RAMMA, SMÍÐUÐ ÚR 2mm ALUZINK STÁLPLÖTUM. KLÆÐNING ER STANDANDI OG LIGGJANDI ÚR ÞRÝSTIFÚAVÖRÐU TIMBRI OG FEST MEÐ PRÓFÍL Í HVERN ENDA. ÞAK ER MEÐ STALLADARI ÞAKKLÆÐINGU, ÞAKKANTAR ÚR ÁLI. RAFMAGN KEMUR FRÁ RARIK. LOFTRÆSTING ER Í GEGNUM LOFTSTREYMIS GAT Í ÞAKI. BÍLASTÆÐI ER Á ÞJÓNUSTUPLANI Í KRINGUM HÚSIÐ.

01 01 NOTEININGANÚMÉR

HELSTU STÆRÐIR: - SJÁ SKRÁNINGARTÖFLU

FLATAMÁL HÚSS: 9,9m<sup>2</sup>

RÚMMÁL HÚSS: 31,5m<sup>3</sup>



ADALHÖNNUDUR

ÚTG. DAGS. ÚTGÁFUFRILL HANNAÐ TEIKN. YFIRF.



Spennistöð - Magnum 450

Hæðarendi, Grímsnes- og Grafningshreppur  
801 Selfoss

Aðaluppdráttur

Grunnmynd, útlit, snið

Skýringar

TEIKNINÚMÉR	BLADSTÆRD	HANNAÐ:	GH
2137-068-03	A2	TEIKNAD:	MJG
01-002-02		YFIRFARID:	GH

DAGS.	MELIKVAREI	ÚTGÁFA
28.10.2014	1:50	A

SAMPYKKT: Kennitala: Guðmundur Hjaltason, kt. 070966-5579