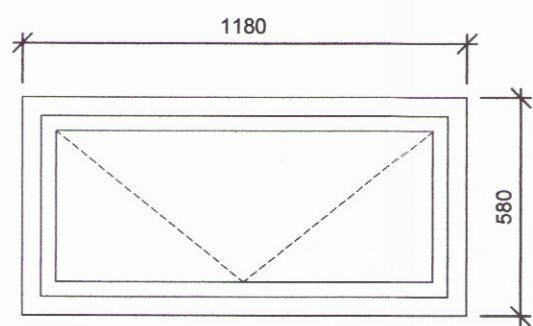
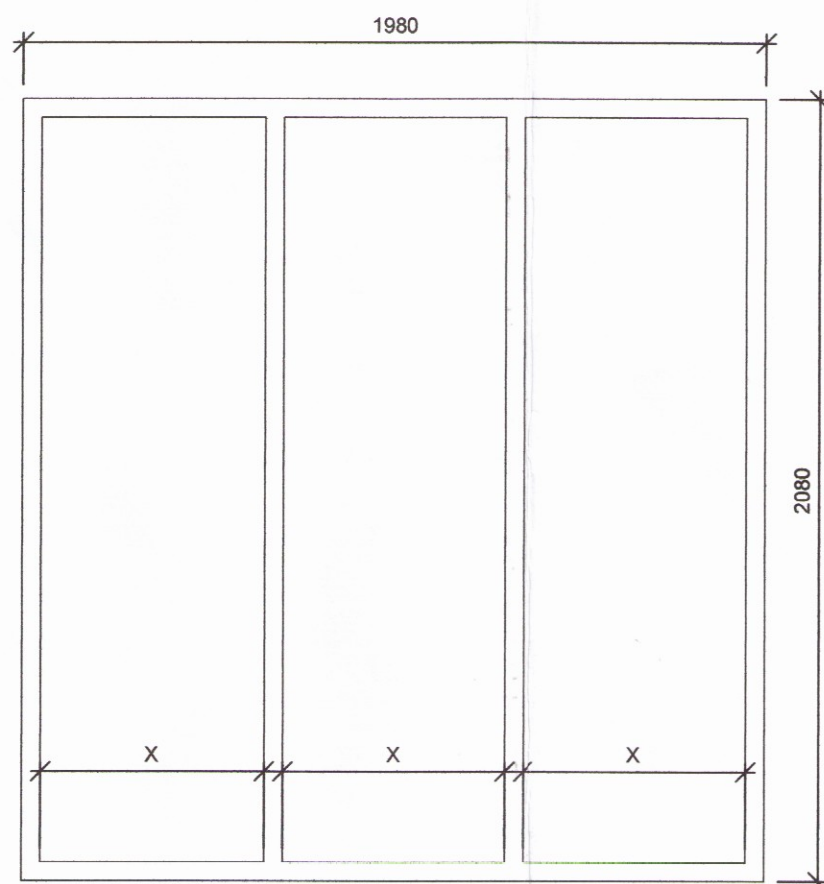


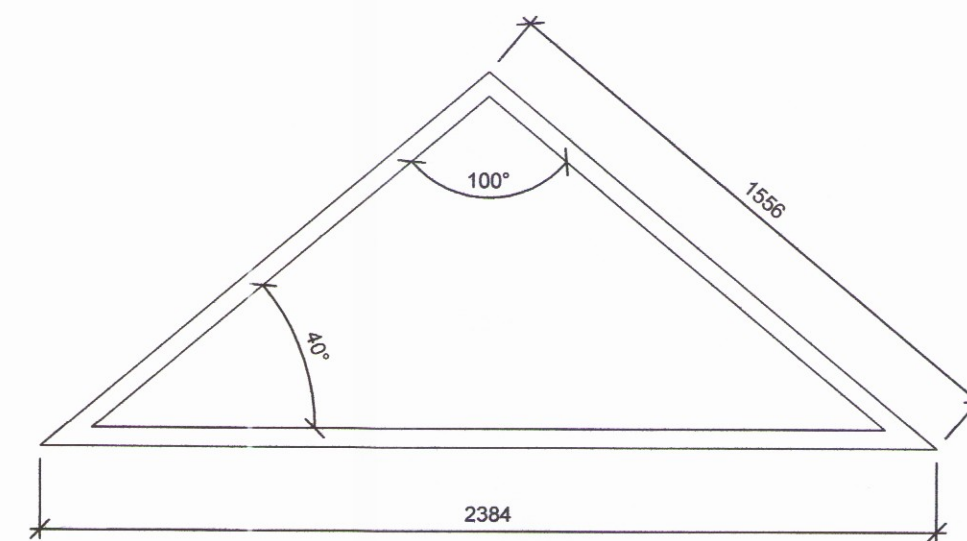
G1  
1 stk



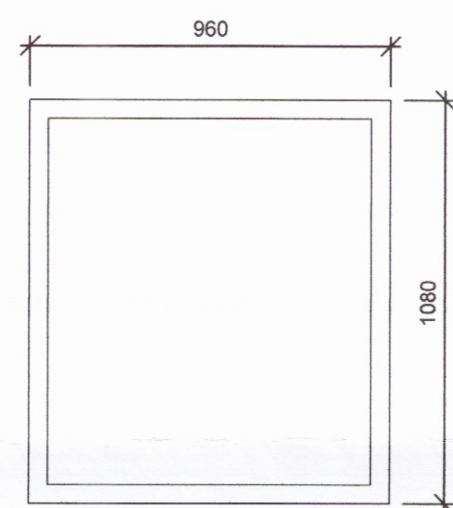
G2  
1 stk



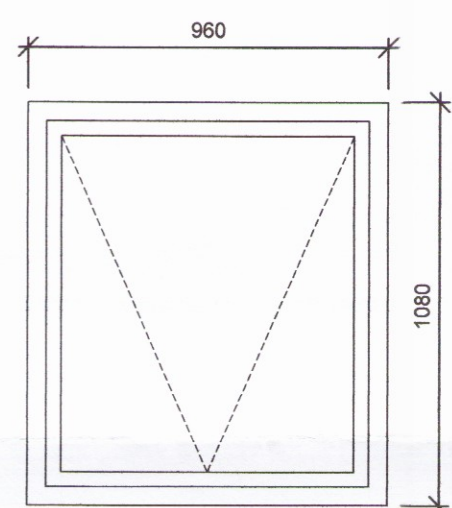
G3  
2 stk



G4  
1 stk



G5  
1 stk



G6  
1 stk

**Skýringar:**

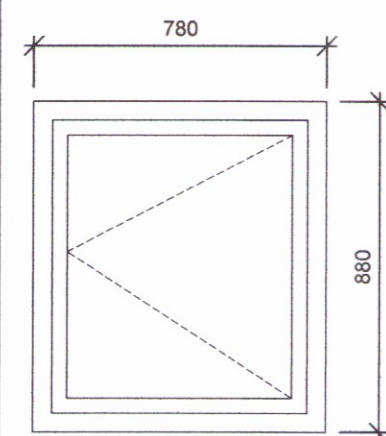
Gluggar og hurðir verða úr timbri sem klætt er áli að utan frá viðurkenndum framleiðanda. Gluggar séu með kuldarbrúeinangrun og gler með ekki hærra U-gildi en 1,7.

Allar málsetningar á gluggum og hurðum miðast við 10 mm fúgu á öllum hliðum, þ.e. búið er að draga 10 mm frá gatmáli allra hliða.

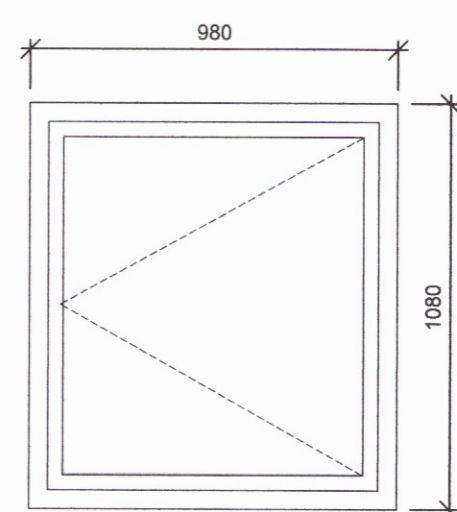
Áður en gluggar og hurðir eru pantaðar skal sannreyna öll mál á staðnum.

Litur er hvítur í samráði við aðalhönnuð

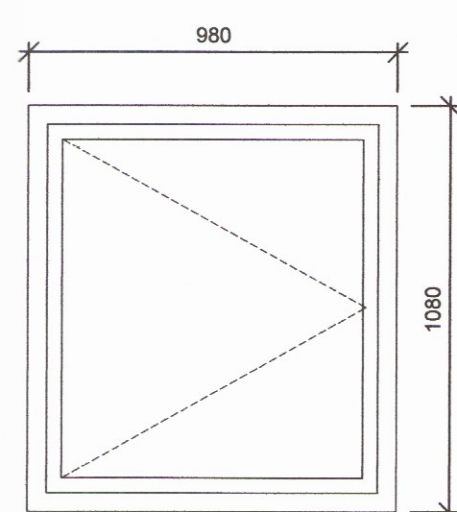
BO = Eijörgunarop samkvæmt BR. gr. 9.5.5



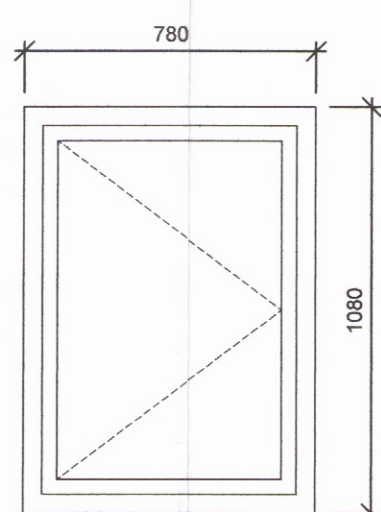
G7  
2 stk  
(BO á svefnlofti)



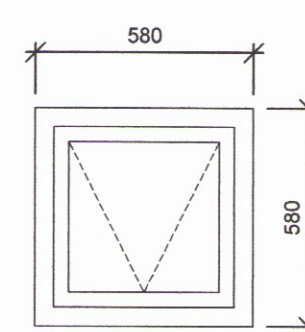
G8  
1 stk  
(BO á herb. 1)



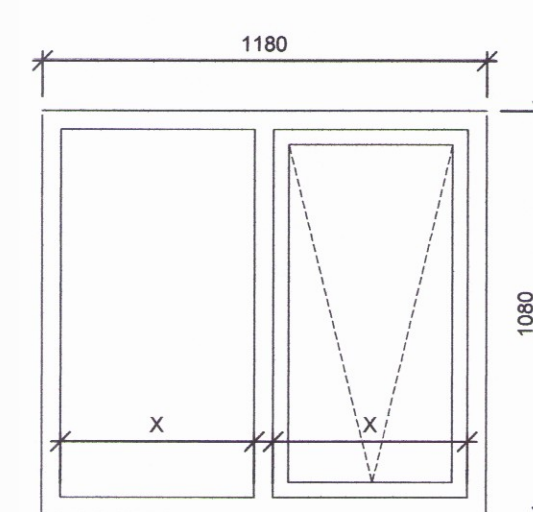
G9  
1 stk  
(BO á hjónaherb.)



G10  
1 stk  
(BO á herb. 2)



G11  
1 stk



G12  
1 stk

Skipulags- og byggingarfulltrúi Uppsveita bs.  
**Samþykkt**  
17 OKT. 2012  
*Bjarni Þór Ólafsson*  
Byggingarfulltrúi

**Formex ehf - Teiknistofa**

Súluhöfða 17  
270 Mosfellsbær  
Kt: 641006-0170  
formex@simnet.is  
Gsm: 772-7733

*Bjarni Þór Ólafsson*  
Byggingafræðingur B.Sc  
kt: 280769-3559

VERK:

Grjóthólsbraut 7  
Öndverðarnes í Grímsnesi

TEIKNING:

Gluggateikningar

TEIKNAD:  
24.09.2012  
MELIKVARDI:  
1:20

TEIKNINGARNR:  
210

081