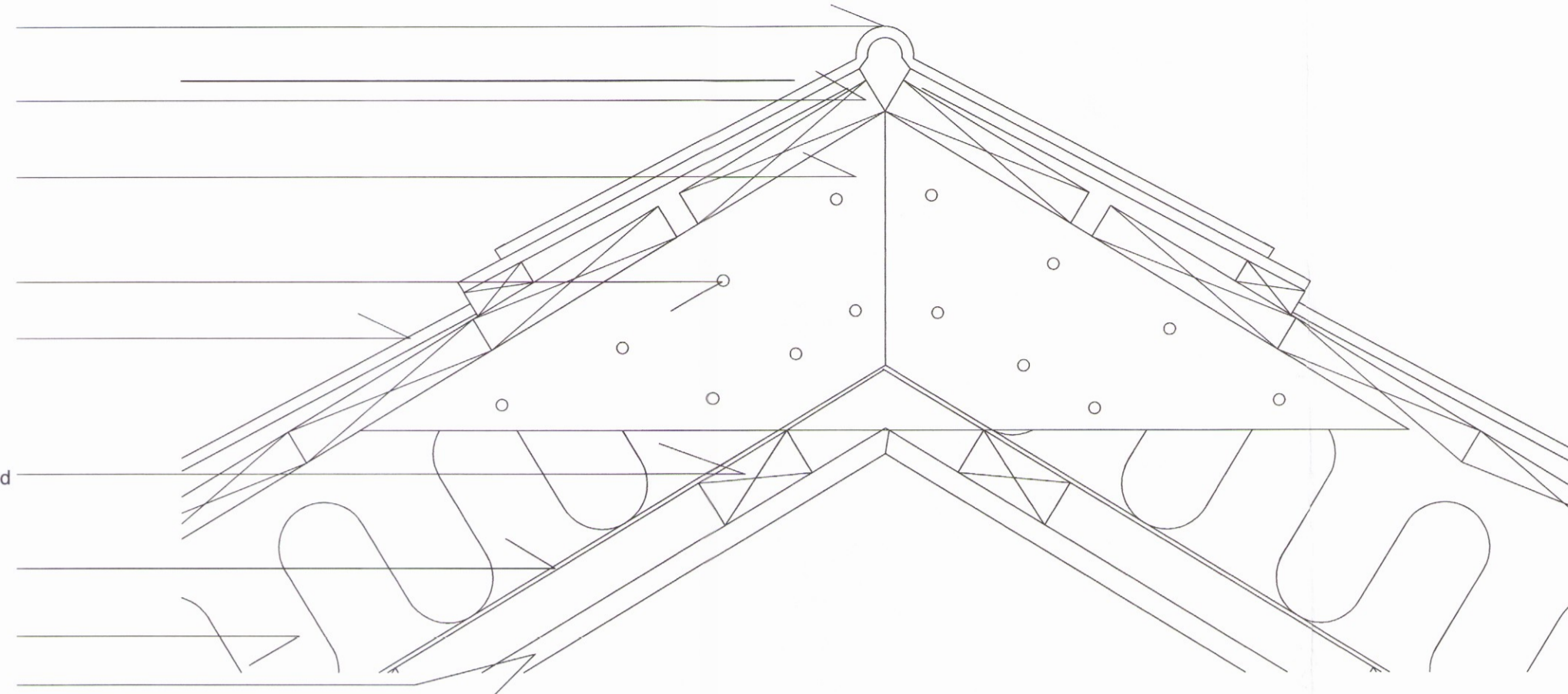


Skipulags- og byggingarfulltrúi Lippsvella b.s.
Samþykkt
 07 JUNÍ 2012
Pinn Póli
 F.d. Byggingarfulltrúi

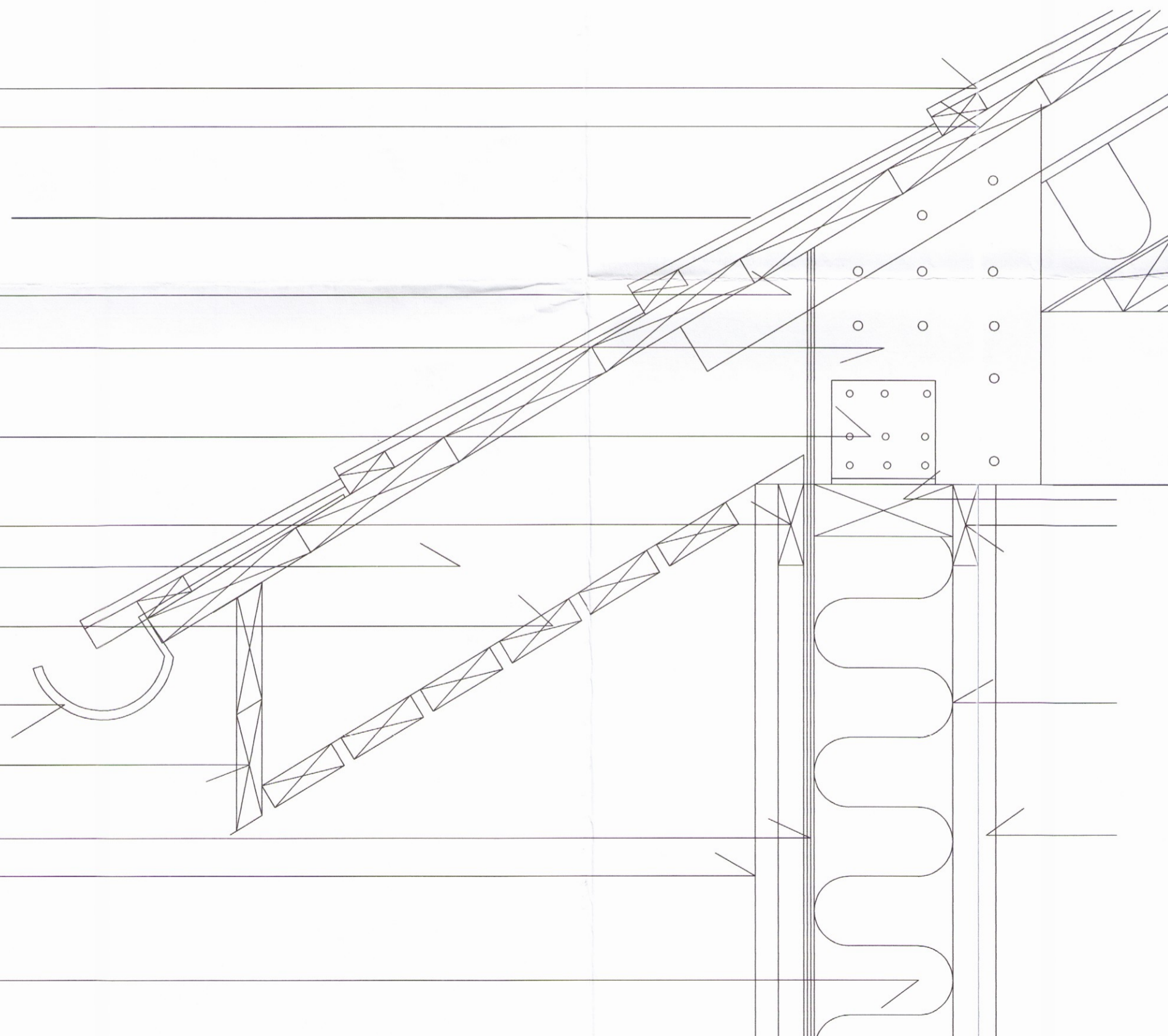
Kjöljárn
 25x150 mm mótatimbur
 9 mm krossviður
 (stirtarplata)
 4x45 mm Kamsaumur
 12 stki hverja plötu.
 Þakjárn
 (múrsteismunstur)
 22x45 mm rafmagnsgrind
 þolplast (rakavarnarlag)
 150 mm steinull
 12 mm panil



Deili 3

M= 1:5

Þakjárn
 25x150 mm mótatimbur
 40 mm loftunarrör
 9 mm krossviður
 90x90 mm BMF vinklar
 22x70 furulisti (loftun)
 45x150 mm sperrur
 22x70 mm listar
 Renuband
 Þakkantur
 9 mm krossviður
 12 mm bandsöguð
 klæðning
 150mm steinull.



45x120 mm burðarviður
 22x70mm rafmagnsgrind
 þolplast (rakavörn)
 12 mm panill

Deili 2

M= 1:5

SKÝRINGAR:	
SL	Slokkvitæki
"R"	Reykskyngjarni
(A)-EI-60	Skil Brunahöfða
FL	Flottaleið
Bo	Björgunarpop
Gn	Gölmíðurfall
Lr	Loftræsing

BR DAGS BREYTING REIKN TEIKN
GLÓRA
 Hönnun | Raðgjöf | Aetlanir
 Pólfelur Björnsson 030673 3799
 Byggingafræðingur BFI
 Gígjuvellir 1 230 RNB
 Sími: 421 7552 693 4247
 Póstfang: le@ml.is

SUÐURBRAUT 7, ÞINGVELLIR
GEYMSLUSKÚR VIÐ SUMARHÚS

DEILI 1
 HANNADEIKN G. SMARAGD MAGNÚSSON
 AFI PÓLFELUR
Pólfelur
 KT 030673 3799
 KVARDI SJÁ TEIKN REYKJAVÍK 15-07-2011
 VERNIR BR