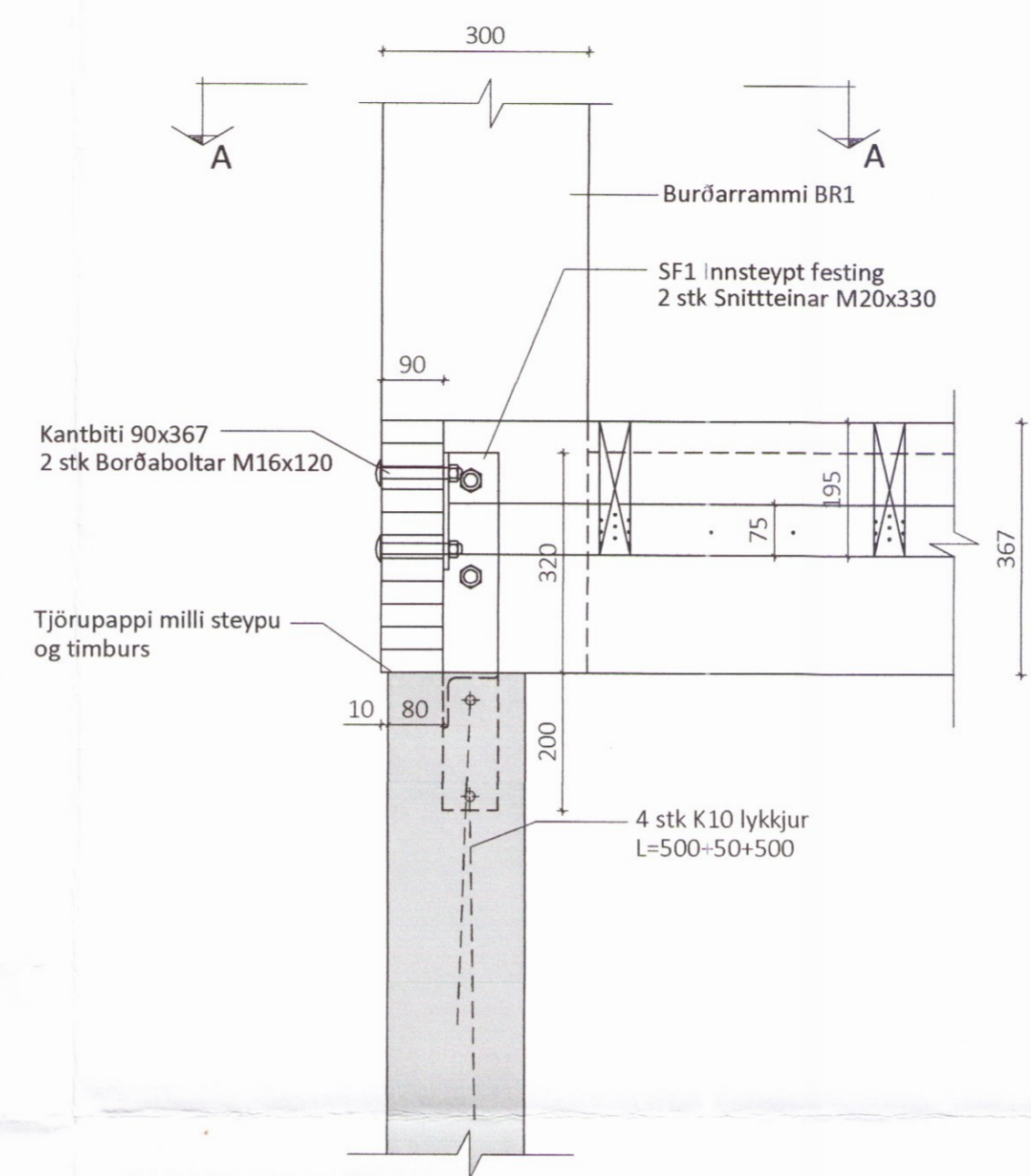
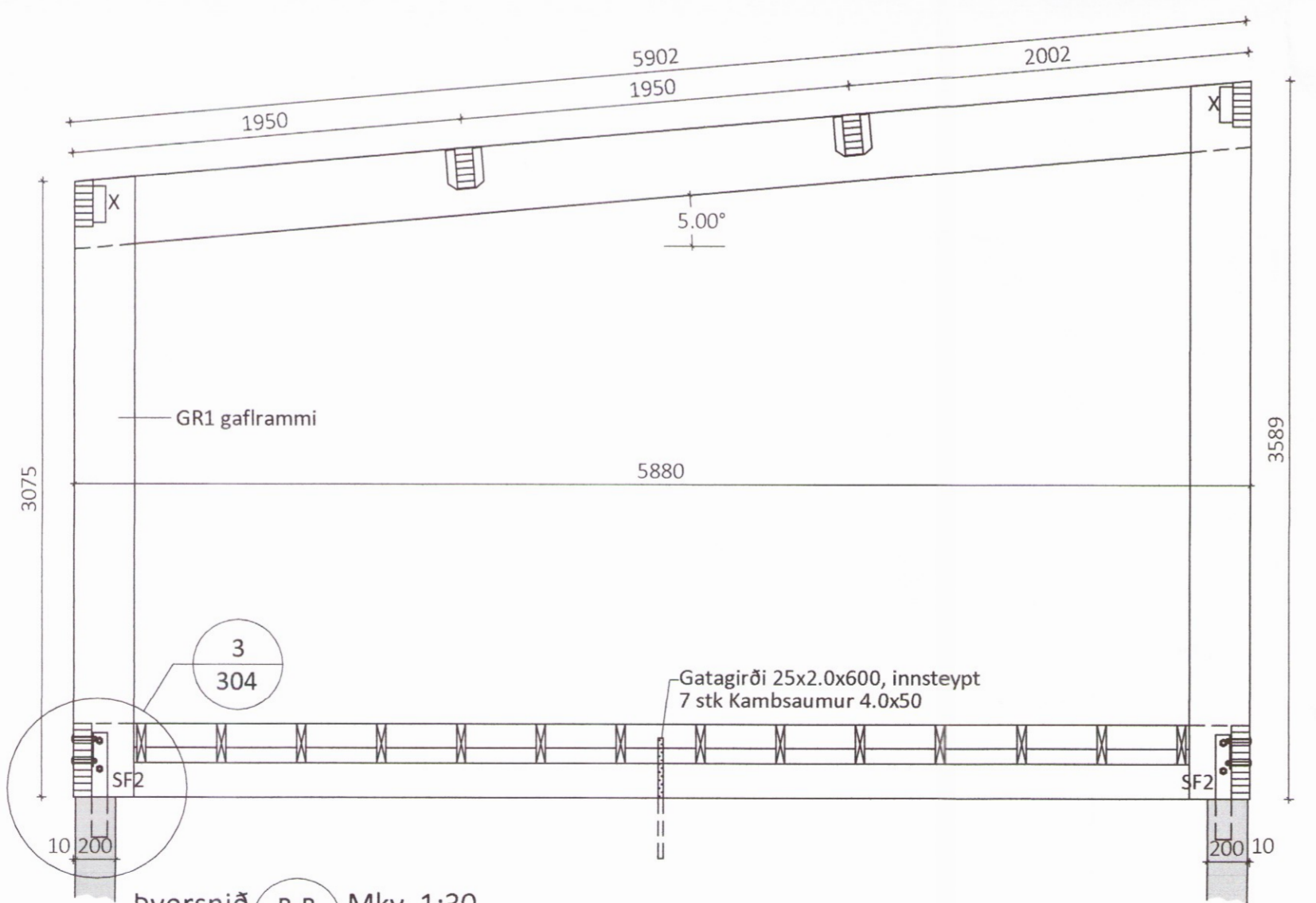
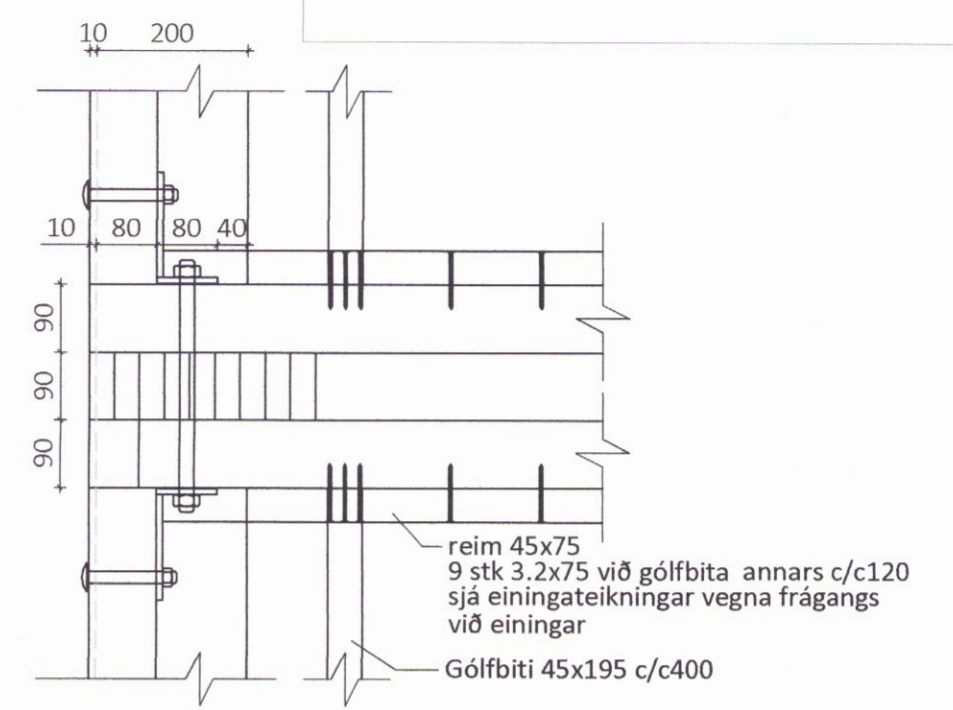


pversnið A-A Mkv. 1:30  
301

Sérmynd 1 Mkv.: 1:10  
303

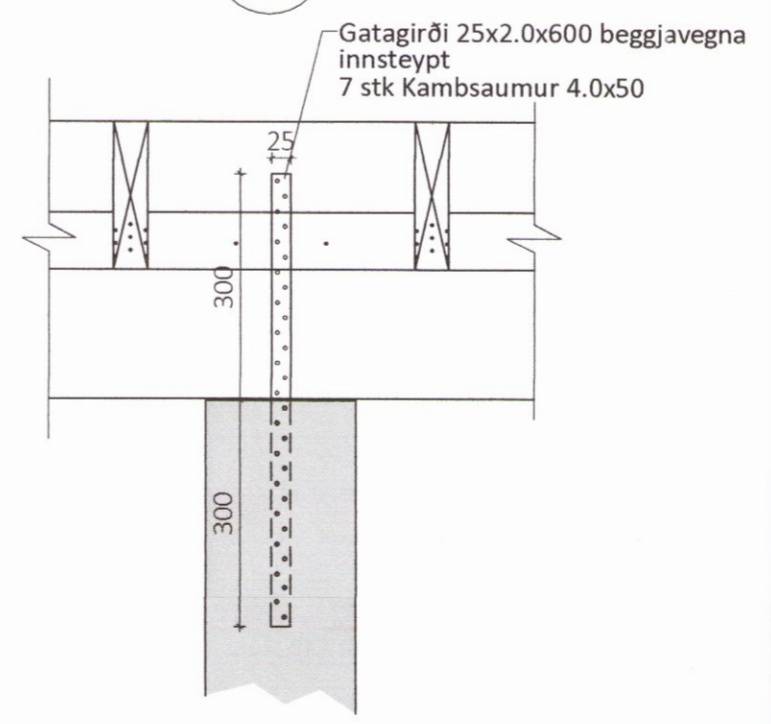


Snið A-A



pversnið B-B Mkv. 1:30  
301

Sérmynd 2 Mkv.: 1:10  
303



ÖLL AFNOT OG AFRITUN TEIKNINGAR AÐ HLUTA EÐA Í HEILD ER HÁÐ SKRIFLEGU LEYFI LÍMTRÉ VÍRNET EHF.

Númer	Dags.	Skýring breytingar	Br. af		
		MKV.	DAGS.	VERKNR.	ÚTGÁFA NR.
		1:30, 1:10	27.5.2016	DL16 025	1
		TEIKN.	REIKN.	YFIRF.	NR. TEIKNINGAR
		KB	KB		<b>303</b>
HEITI VERKS: <b>Smiðjustígur 10, Flúðum</b>		NAFN HÖNNUÐAR Bjarni Ingibergsson byggingatæknifræðingur kt. 030861-2729			
HEITI TEIKNINGAR Söluskáli pversnið A-A, B-B og sérmyndir		ÁRITUN HÖNNUÐAR 			DAGS. ÁRITUNAR 16/5/2016
		ÁRITUN SAMRÆM. HÖNNUÐAR 			DAGS. ÁRITUNAR 16/5/2016

0905