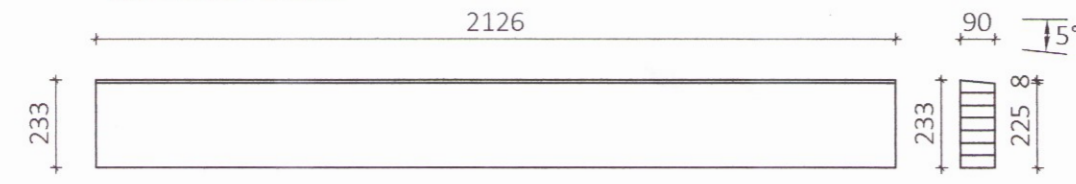


Skipulags- og byggingarfulltrúi Uppsveita bs.  
**Yfirfarið**  
 27. feb. 2017  
*[Signature]*  
 Byggingarfulltrúi

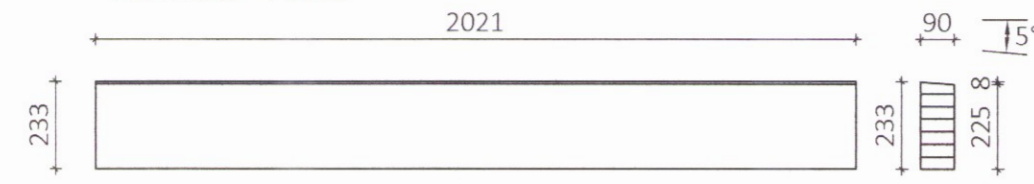
**KB1 - Kantbiti 90x233 Mkv.: 1:20**

Samtals 6 stk.



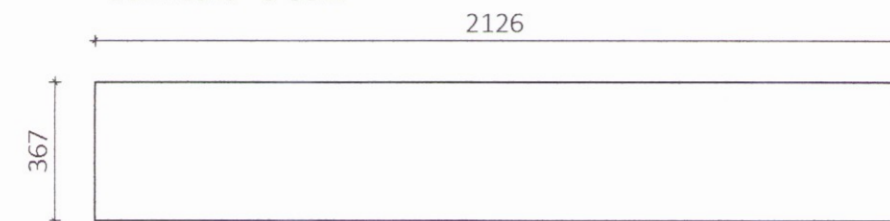
**KB2 - Kantbiti 90x233 Mkv.: 1:20**

Samtals 4 stk.



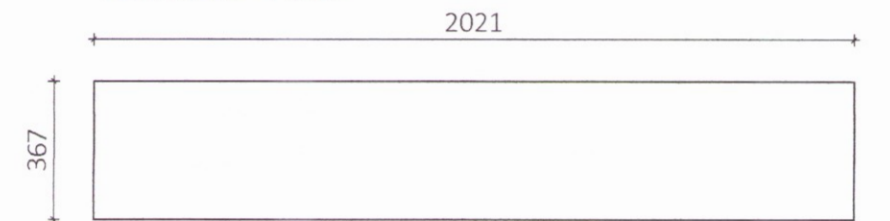
**KB3 - Kantbiti 90x367 Mkv.: 1:20**

Samtals 6 stk.



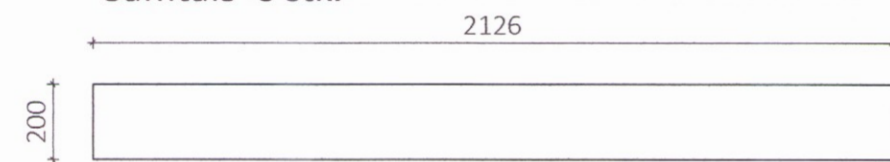
**KB4 - Kantbiti 90x367 Mkv.: 1:20**

Samtals 4 stk.



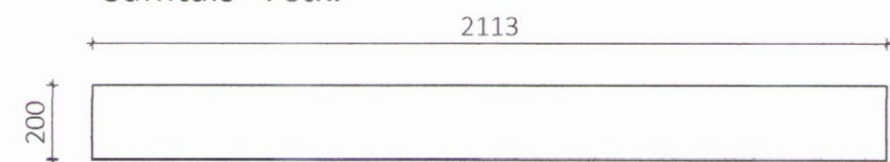
**LB1 - Langband 90x200 Mkv.: 1:20**

Samtals 6 stk.



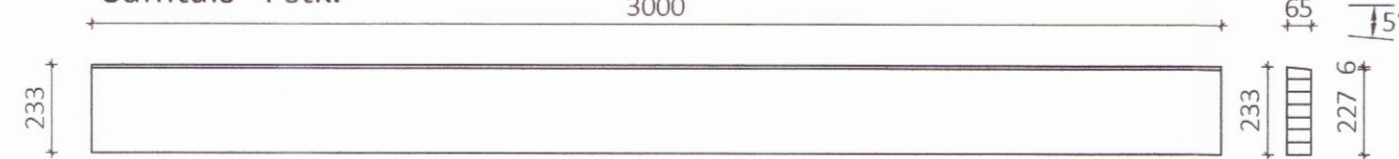
**LB2 - Langband 90x200 Mkv.: 1:20**

Samtals 4 stk.



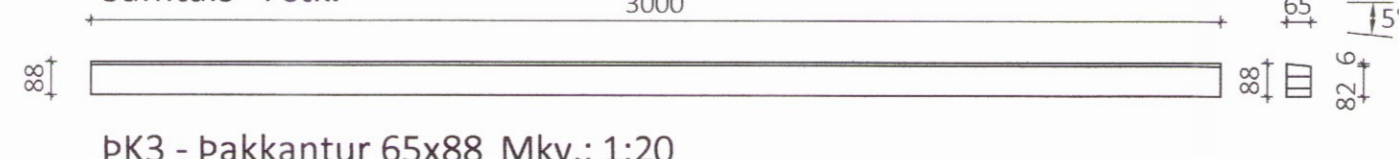
**PK1 - Þakkantur 65x233 Mkv.: 1:20**

Samtals 4 stk.



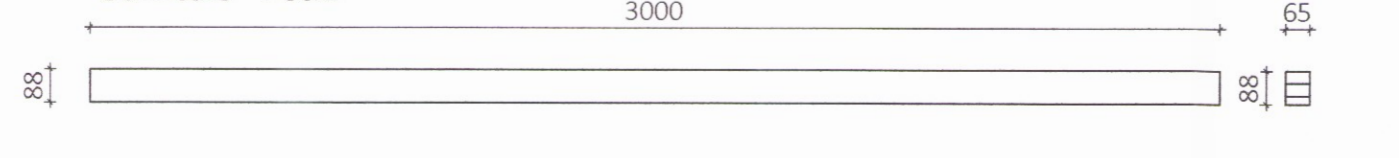
**PK2 - Þakkantur 65x88 Mkv.: 1:20**

Samtals 4 stk.

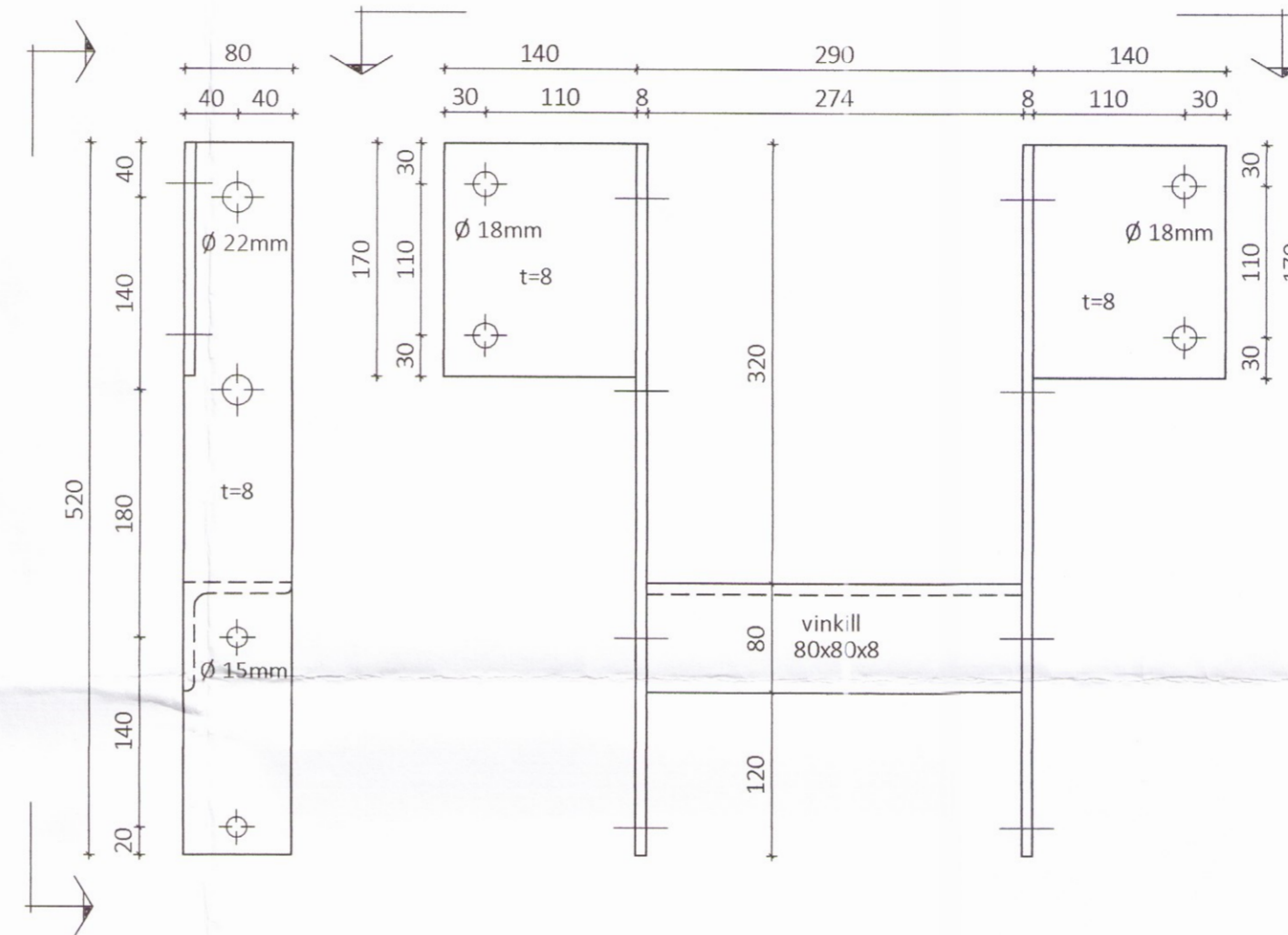


**PK3 - Þakkantur 65x88 Mkv.: 1:20**

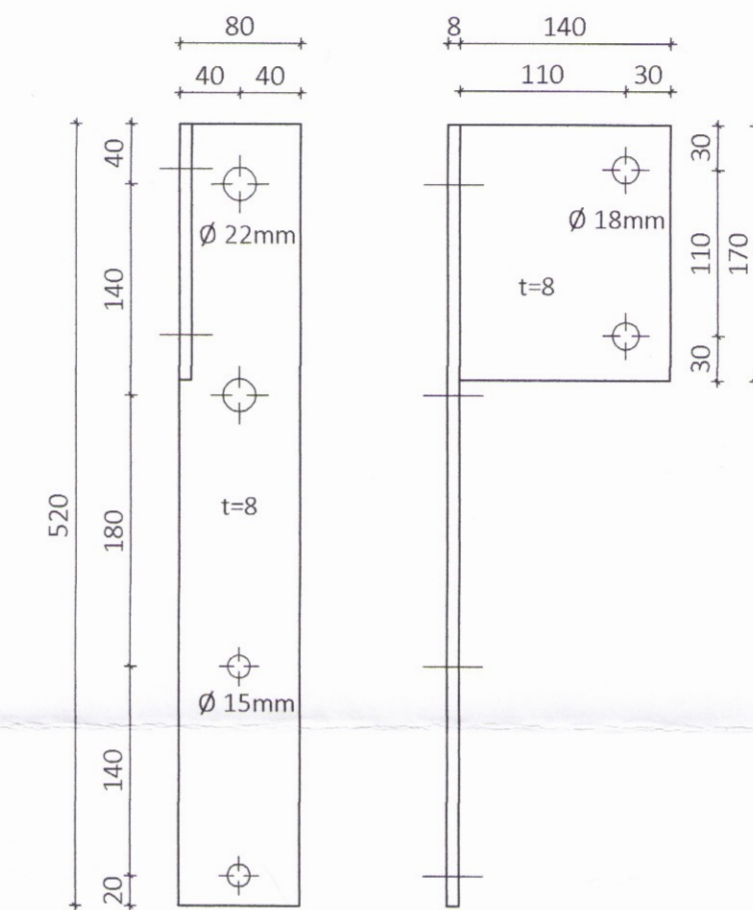
Samtals 4 stk.



**Stálfesting SF1 Mkv. 1:5**  
 Samtals 8 stk



**Stálfesting SF2 Mkv. 1:5**  
 Samtals 2 stk + 2 stk spegluð



ÖLL AFNOT OG AFRITUN TEIKNINGAR AD HLUTA EÐA Í HEILD ER HÁÐ SKRIFLEGU LEYFI LÍMTRÉ VÍRNET EHF.

Númer	Dags.	Skýring breytingar	Br. af
		MKV. 1:20, 1:5	DAGS. 27.5.2016
Byggingadeild - Vesturvör 29 - 200 Kópavogur kt. 440510-1160 - Sími: 412 5300		VERKNR. DL16 025	ÚTGÁFA NR. 1
HEITI VERKS: <b>Smiðjustigur 10, Flúðum</b>		TEIKN. KB	REIKN. KB
HEITI TEIKNINGAR Söluskáli Límtree og stálfestingar framleiðslut.		NAFN HÖNNUÐAR Bjarni Ingibergsson byggingatæknifræðingur kt. 030861-2729	<b>383</b> DAGS. ÁRITUNAR 16/2/16
		ÁRITUN SAMRÆM. HÖNNUÐAR <i>[Signature]</i>	DAGS. ÁRITUNAR 16/2/16

0909