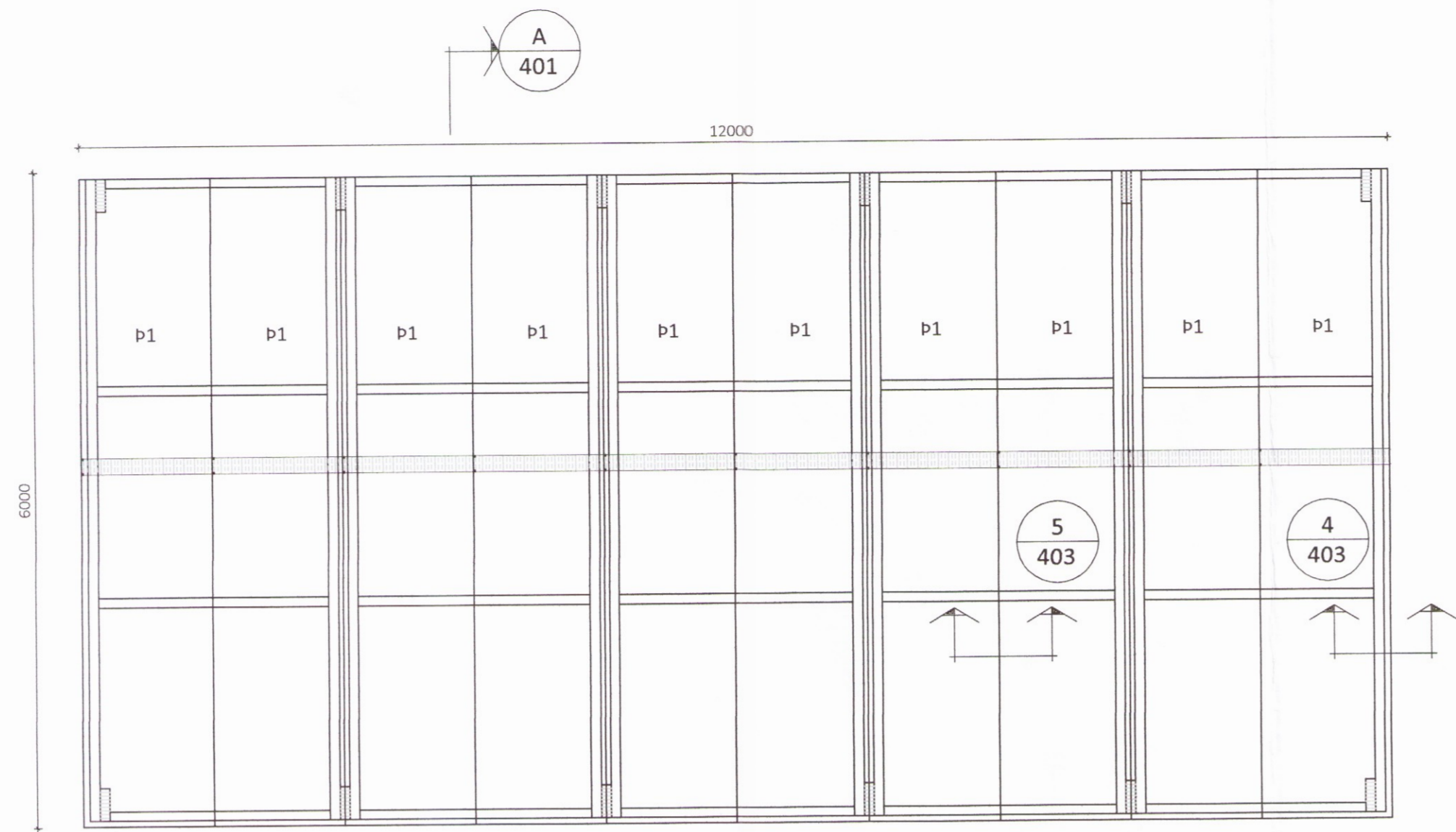
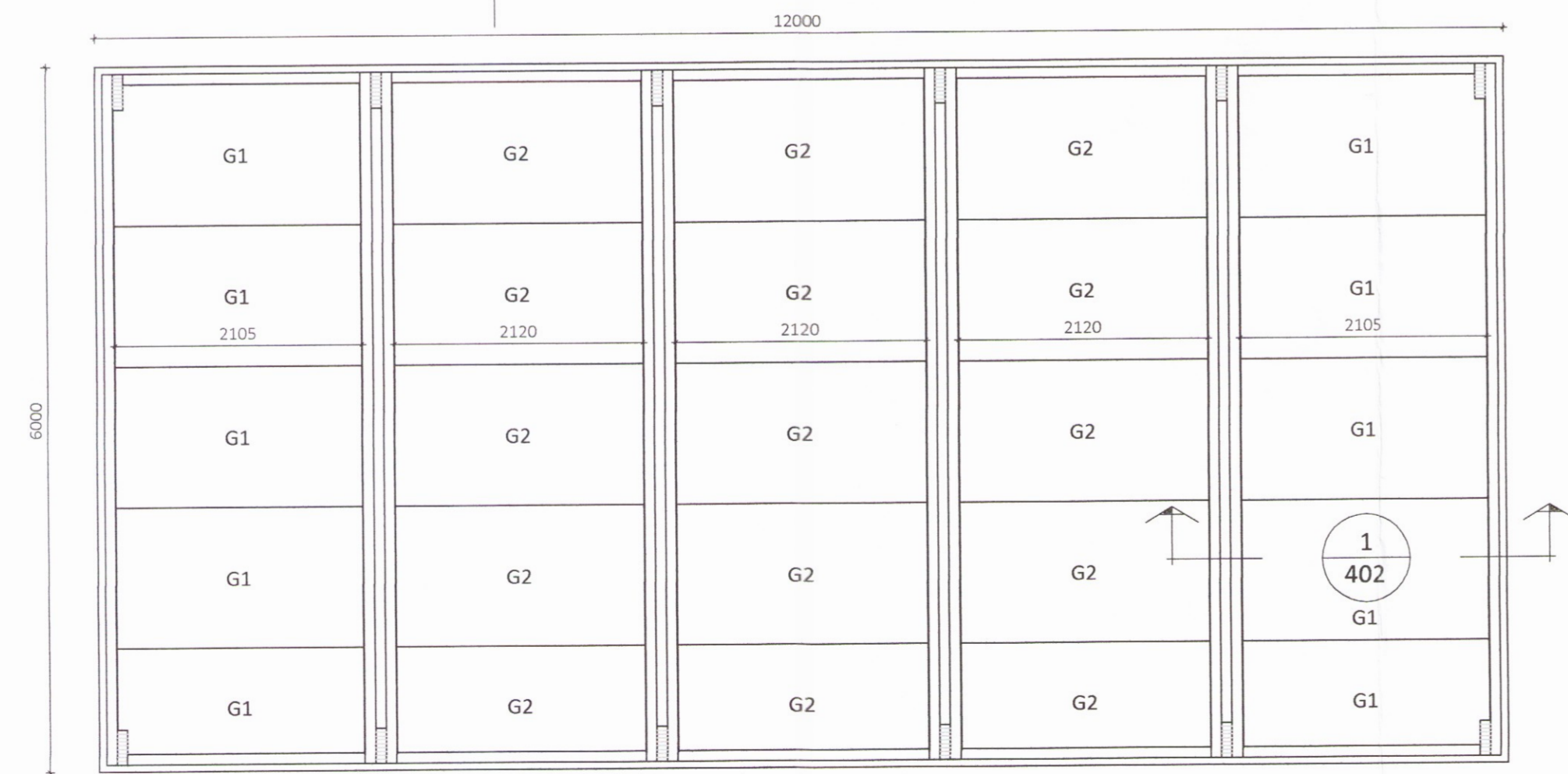
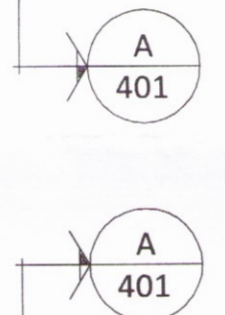


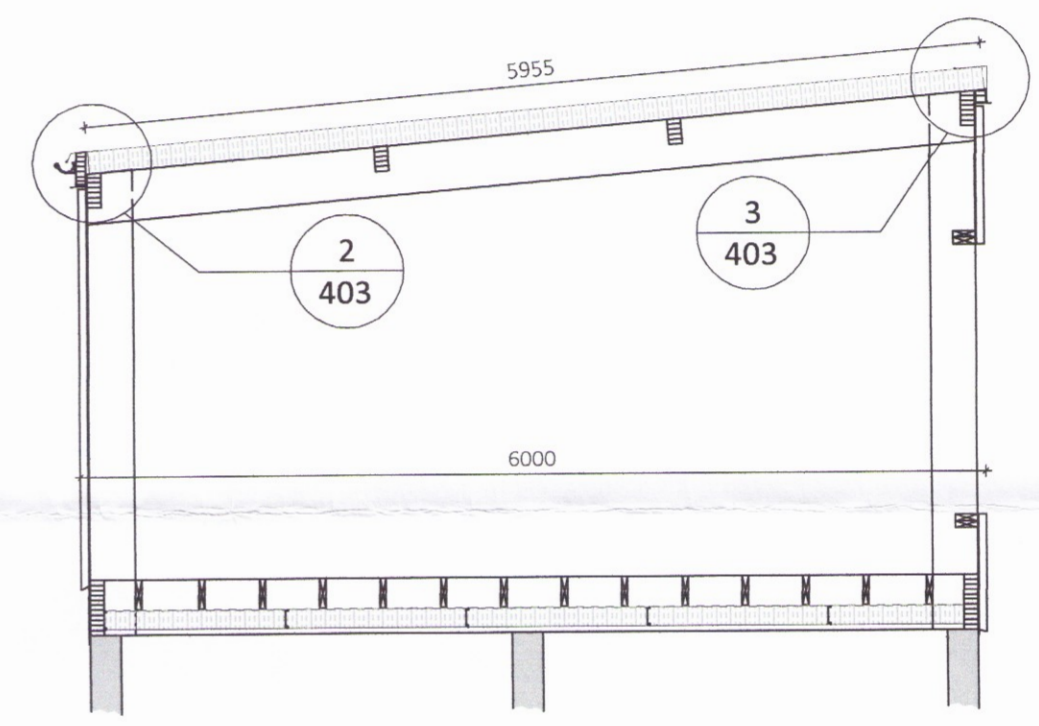
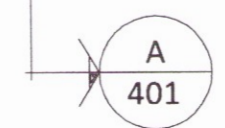
Skipulags- og byggingarfulltrúi Uppsveita bs.
Yfirfarið
 27. feb. 2017
[Signature]
 Byggingarfulltrúi



Pakmynd M.kv. 1:50



Grunnmynd M.kv. 1:50



Þversnið A-A Mkv. 1:50

ÖLL AFNOT OG AFRITUN TEIKNINGAR AÐ HLUTA EDA Í HEILD ER HÁÐ SKRIFLEGU LEYFI LÍMTRÉ VÍRNET EHF.

Númer	Dags.	Skýring breytingar			Br. af
 Byggingadeild - Vesturvör 29 - 200 Kópavogur kt. 440510-1160 - Sími: 412 5300	MKV.	DAGS.	VERKNR.	ÚTGÁFA NR.	
	1:50	27.05.2016	DL16 025	1	
HEITI VERKS:	TEIKN.	REIKN.	YFIRF.	NR. TEIKNINGAR	
Smiðjustígur 10, Flúðum	HJÓ	BI	BI	401	
HEITI TEIKNINGAR	ÁRITUN HÖNNUÐAR	ÁRITUN SAMRÆM.HÖNNUÐAR		DAGS. ÁRITUNAR	
Grunnmynd, þakmynd og snið	<i>[Signature]</i>	<i>[Signature]</i>		14/6 246	
				DAGS. ÁRITUNAR	
				29/8/2016	