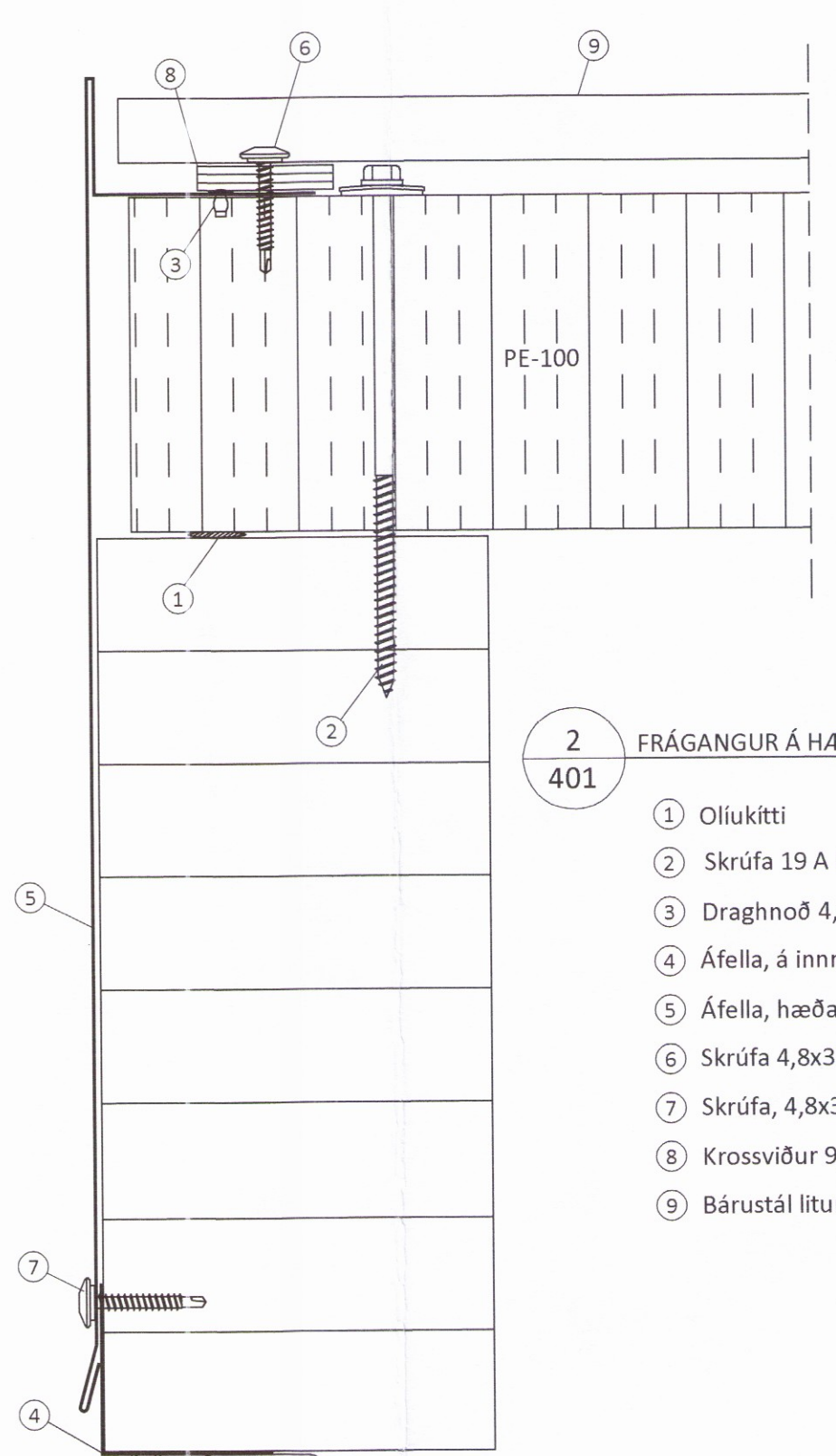


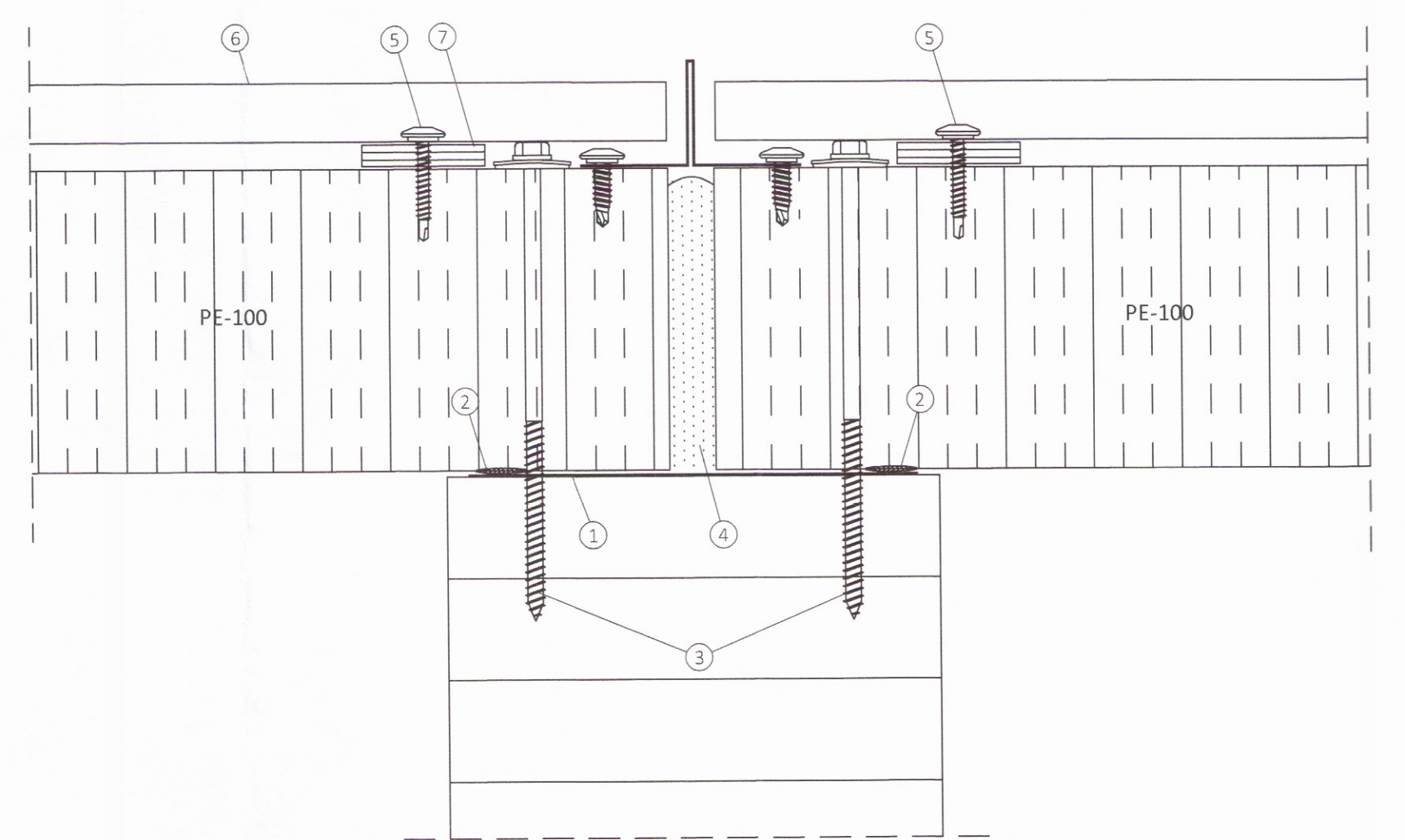
1  
401 FRÁGANGUR VEGGEININGA VIÐ ÚTHORN

- 1 Áfella, innri 22A
- 2 Oliukitti
- 3 Skrúfa 19A 6,3x150 mm, m/m 300 mm
- 4 Þéttifrauð
- 5 Áfella, á úthorn litur: grásilfur 1
- 6 Skrúfa 4,8x35 mm, í aðra hverja lágbáru litur: grásilfur
- 7 Draghnóð 4,0x10 mm, m/m 250 mm
- 8 Krossviður 9,0 mm
- 9 Bárustál litur: grásilfur



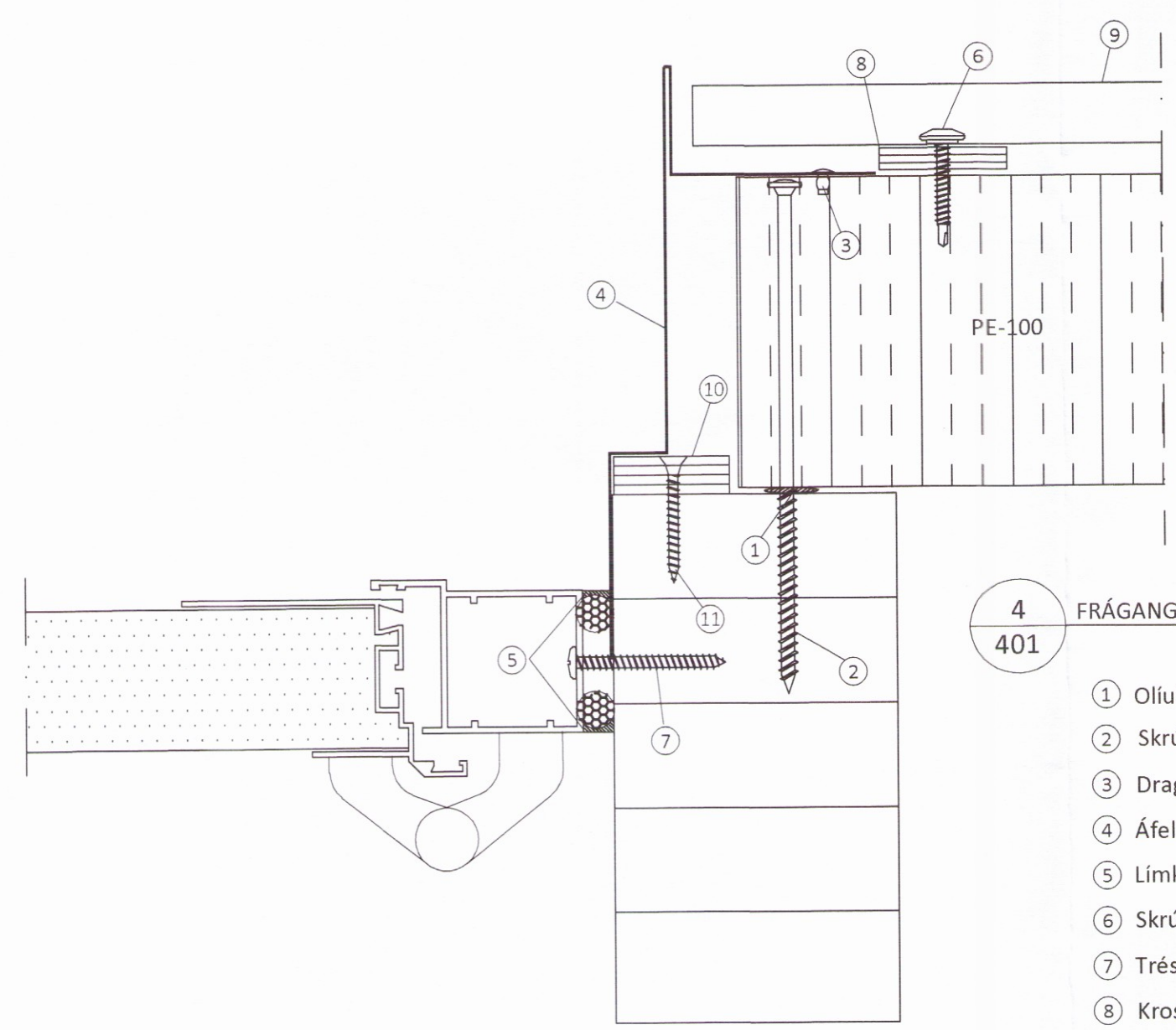
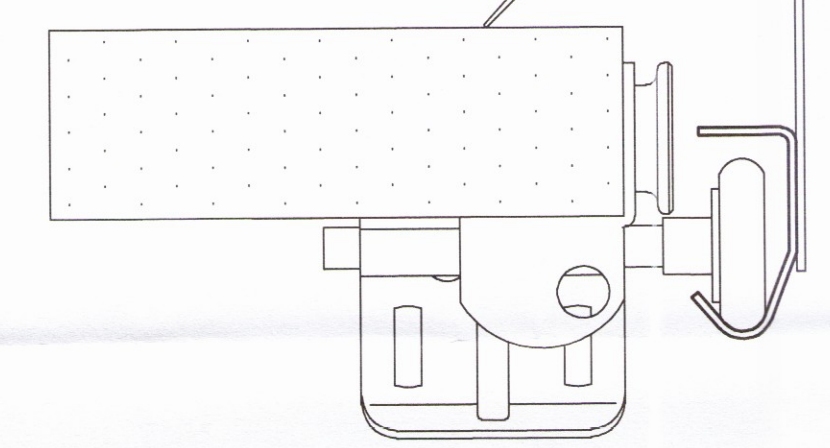
2  
401 FRÁGANGUR Á HÆÐARSTYKKI VIÐ IDNADARHURD

- 1 Oliukitti
- 2 Skrúfa 19 A 6,3x150 mm, m/m 400 mm
- 3 Draghnóð 4,0x10 mm, m/m 250 mm
- 4 Áfella, á innra horni litur: hvítur 4
- 5 Áfella, hæðarstykki litur: hvítur 2-3
- 6 Skrúfa 4,8x35 mm í aðra hverja lágbáru litur: grásilfur
- 7 Skrúfa, 4,8x35mm m/m 250mm litur: hvítur
- 8 Krossviður 9,0 mm
- 9 Bárustál litur: grásilfur



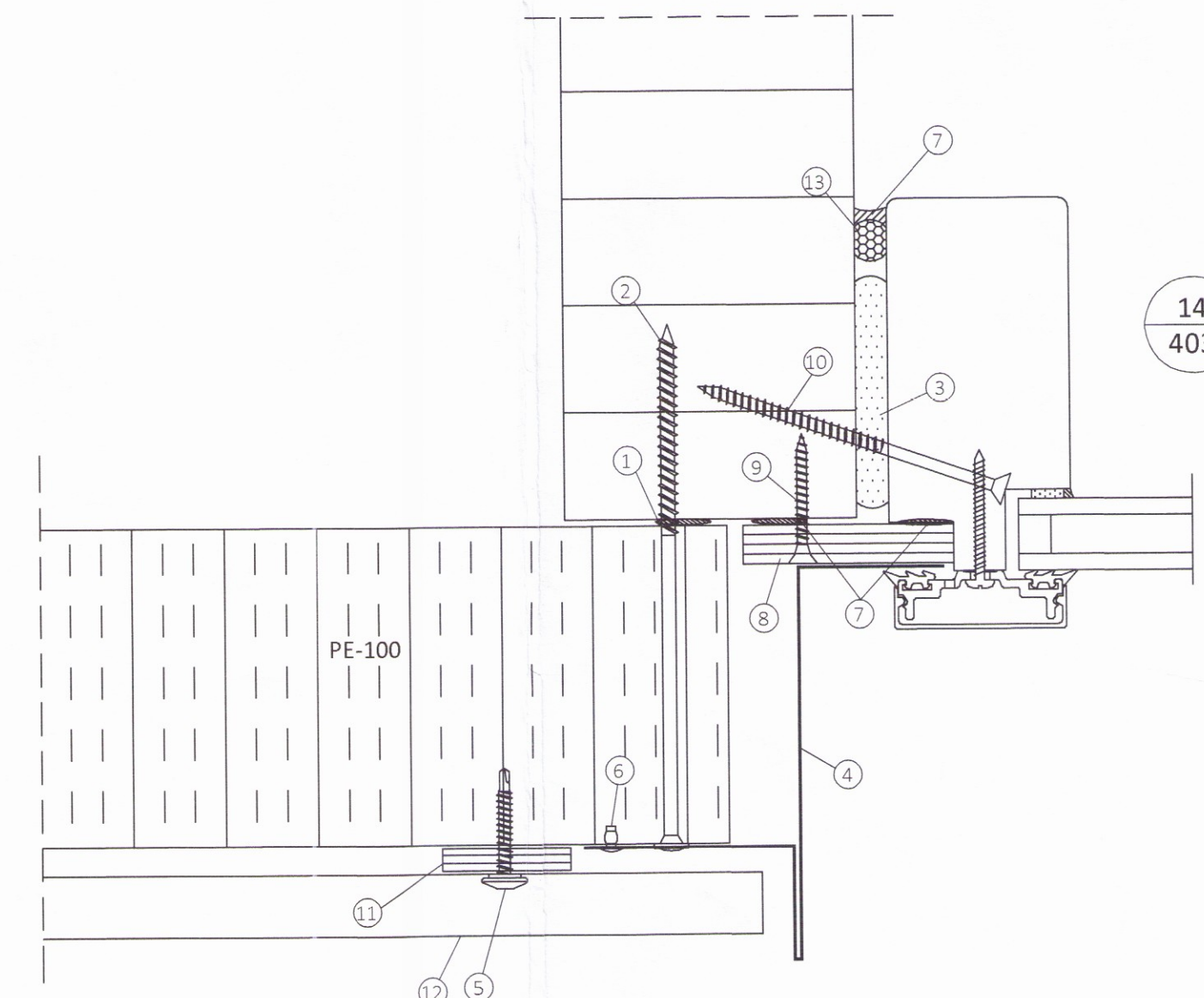
3  
401 FRÁGANGUR VIÐ SAMSEYTI VEGGEININGA

- 1 Áfella, innri 22B
- 2 Oliukitti
- 3 Skrúfa 19 A 6,3x150 mm 3 stk. í hverja einingu
- 4 Þéttifrauð
- 5 Skrúfur 4,8x35mm í aðra hverja lágbáru litur: grásilfur
- 6 Bárustál litur: grásilfur
- 7 Krossviður 9,0 mm



4  
401 FRÁGANGUR VIÐ HÆÐARSTYKKI HURDA

- 1 Oliukitti
- 2 Skrúfa, 6,0x160mm m/m 500mm
- 3 Draghnóð, 4x10mm til að tilla áfella
- 4 Áfella, hæðarstykki litur: hvítur 5
- 5 Límikitti og þéttipulsa
- 6 Skrúfa, 4,8x35mm í aðra hverja lágbáru litur: grásilfur
- 7 Tréskrúfa, 5,0x60mm RF m/m 400mm
- 8 Krossviður 9mm
- 9 Bárustál litur: grásilfur
- 10 Krossviður 12 mm
- 11 Skrúfa 5,0x40 mm, m/m 250 mm



14  
403 FRÁGANGUR VIÐ HÆÐARSTYKKI GLUGGA

- 1 Oliukitti
- 2 Skrúfa 6,0x160 mm, m/m 250 mm
- 3 Þéttifrauð
- 4 Áfella, hæðarstykki litur: hvítur 20
- 5 Skrúfur 4,8x35 mm, í aðra hverja lágbáru litur: grásilfur
- 6 Draghnóð 4,0x10 mm, m/m 250 mm
- 7 Límikitti
- 8 Krossviður 12 mm
- 9 Skrúfa 5,0x40 mm, m/m 250 mm
- 10 Skrúfa 6,0x100 mm, m/m 500 mm
- 11 Krossviður 9,0 mm
- 12 Bárustál litur: grásilfur
- 13 Þéttipulsa

ÖLL AFNOT OG AFRITUN TEIKNINGAR AD HLUTA EDA Í HEILD ER HÁÐ SKRIFLEGU LEYFI LÍMTRÉ VÍRNET EHF.

Númer	Dags.	Skýring breytingar	Br. af

Byggingarfulltrúi - Vesturvír 29 - 300 Kópavogur kt. 440510-1160 - Sími 412 5300	MKV.	DAGS.	VERKNR.	ÚTGÁFA NR.
	1:2	22.12.2016	I03008	1
	TEIKN.	REIKN.	YFIRF.	NR. TEIKNINGAR
	KB	KB		
HEITI VERKS: Torfdalur 2, Flúðum	NAFN HÖNNUÐAR Bjarni Ingibergsson byggingatæknifræðingur B.Sc. kt. 030861-2729 - bjarni@limtrevirnet.is			406
HEITI TEIKNINGAR Nýbygging fyrir einingalínu Sérmyndir	ÁRITUN HÖNNUÐAR ÁRITUN SAMRÆM. HÖNNUÐAR 			DAGS. ÁRITUNAR 14.2.2017 DAGS. ÁRITUNAR