

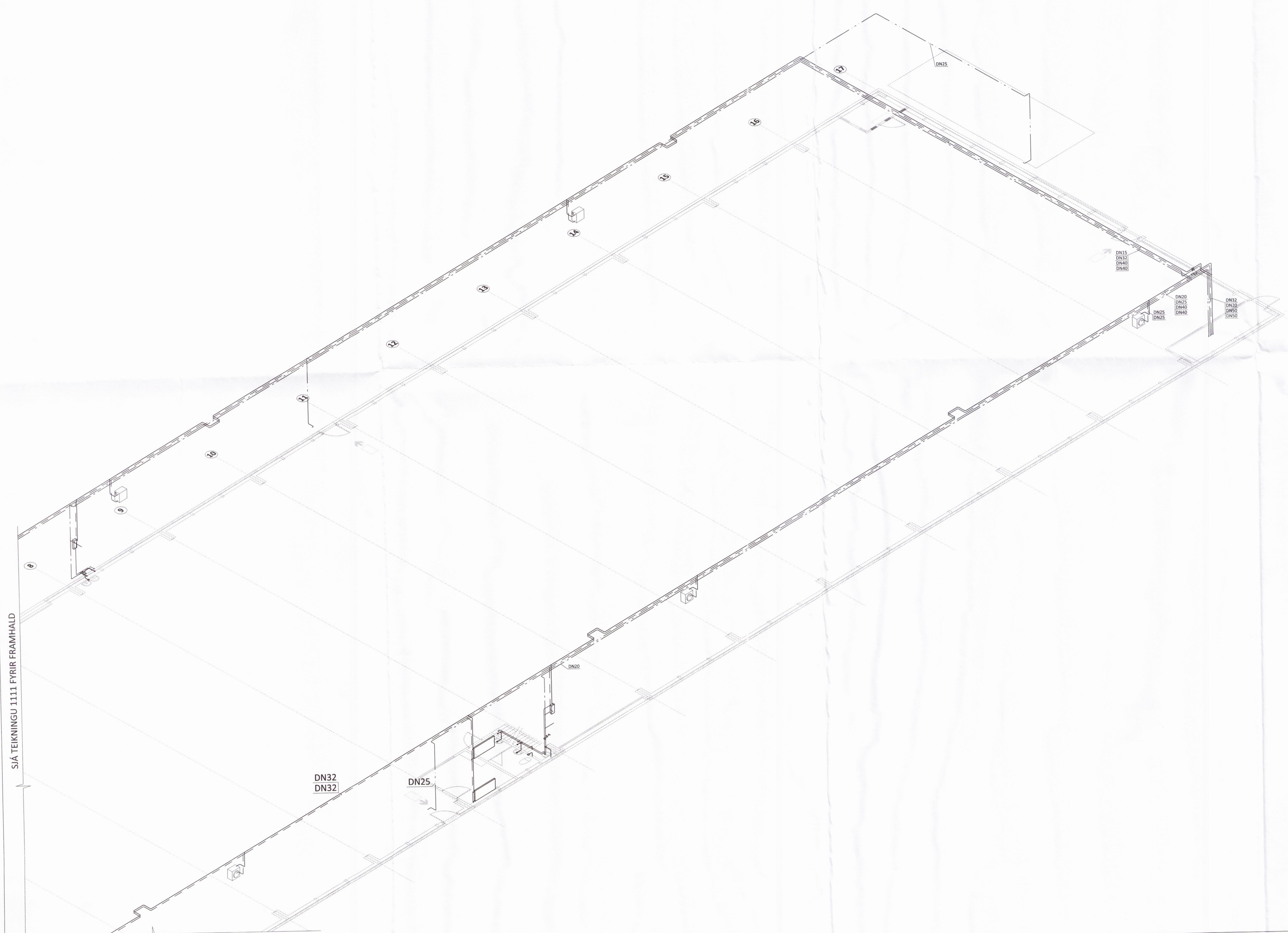
ÁRITUN BYGGINGARFULLTRÚA

Skipulags- og byggingarfulltrúi Uppveita bs.

Yfirfarið
27. feb. 2017

Þórunn Þórunn
Byggingarfulltrúi

RÚMMYND M1:100



SJÁ TEIKNINGU 1111 FYRIR FRAMHÁLD

ÁRITUN ADALHÖNNUÐAR: *Þórunn Þórunn* KT.

ALMENNAR SKÝRINGAR SJÁ TEIKNINGU -3-0001

A	05.12.16	REYNDARTEIKNING	<i>Þórunn Þórunn</i>
BR.	DAGS.	BREYTING	



TORFDALUR 2 FLÚÐUM
NÝBYGGING LAGNAKERFI
HITA- OG PRIFAKERFI
1. HÆÐ
RÚMMYND

SAMPYKKT:		KT.	
HÖNNUÐUR	YFIRFARIÐ	DAGS. ÚJ.G.	DAGS. BREYT.
PAG	HPV	16.09.15	05.12.16
MKV. (A1)	VERKNR.	TEIKN. NR.	BREYT.
1:100	15103	3 - 1112	A

0936