



SNID E-E 1:10

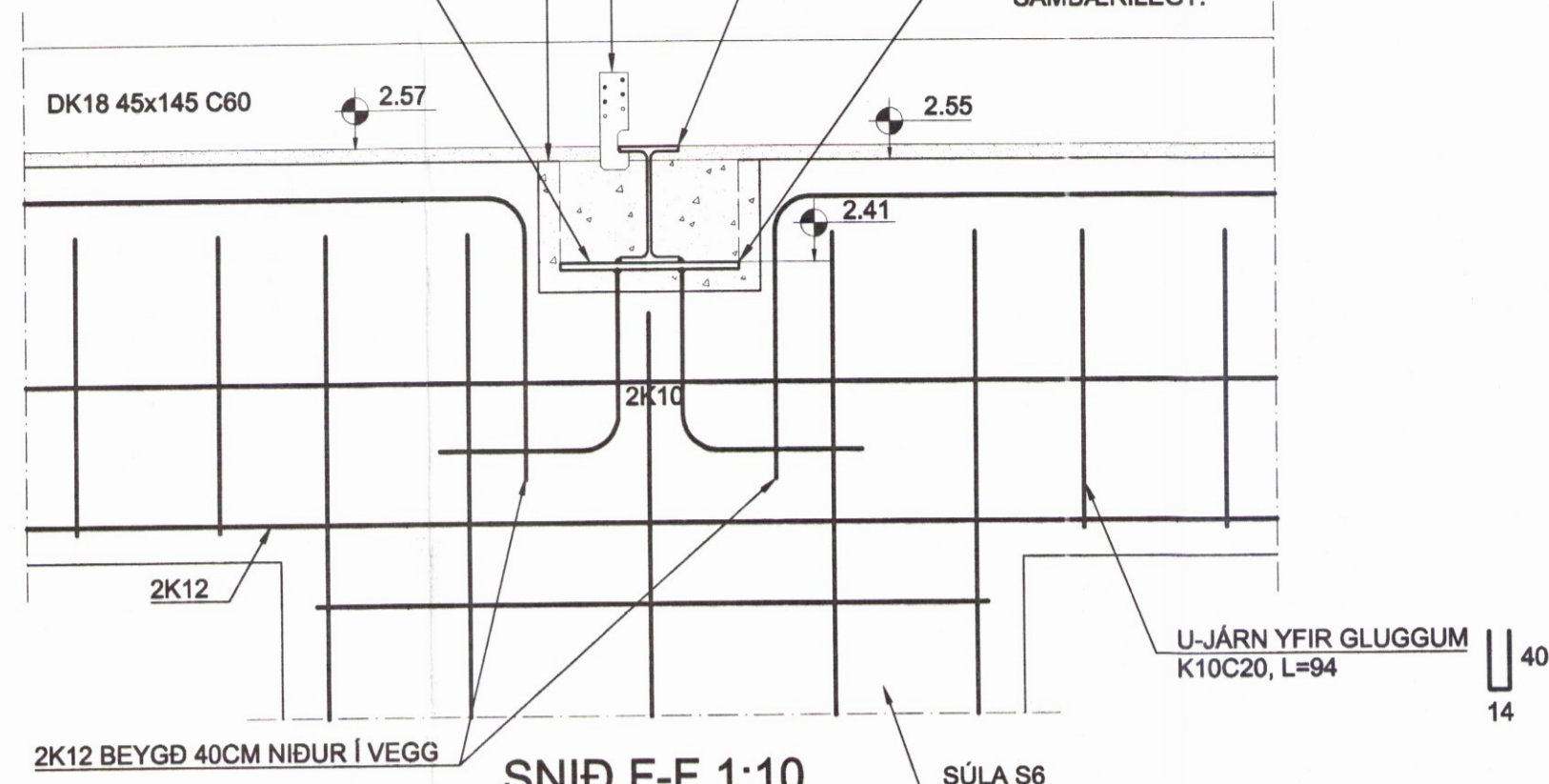
ÍSTEYPT STÁLPLATA 250x150x10 MEÐ 4 ÁSOÐNUM VINKLUM K12, L=25+25. HVERT JÄRN SÉ HEILSOÐIÐ VIÐ PLÖTU MEÐ 3MM SUÐU

ANKERI BMF135. NEGLING 4 STK. KS40/40 Í GÓLFBITA

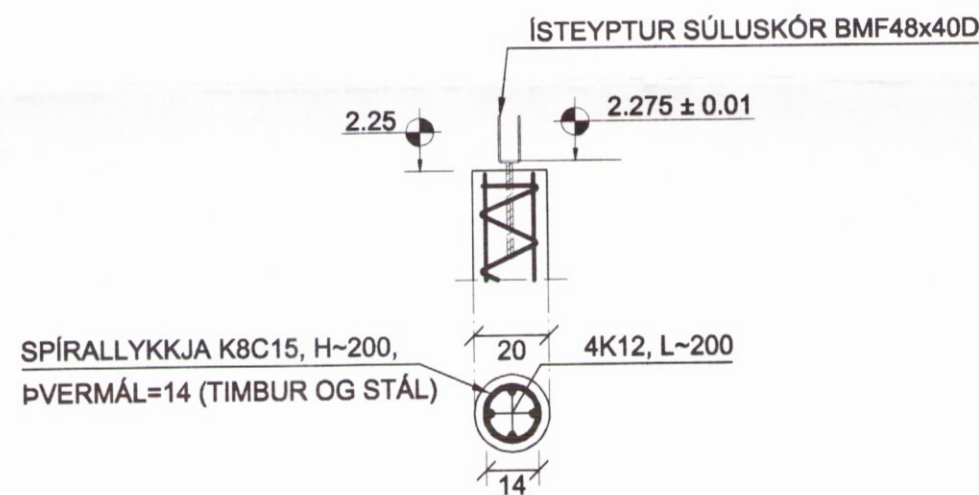
VATNLÁS AÐ UTANVERÐU

FLANGS STÁLBITA IPE-160 SEM HÚS HVÍLIR Á ER HEILSOÐINN VIÐ ÍSTEYPTA STÁLPLÖTU MEÐ 4MM KVERKSUÐU.

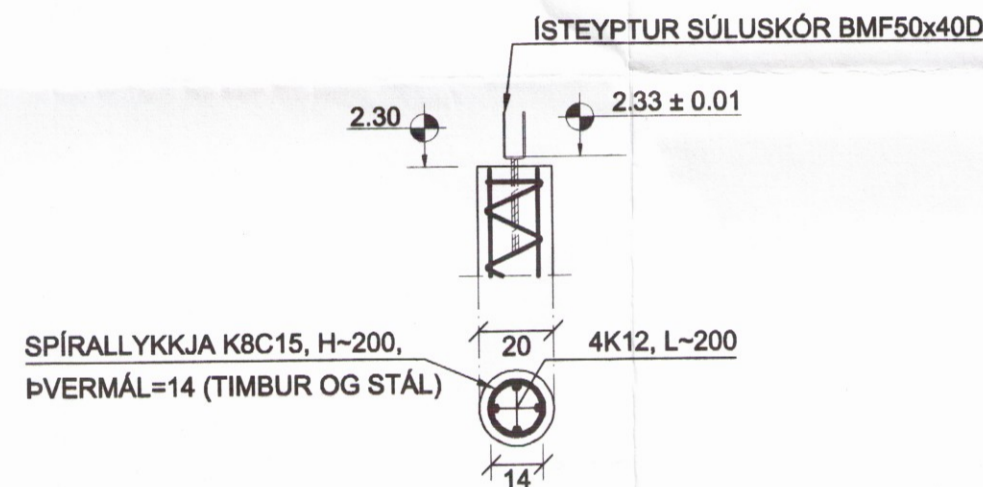
GAT Í SÖKKUL 25x14 CM. ÞEGAR BÚIÐ ER AÐ SJÓÐA STÁLBURÐARBITA FYRIR EFRI HÆÐ VIÐ ÍSTEYPTA FESTIPLÖTU SKAL Fyllt UPP Í GAT MEÐ TREFJAMÚR, MAPEI TISSOTROPICO EÐA SAMBÆRILEGT.



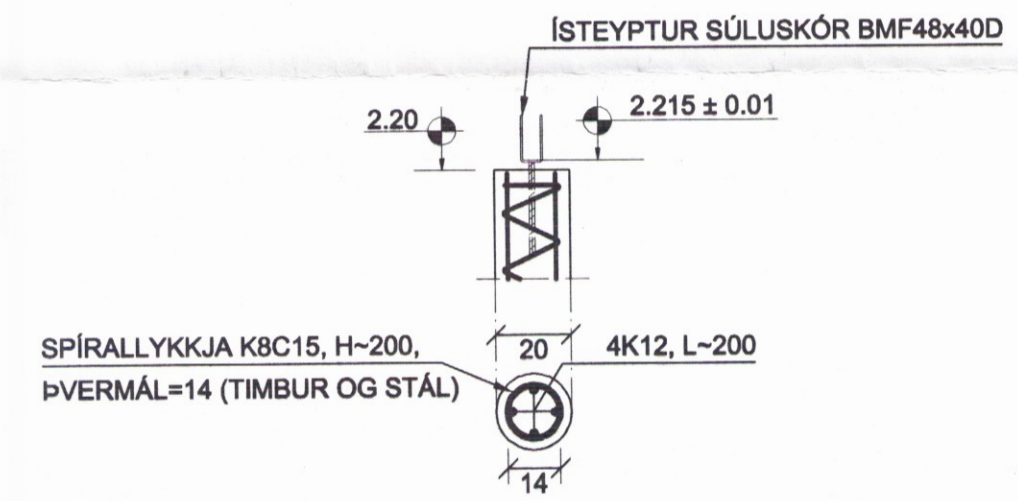
SNID F-F 1:10



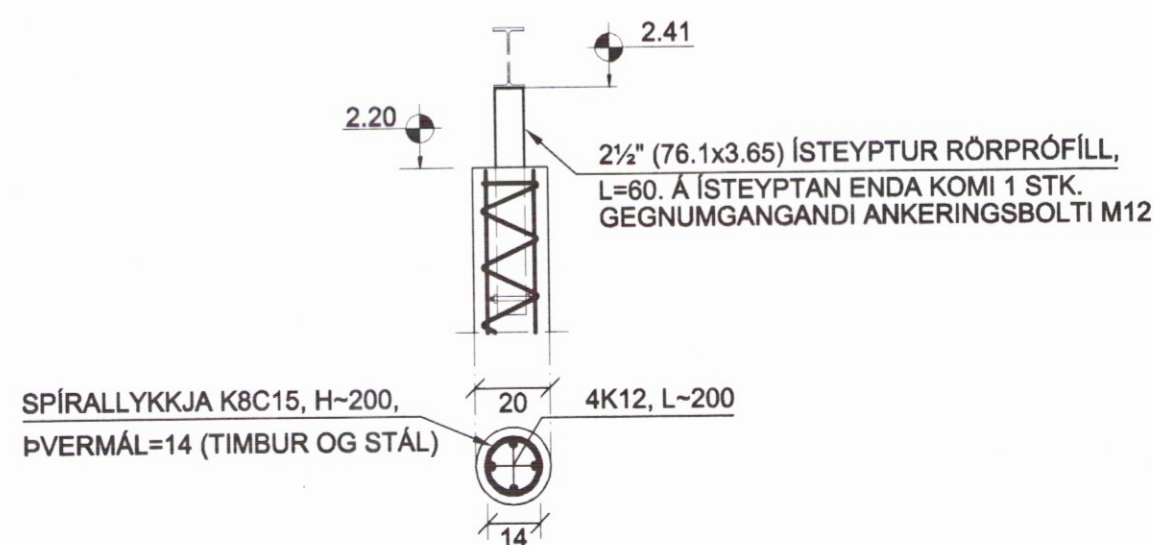
SÚLA S1 1:20



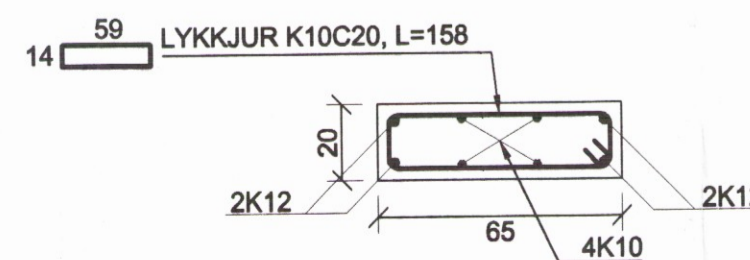
SÚLA S2 1:20



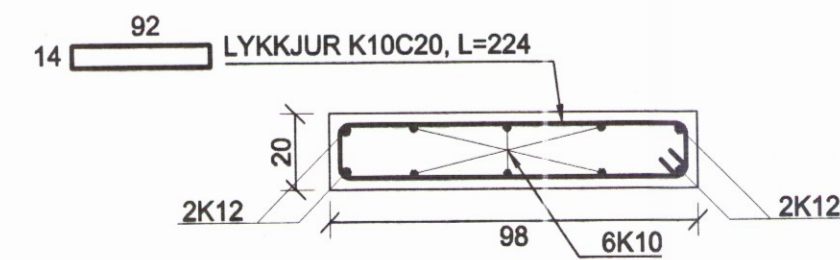
SÚLA S3 1:20



SÚLA S4 1:20



SÚLA S5 1:20



SÚLA S6 1:20

SUMARHÚS - ÁSATÚN, LÓÐ C1 HRUNAMANNAREPPI

SNID OG SÚLUR

HANNAD: TH TEIKNAD: ANJ YFIRF.: ÁÖG DAGS.: APRÍL 2000

SAMPYKKT: *Þegar Ó. Ólafsson* KT.: 190561-3809

SKJAL: BUR01

KVARDI: 1:20 / 1:10

BLAD NR. B-04

ADALUPPDRETTIR: *Þegar Ó. Ólafsson*

VERKFRÆDISTOFA KÓPAVOGS

Hamraborg 7 200 Kópavogi Sími: 564-4422 Fax: 564-4433 Netfang: verkop@arkverk.com