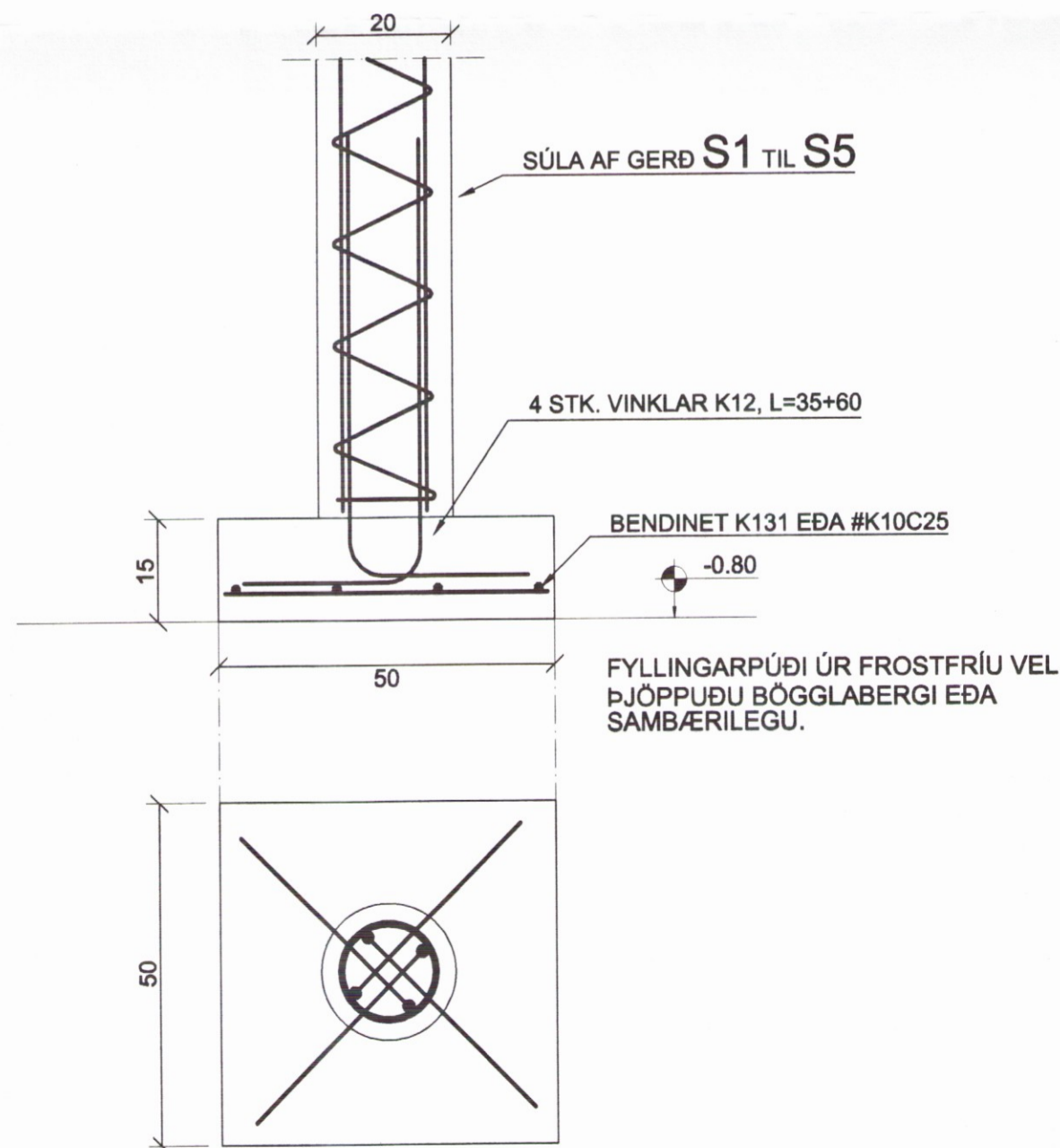
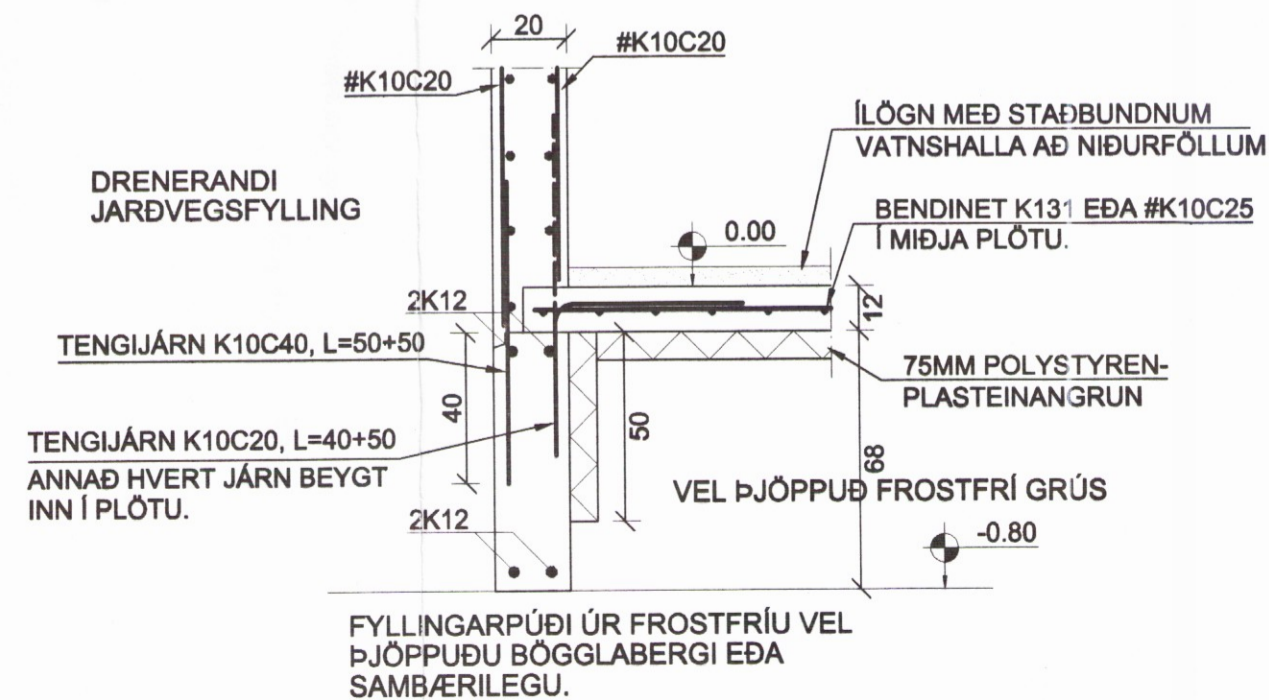


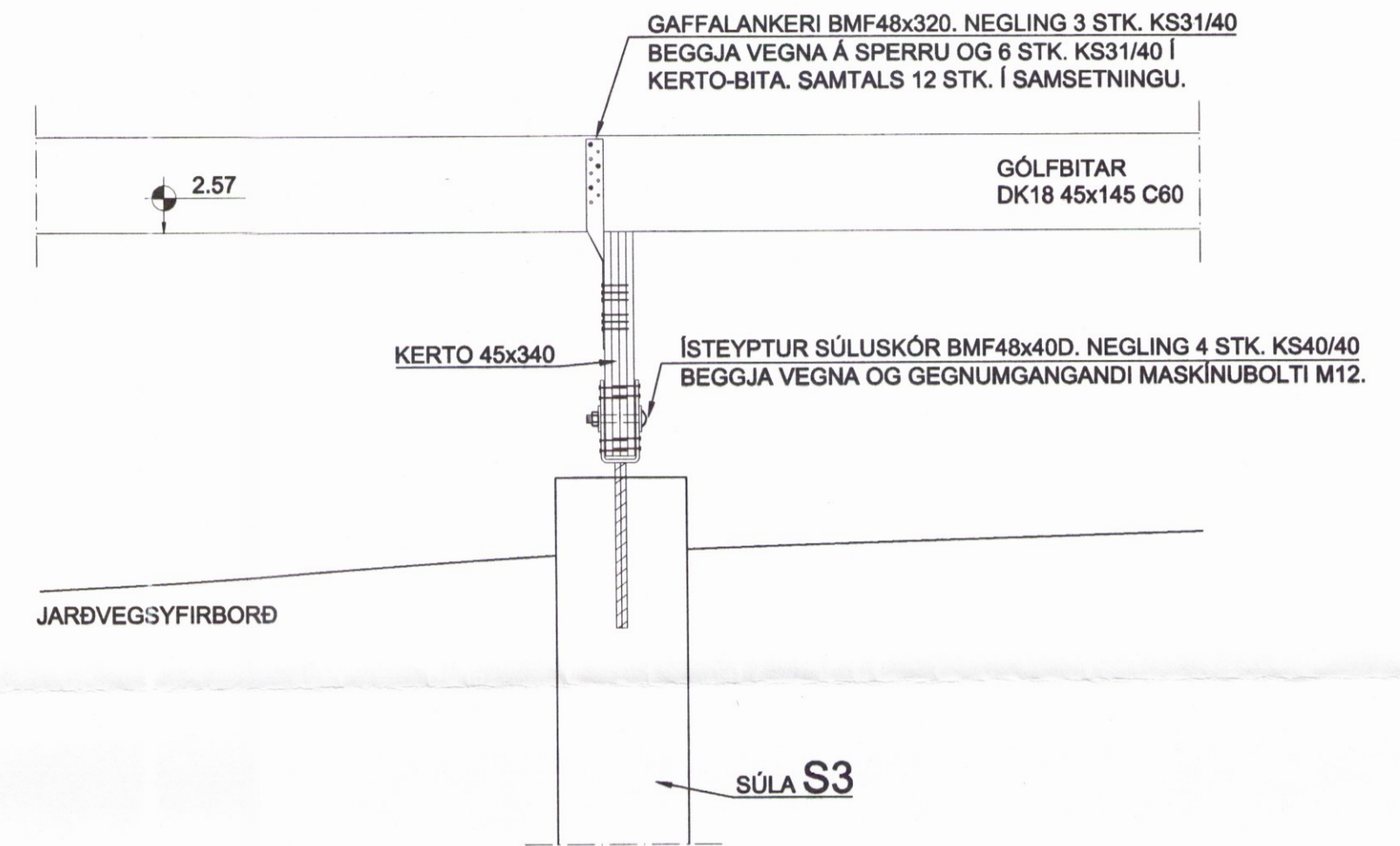
DEILI D5 1:10



DEILI D7 1:10



DEILI D8 1:20



DEILI D6 1:10

SUMARHÚS - ÁSATÚN, LÓÐ C1 HRUNAMANNAREPPI

DEILI

HANNAÐ: TH TEIKNAD: ÁNJ YFIRF.: ÁÖG DAGS.: APRIL 2000

SAMPYKKT: *Pjetur J. Gíslason* KT.: 190561-3809

SKJAL: BUR01

KVARDI 1:10 / 1:20

BLAD NR. B-06

ADALUPPDRETTIR: *Pjetur J. Gíslason*

VERKFRÆDISTOFA KÓPAVOGS

Hamraborg 7 200 Kópavogi Sími: 564-4422 Fax: 564-4433 Netfang: verk@arkverk.com