

PRINCIP TEGNING HELÁRSHUSE með bærnde bjælker
FUNDAMENTSDETALJE með golvvarme

HELÁRSHUSE ETPLAN með bærnde bjælker
TAGFODSDETALJE / plankespær með bærnde bjælker

Ydervæg með bærnde bjælker:
68x147mm bjælker
vindpap
45x195mm stolper under hvert spær
fastgøres i hvert bjælke með
med 5x80mm skruer i skruefals

195mm A-isolering
0,20mm dampspærre
45x38mm lægte pr. 30cm
45mm A-isolering
12,5 mm OSB
13 mm Gips

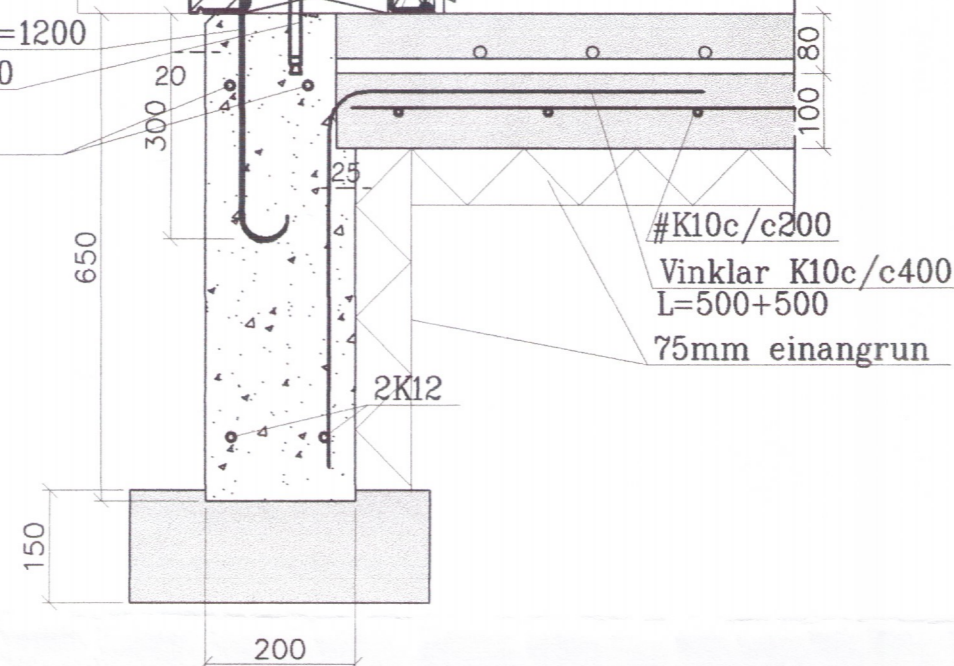
Hulbånd (forankring) fastgøres til
de nederste 4 bjælker
med 2x4 stk 40 / 40 kamsøm

45x95mm rem
300mm Murfolie
14x65mm Fodliste
Udfugning

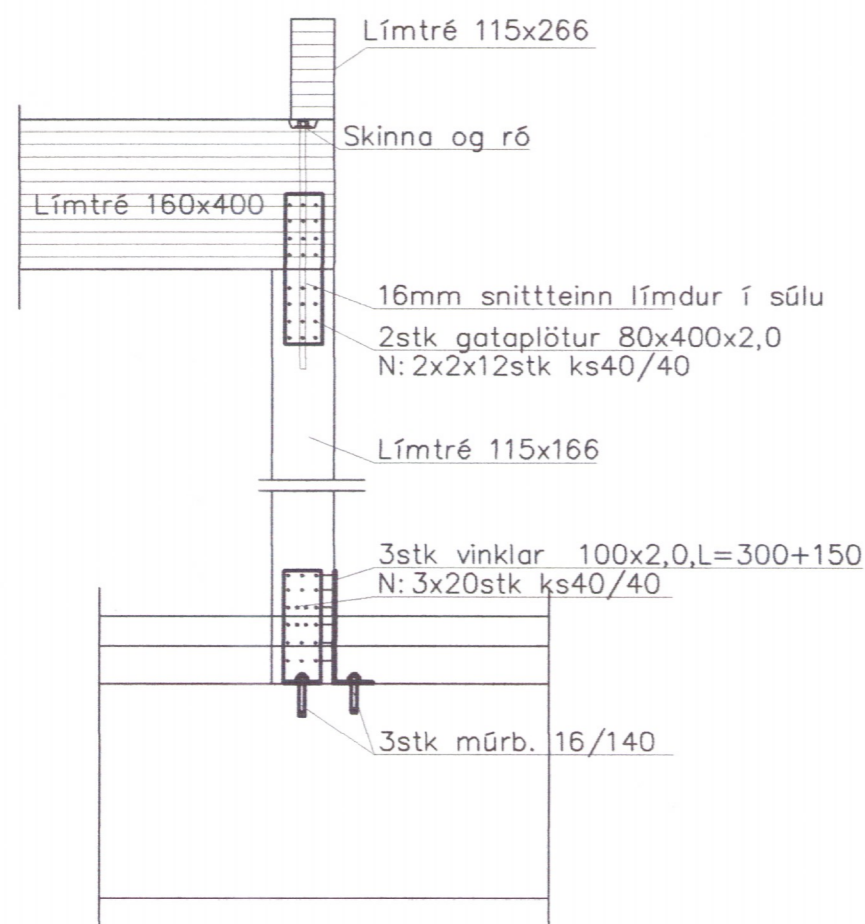
Saumvinkill 105 pr. stoð
2x7stk ks40/40

Gataplata 2,0x40,L=1200
Múrb. 12/140c/c800

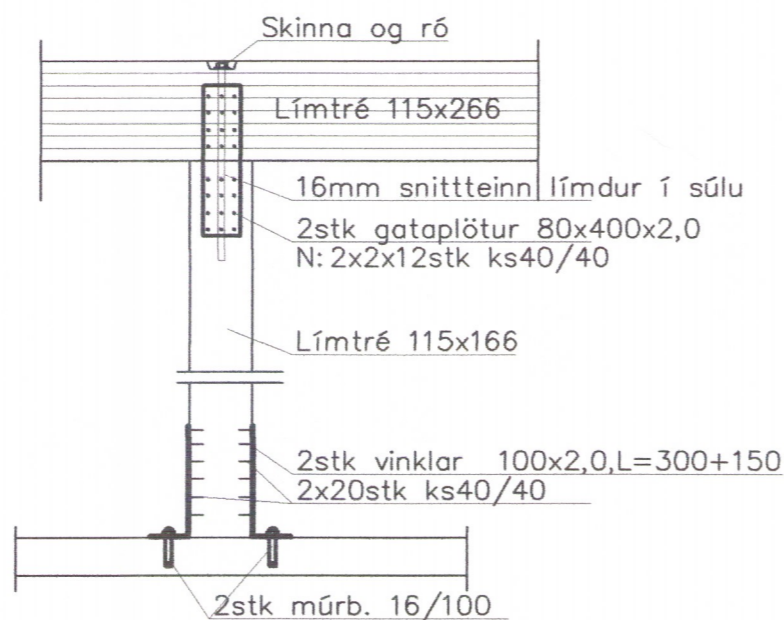
2K12



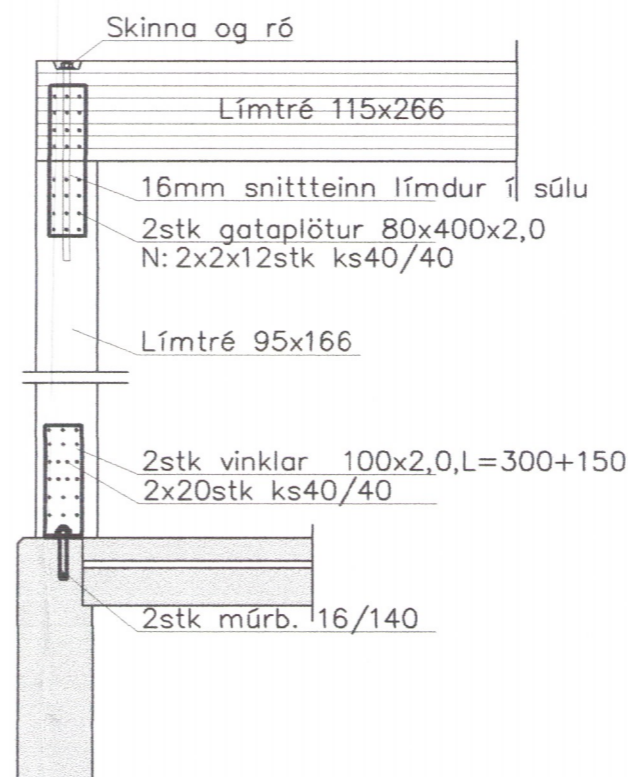
F1 1:20



F2 1:20

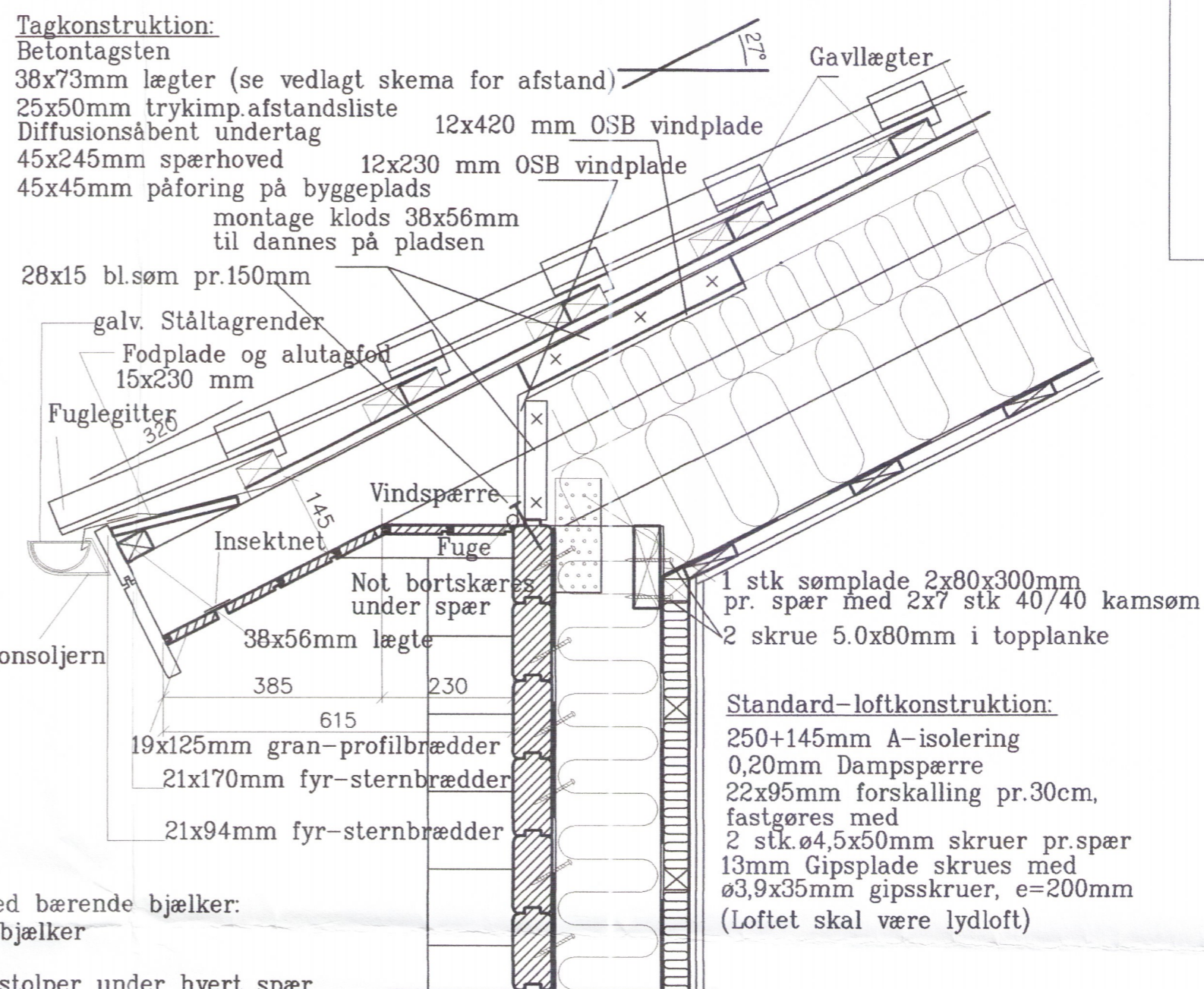


F3 1:20



Ydervæg með bærnde bjælker:
68x147mm bjælker
vindpap
45x195mm stolper under hvert spær
fastgøres i hvert bjælke með
med 5x80mm skruer i skruefals

195mm A-isolering
0,20mm dampspærre
45x38mm lægte pr. 30cm
45mm A-isolering
12,5 mm OSB
13 mm Gips



Tagkonstruktion:

Betontagsten
38x73mm lægter (se vedlagt skema for afstand)
25x50mm trykimp afstandsliste
Diffusionsåbent undertag
45x245mm spærhoved
45x45mm påføring på byggeplads

28x15 bl.søm pr.150mm

galv. Ståltagreder

Fodplade og alutagfod

15x230 mm

Fuglegitter

38x56mm lægte

19x125mm gran-profilbrædder

21x170mm fyr-sternbrædder

21x94mm fyr-sternbrædder

385

615

230

15x230 mm

38x56mm lægte

19x125mm gran-profilbrædder

21x170mm fyr-sternbrædder

21x94mm fyr-sternbrædder

385

615

230

15x230 mm

38x56mm lægte

19x125mm gran-profilbrædder

21x170mm fyr-sternbrædder

21x94mm fyr-sternbrædder

385

615

230

15x230 mm

38x56mm lægte

19x125mm gran-profilbrædder

21x170mm fyr-sternbrædder

21x94mm fyr-sternbrædder

385

615

230

15x230 mm

38x56mm lægte

19x125mm gran-profilbrædder

21x170mm fyr-sternbrædder

21x94mm fyr-sternbrædder

385

615

230

15x230 mm

38x56mm lægte

19x125mm gran-profilbrædder

21x170mm fyr-sternbrædder

21x94mm fyr-sternbrædder

385

615

230

15x230 mm

38x56mm lægte

19x125mm gran-profilbrædder

21x170mm fyr-sternbrædder

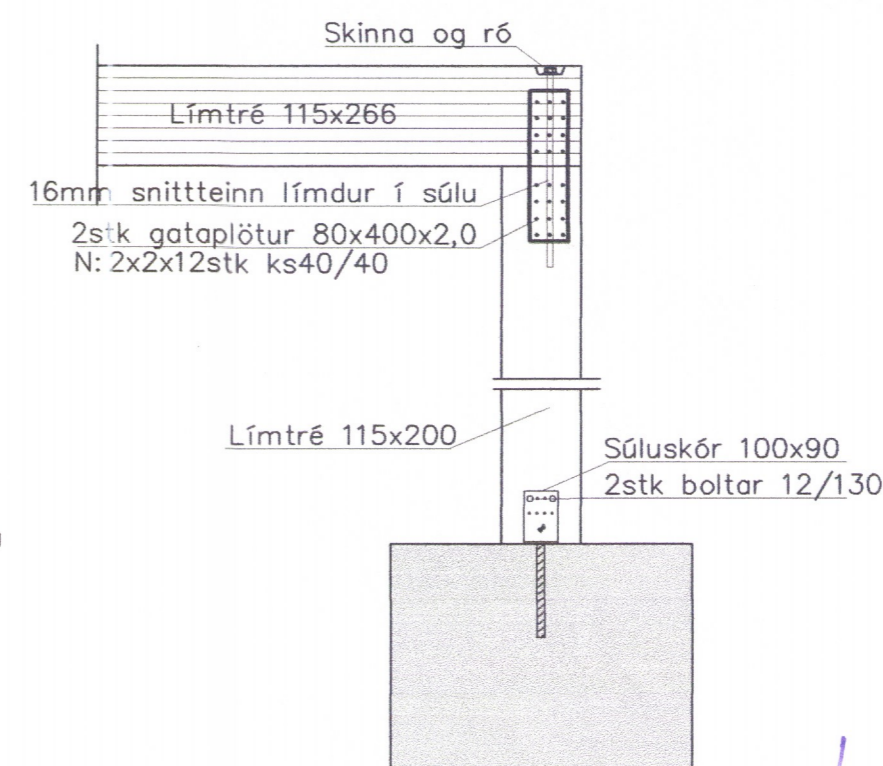
21x94mm fyr-sternbrædder

385

615

230

F4 1:20



Breytingar			VÍÐISTEKKUR 6, BLÁSKÓGAB.	HBS THS S
Nr.	Dags.	Nafn		
			Verkfræðistofa Þráinn & Benedikt Laugavegi 178, 105 Rvk. Sími: 553 1770, 568 7775, Fax: 568-7701 Netfang: verkfraedistofa@verkfraedistofa.is	M 1:20/10
				Nr. B102
			Burðarvirki veggir og þak snið	Dags. maí '08
				080149-3609
				090638-4839

Edvard Sean Wo.

sk. skaut, Sean 1026-20

Samþykkt
26 MAÍ 2008
Byggingarfulltrúi uppsveita Arnessýslu