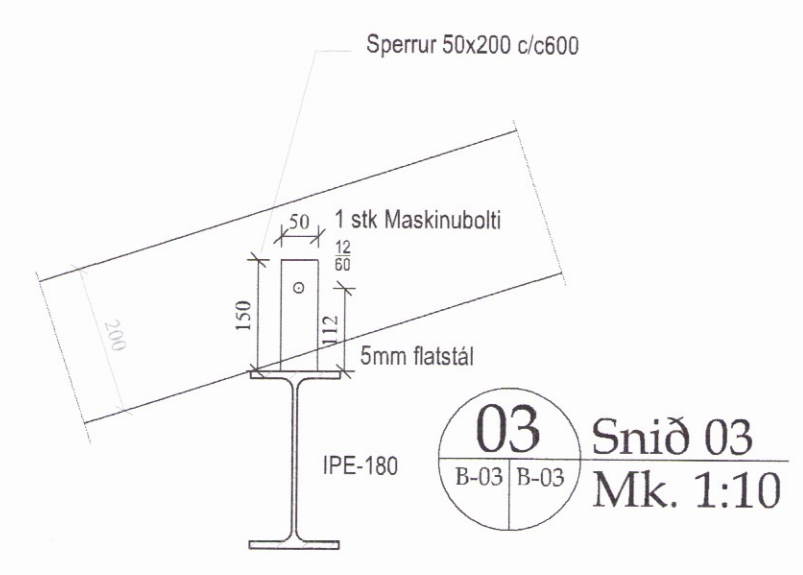
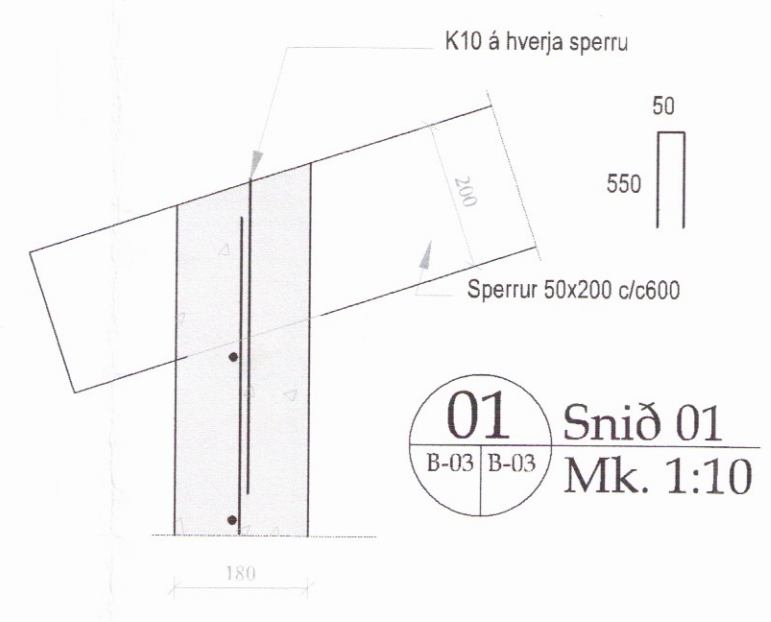


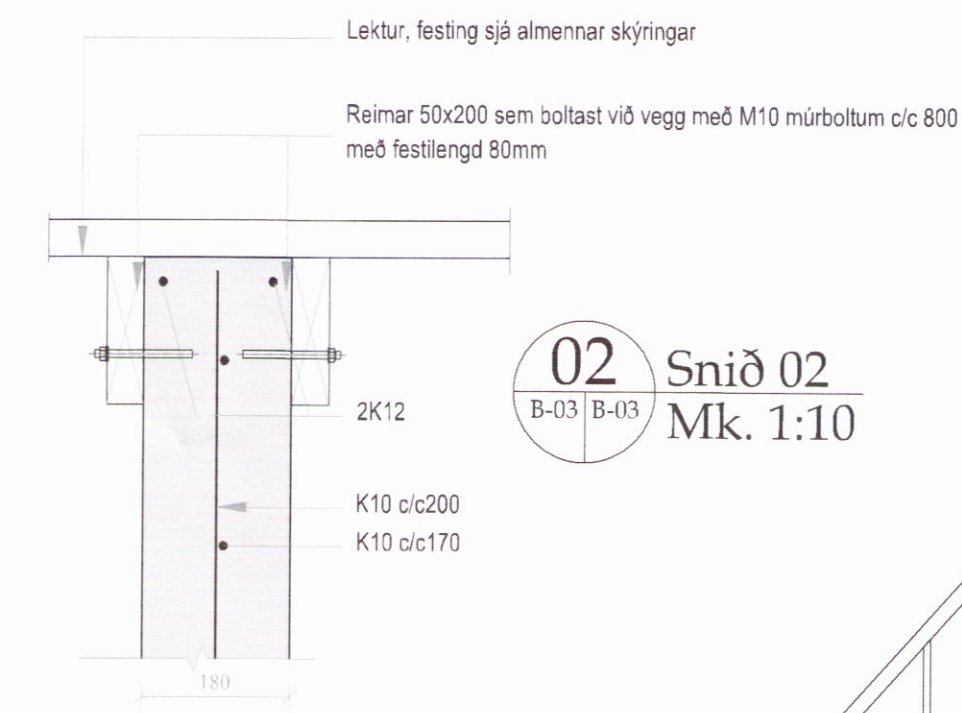
03 Snið 03  
 B-03 B-03 Mk. 1:10



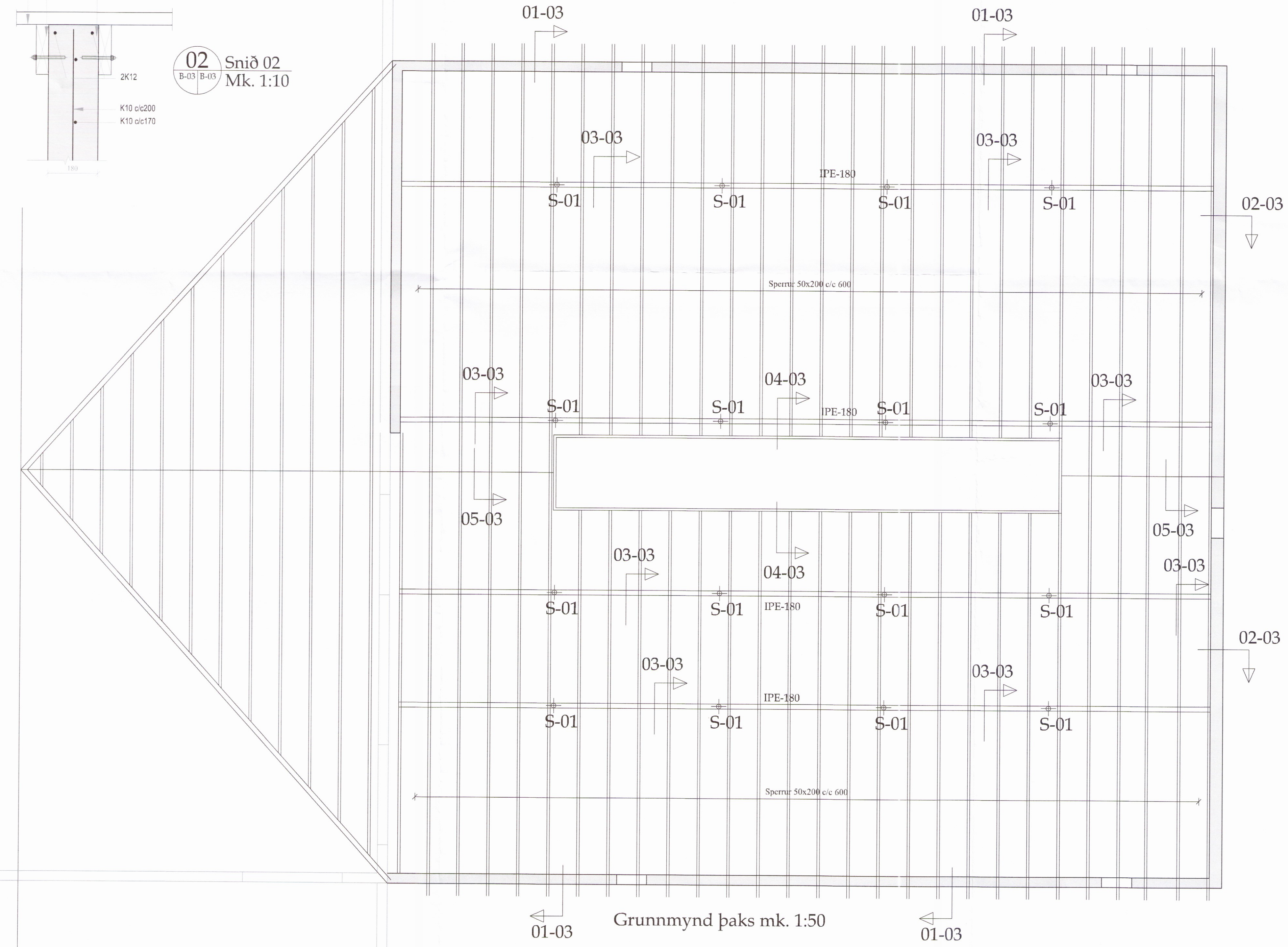
03 Snið 03  
 B-03 B-03 Mk. 1:10



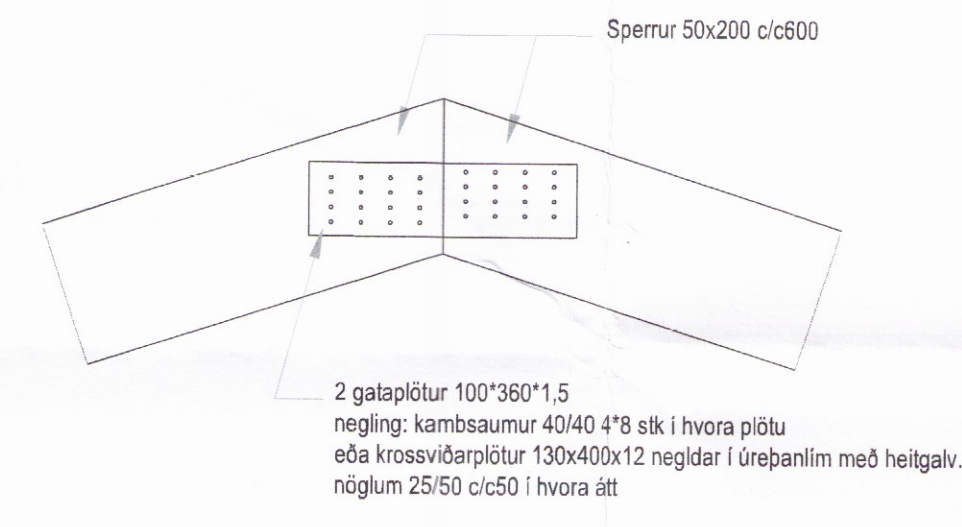
01 Snið 01  
 B-03 B-03 Mk. 1:10



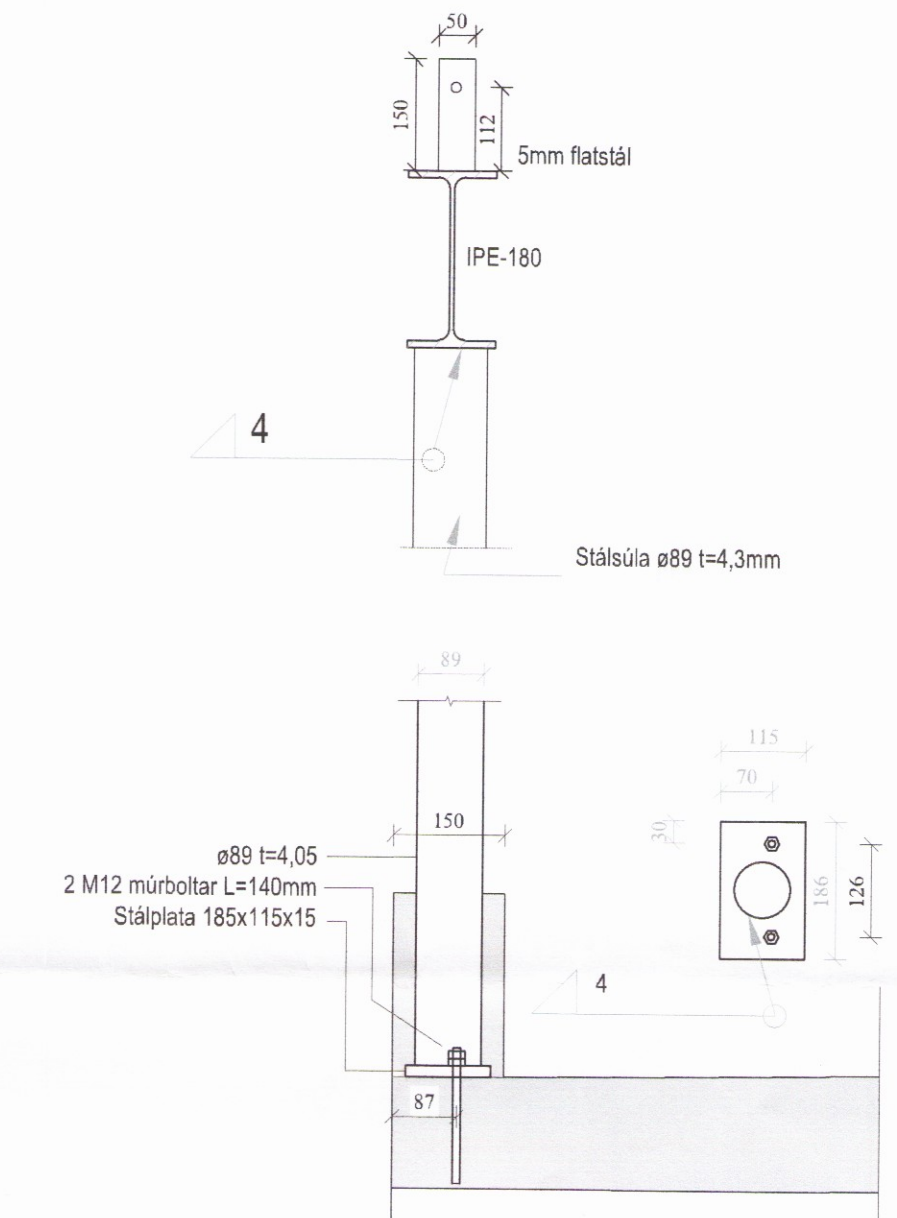
02 Snið 02  
 B-03 B-03 Mk. 1:10



Grunnmynd þaks mk. 1:50



05 Snið 05  
 B-03 B-03 Mk. 1:10



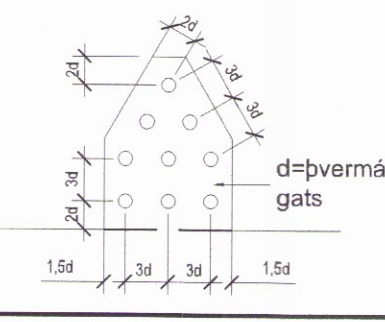
Snið í súlu S-01  
 mk. 1:10

**STÁLVIKRI**

- ALMENNT**
- Stál:
  - Sniðastál skal vera S235 skv. staðli EN 10025 nema annað sé tilgreint á teikningum
  - Ef annað er ekki sérstaklega tiltekið skal sniðastál til notkunar innanhúss sandblásið eða hreinsoð á annan sambærilegan hátt og tvígrunnað með alkíó-olíubundnum ryðvarnargrunni. Stál til notkunar utanhúss skal heitgalvanhúðað og skal þurr-filmþykkt zínkhúðar vera >=90micron
  - Suður:
  - Öll rafsuðuvinna skal unnin af mönnum sem hafa til þess tilskilin réttindi skv. ÍST/EN287-1/2
  - Suðufeni skal uppfylla kröfur DS317.1 eða sambærilegra staðla.
  - Suðufentar skulu vera skv. ÍST/EN1288
  - Allar rafsuður skulu a.m.k. vera í flokki C skv. ÍST EN25817
  - Öll suðuvinna skal uppfylla staðal DS316 (prEN 1011)
  - Festingar:
  - Allir boltar til festingar á timri eða stáli skulu vera í styrkleikaflokki >=8.8 og heitgalvanhúðaðir með þurrfilmþykkt >= 45micron
  - Undir allar boltarær sem koma að tré skal setja heitgalvanhúðaðar ferhyrndar stálskinnur sem uppfylla eftirfarandi: breidd=hæð >= 3 x þvermál bolta þykkt >= þvermál bolta / 3
  - Allur saumur í þakvikri skal vera heitgalvanhúðaður
  - Staðsetning boltagata í stálpötum:
  - Eftirfarandi eru lágmarkskröfur:

**TRÉVIKRI**

- ALMENNT**
- Burðarvölur:
  - Styrkleikaflokkur er DK18 fyrir furu og greni, nema annað sé sérstaklega tilgreint
  - Styrkleikaflokkur er L40 fyrir limtré
  - Steypa sperruenda og annan óvarinn við skal verja með tveimur umferðum af vöðrkennndri grunnfávörn
  - Setja skal asfaltþappa á milli þegar timbur leggst að steypu
  - Þakklæðning:
  - Þak klæðist 25x150mm furuborðum Negling er skotnaglar 28/75 með lími (eða 31/85 án líms) 3 stk í hvert borð á sperru Ofan á klæðningu kemur asfaltþappa. Hetta skal þappa við klæðningu þar sem þappalög skarast (lágmarksskorun 10cm) og komi plastborði undir henni
  - Ef efsta lag þakklæðningar er bárustál (galv. eða aluzínk) skal það neglást við borðaklæðningu með heitgalvanhúðuðum kambþaksaum 4,2/65 með gúmmíþéttingu. Neðstu naglar skulu vera 10cm frá þakbrún, um skal víxla nógulum um 15cm og teist það ein röð. Slan eru ræðir með 60cm upp (alltaf víxlu um 15cm). Frá göllum og grásperrum skal bæta við naglaröð á milli þessara sem fyrir eru teiddar og skulu þessar naglarádrá ná 1,0m inn á bakíð. Í fremstu 2 röðum skal neglir í hverja hábaru en annars í aðra hverja hábaru. Plötur skarast um a.m.k. 1 1/2 báru. Aukanagli komi milli naglaraða á plötusamskeytum. Víxla skal neglingu milli raða þannig að naglar komi í allar báru



BR			
VERK	Vorsabær - 165516 - Flóahreppi, Árn.	HANNAÐ	SO
	Vöðbygging við fjós Grunnmynd þaks og snið	TEKNAÐ	SO
		KT.	180160-3198
KVARDI	1:50/10	REYKJAVÍK	03.10.2014
BYGGINGAÞJÓNUSTA BÆNDASAMTAKA ÍSLANDS		VERK NR.	TEK. NR.
BÆNDAHÖLLINNI, HAGATORGI, REYKJAVÍK		1107-10	B-03