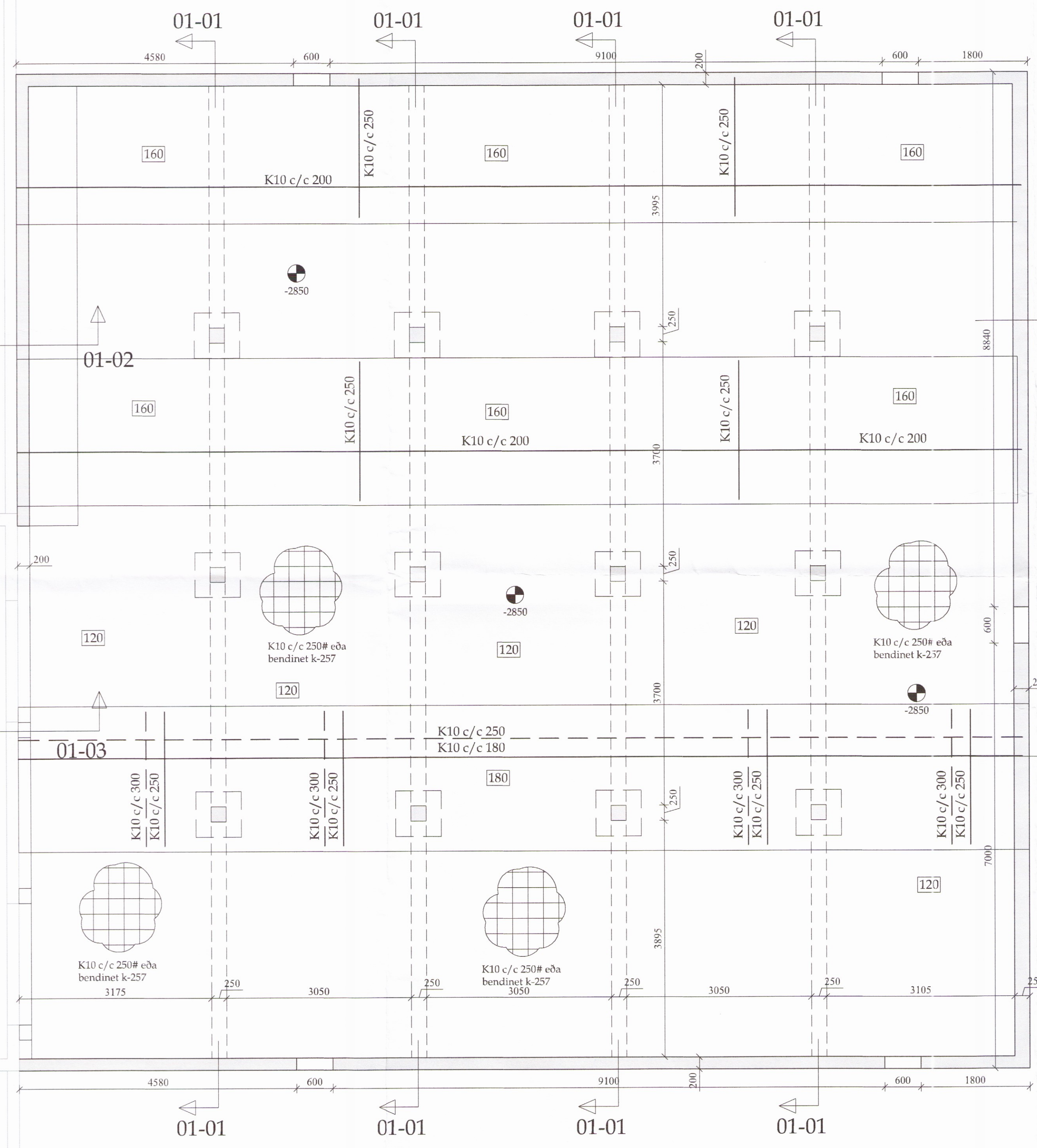
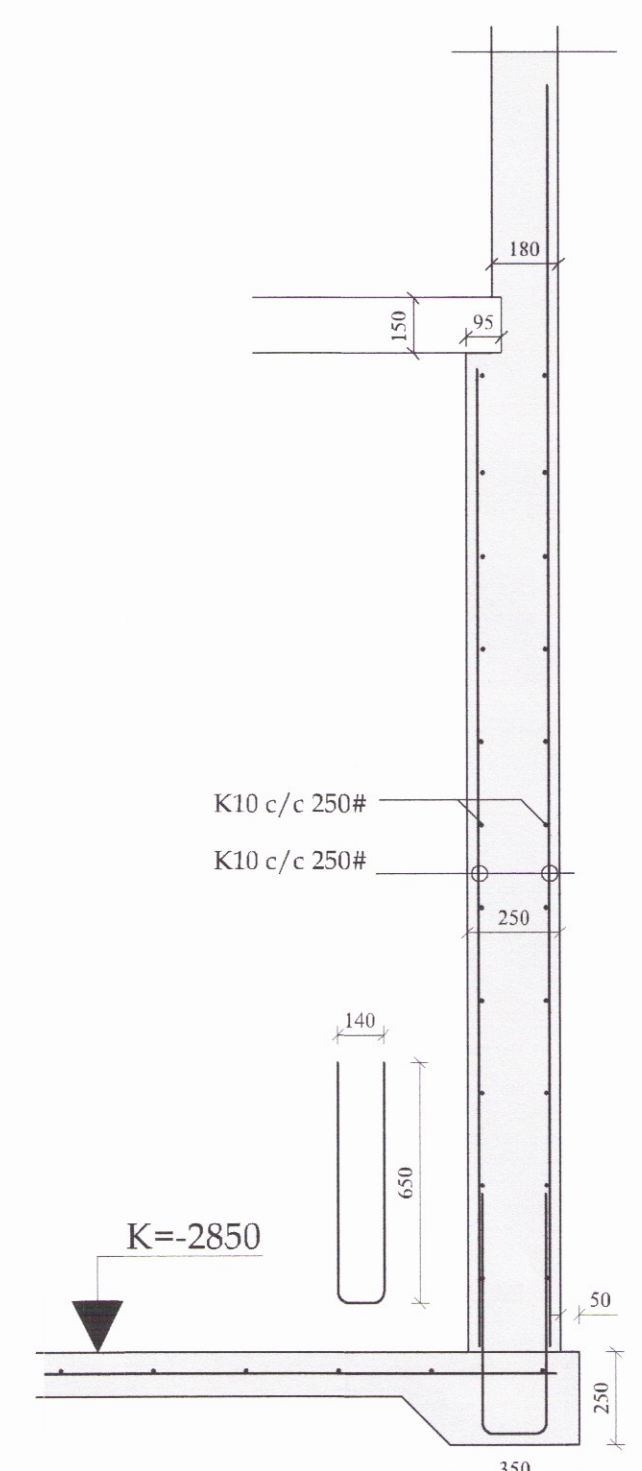


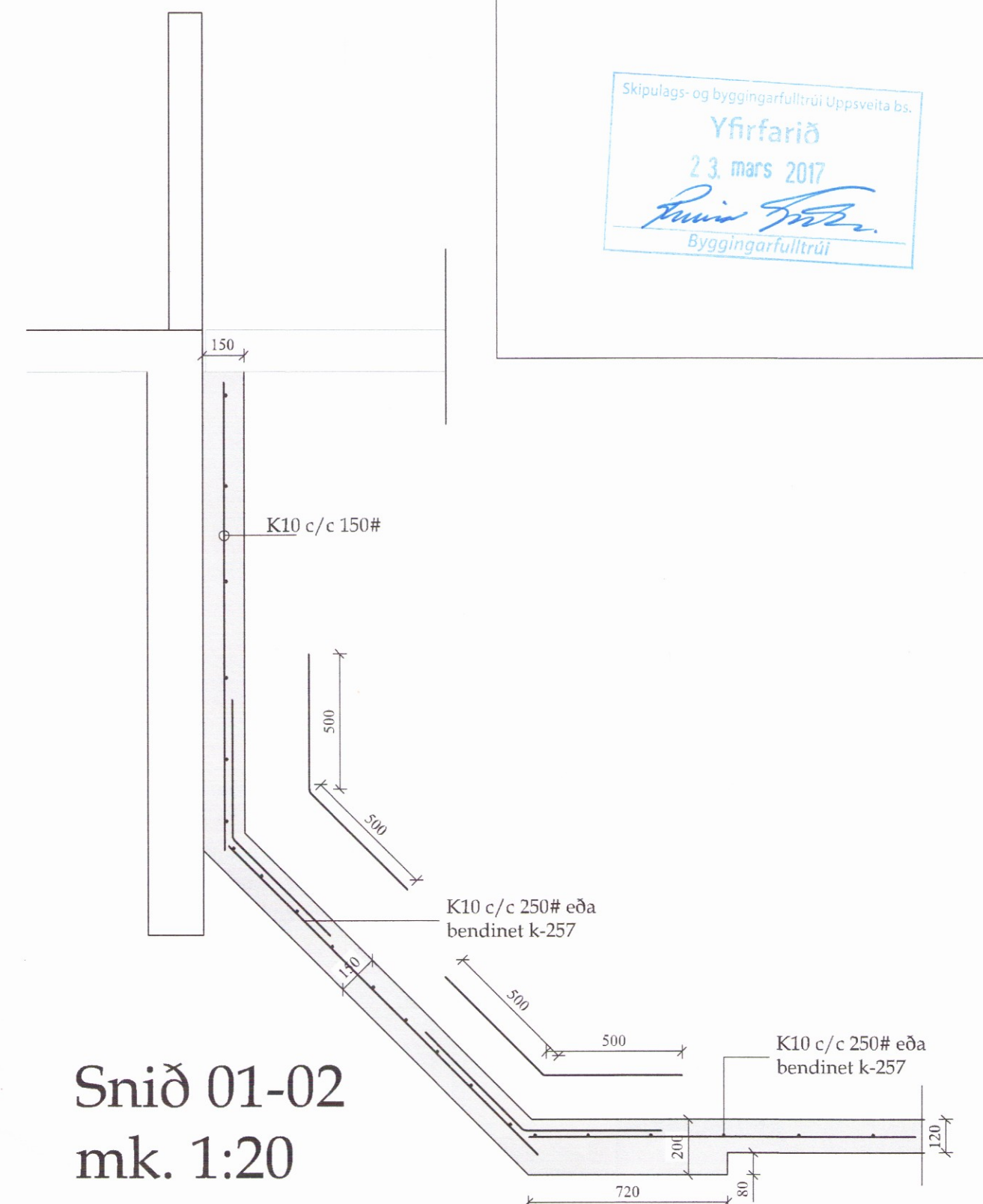
Skýpulegs- og byggingarfulltrúi Uppveita hf.  
Yfirfarið  
23. mars 2017  
Rúni Þórhildur  
Byggingarfulltrúi



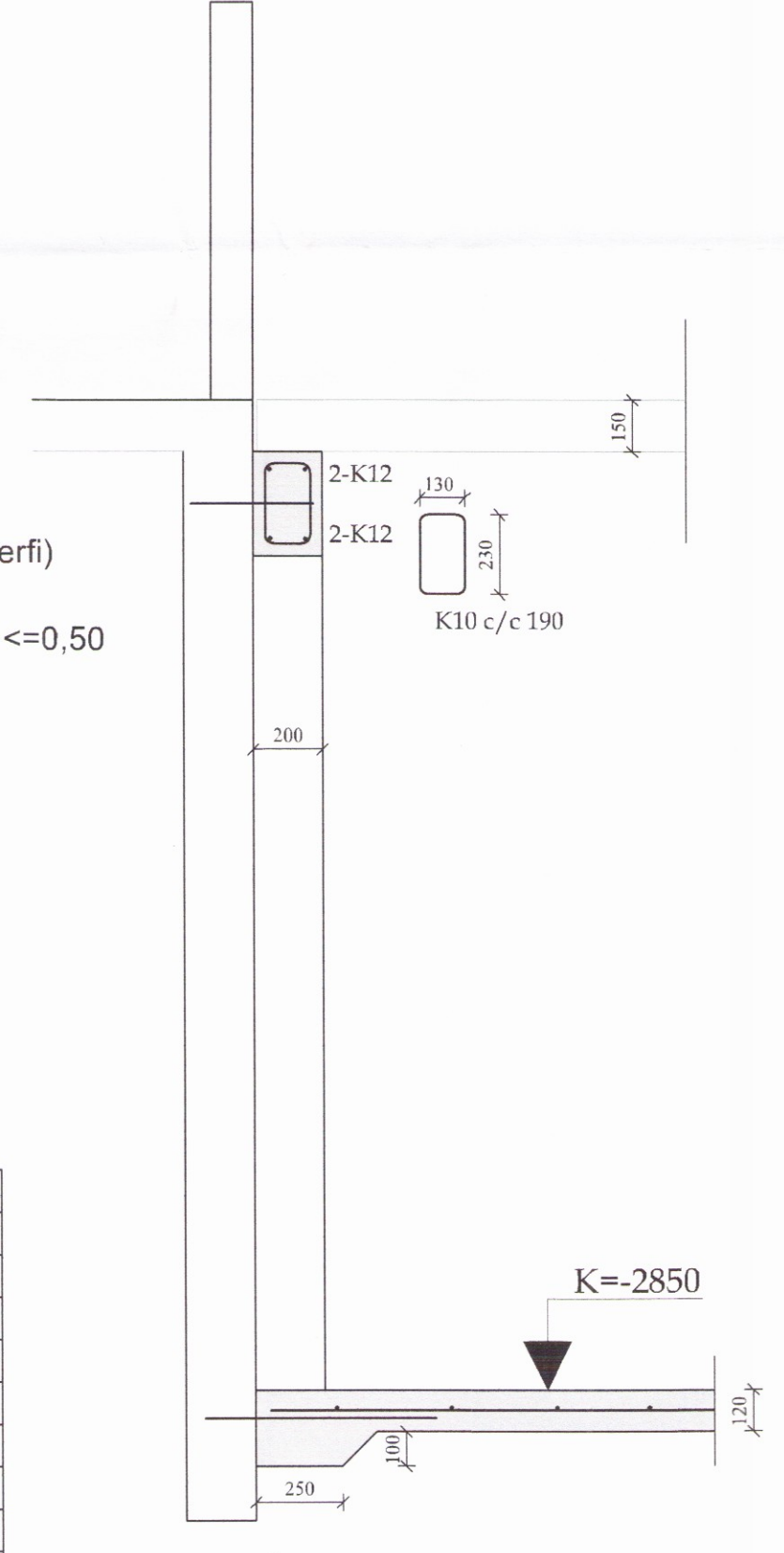
Grunnmynd haugkjallara mk. 1:50



Snið 01-04  
mk. 1:20



Snið 01-02  
mk. 1:20



Snið 01-03  
mk. 1:20

Núverandi haughús

STEYPT MANNVIRKI

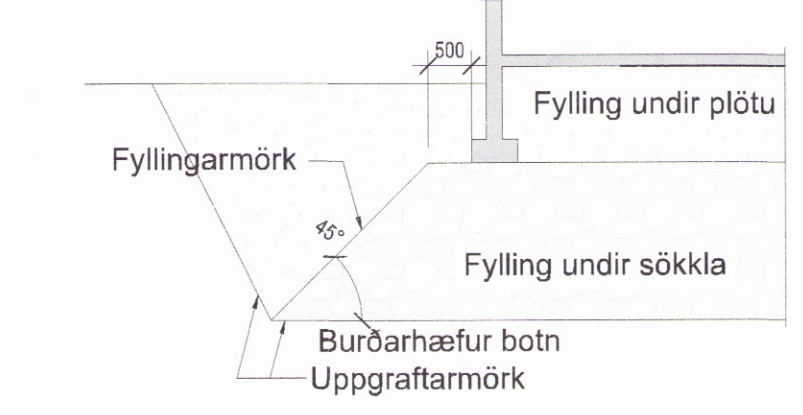
- Grundun undirstaða:
- Steypt mannvirki skal grunda á föstum og/eða burðarhæfum botni og þarf því að grafa burt allan lausan og lífrænan jarðveg þar til komið er niður á slíkt lag
  - Ef burðarhæfur botn er ekki klöpp eða móhella skal botn yfirborðsþjappaður amk. 3 umferðir áður en fyllt er yfir
  - Ef fyllt er undir steypur undirstöður skal fyllingin gerð úr þjöppunarhæfu grófu jarðefni, t.d. mól eða bólstrabergi
  - Þjappa skal fyllingu í 200mm lögum með 100kg vibrósléða og skal fara minnst 4 umferðir yfir hvert lag með vökvun á milli
  - Ef notuð eru önnur tæki skal miða við ÍST15, töflu 3.4, varðandi lagþykktir og fjölda yfirferða.

- Undirstöður:
- Lágmarksþykkt steyptra undirstæða er 200mm
  - Virk spenna undir undirstöðu fari ekki yfir 1MN/m<sup>2</sup> á klöpp og ekki yfir 0,3MN/m<sup>2</sup> á fyllingu
  - Um lágmarkshæð undirstæða frá jarðvegysfirborði gildir:

Jarðgrunnur undir undirstöðu	Hæð >=
Litið sprungin (þétt) klöpp	0,50m
Frostfrí vel þjöppuð fylling	0,70m
Vel þjöppuð fylling sem ekki telst frostörugg	1,20m
Móhella	1,20m

- Fylling að undirstöðum:
- Innan í og meðfram undirstöðum skal fylla með vel þjappaðri frostöruggri mól eða grús
  - Þjöppunarkröfur eru eins og fyrir fyllingu undir undirstöðum

KENNISNIÐ GRUNDUNAR



STEYPA

- Almennt:
- Alla steypu skal titra þannig að tryggt sé að steypulög myndi eina einsleita samþjappaða heild
  - Sigmál steypu skal vera 5-10cm án þjálnefna, en 10-15cm með sérvirkum þjálnefnum
  - Löftinnihald skal vera 5-6%, mælt rétt fyrir niðurlögn (eftir dælingu ef dælt er)
  - Vatnssementstalan skal uppfylla v/s <= 0,55
  - Hámarksornastærð er 32mm
  - Sementsmagn (s) í steypu uppfylli: 300kg/m<sup>3</sup> < s < 350kg/m<sup>3</sup> (t.d. botnplata húss og innveggir sem ekki eru í tærandi umhverfi)
  - Sérskilyrði fyrir steypu í útveggjum og botnplötu í bílskúr sem verða fyrir tæringaráhrifum eru: 350kg/m<sup>3</sup> < s < 400kg/m<sup>3</sup> og v/s <= 0,50
- Sérvirk þjálnefni má einungis nota eftir að búið er að blanda loftblendi í steypuna. Þjálnefni skulu viðurkennd af bygginga-yfirvöldum og skal fylgja leiðarvisum í hvetna við notkun
- Framkvæmdaflokkur er B
- ÍST10 GILDIR UM ÖLL ÖNNUR ATRÍÐI STEYPUVINNU EN HÉR ERU UPP TALIN

Brotþölsflokkar:

- Ekki má nota lægri brotþölsflokka en skv. eftirfarandi töflu:

Byggingarhlutar	Flokkur
Grófsteypa, t.d. þrífalag undir undirstöður	C16
Perlusteypa, t.d. ásteypulag ofan á holpl.	C30
Undirstöður	C25
Sjálfberandi plötur og plötur á fyllingu	C30
Útveggir	C30
Innveggir	C25
Önnur steypa	C30

BR		
VERK	Vorsabær - 165516 - Flóahreppi, Árn.	
Viðbygging við fjós Grunnmynd haugkjallara og snið	HANNAÐ SO	TEKNAÐ SO
	KT.	180160-3109
KVARDI 1:50/20	REYKJAVÍK 03.06.2014	
BYGGINGARJÓNUSTA BÆNDASAMTAKA ÍSLANDS BÆNDAHÖLNNI, HAGATORGI, REYKJAVÍK	VERK NR. 1107-10	TEKNI NR. B-01