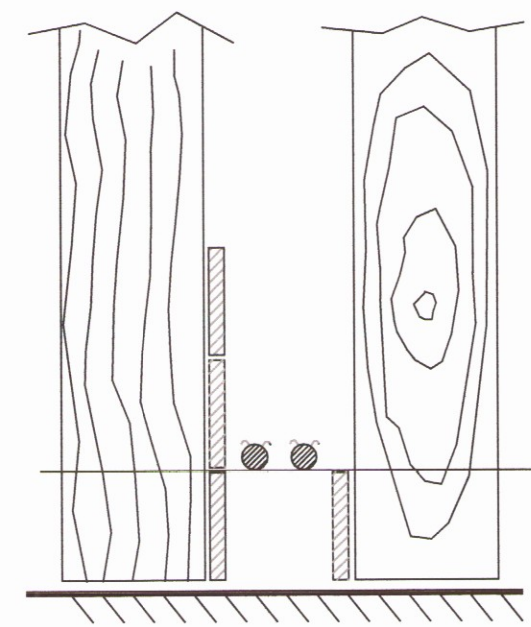
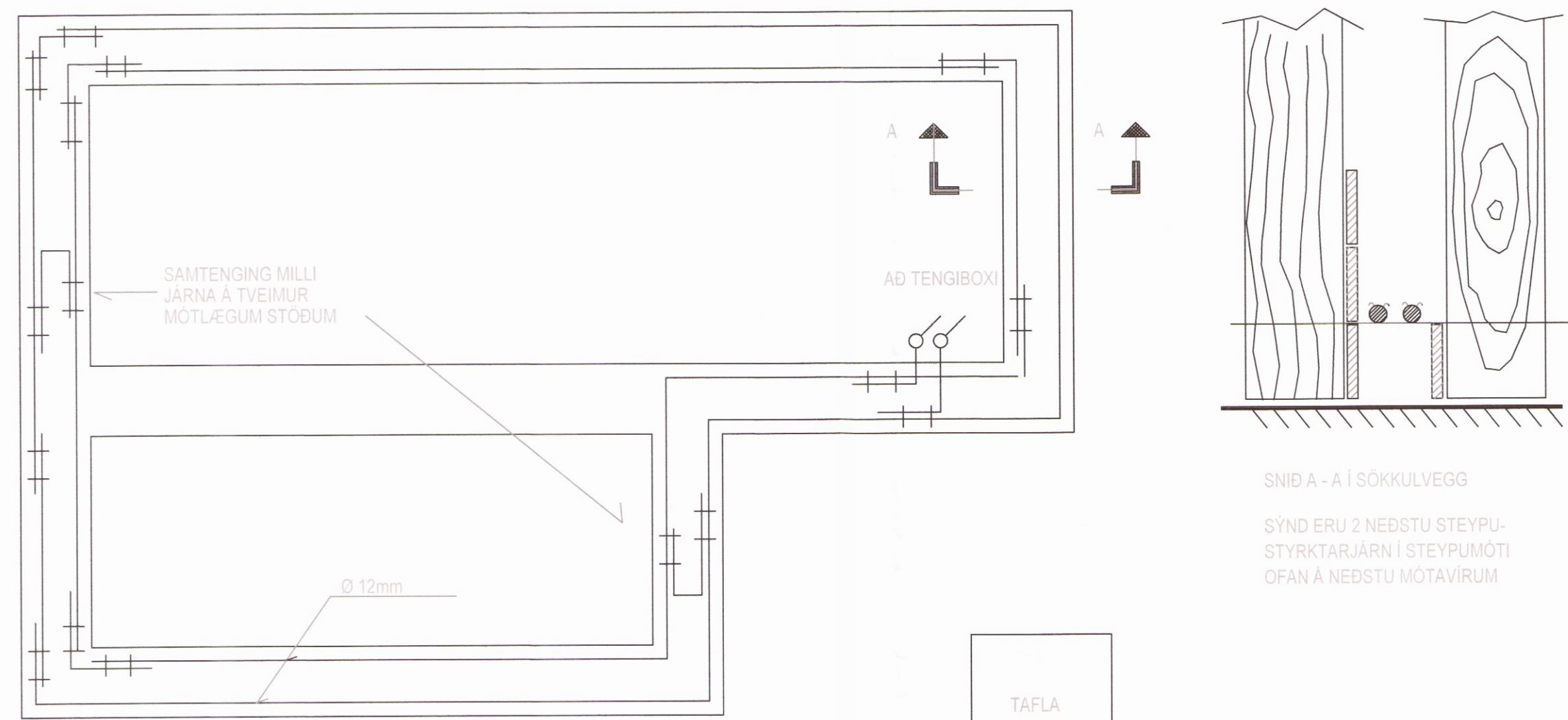


SKÝRINGAMYNDIR AF SÖKKULSKAUTI
ERU EKKI Í MÆLIKVARÐA

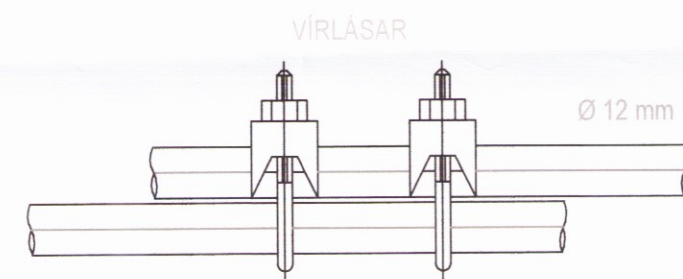


GRUNNMYND SÖKKULVEGGJA

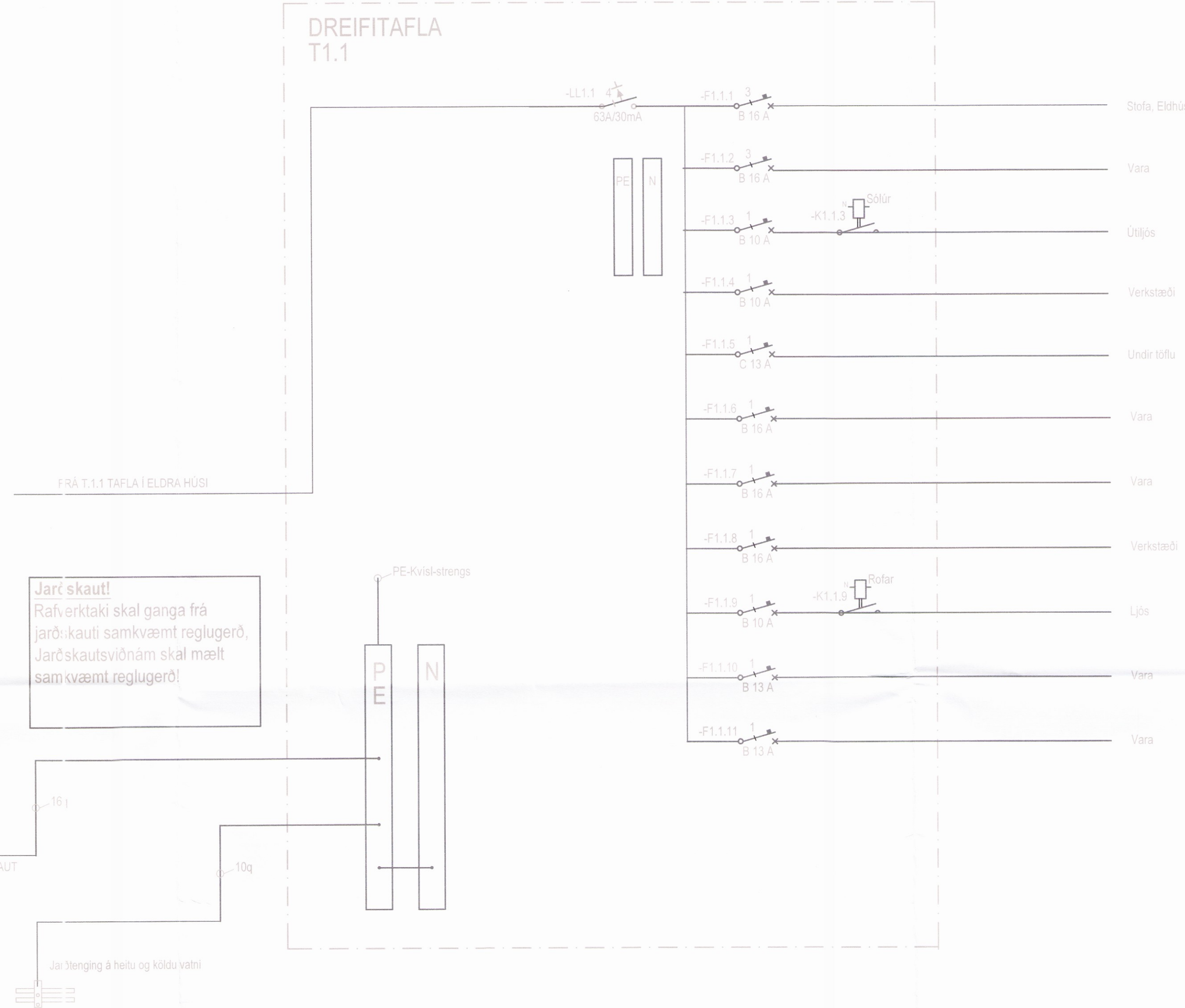
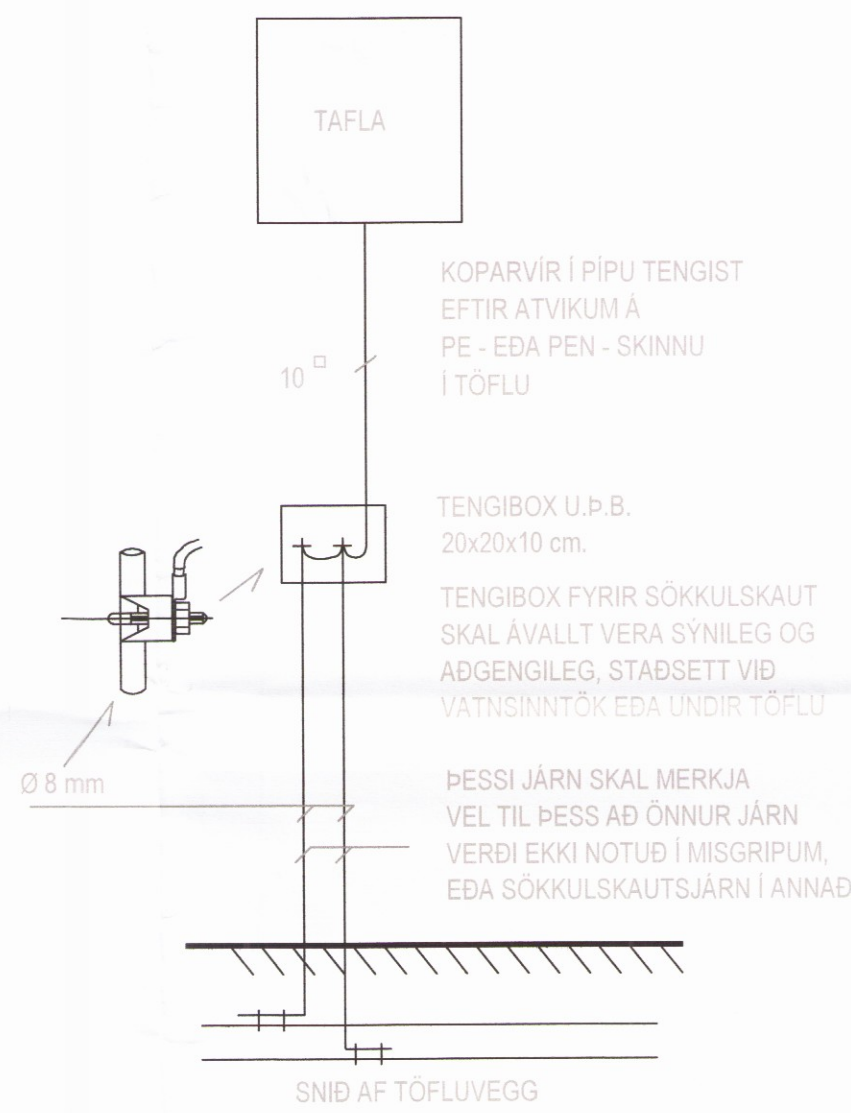
STEYPUTEINN

VIRLÁSAR

SAMTENING STEYPUTEINA



SAMTENING STEYPUTEINA SETJA SKAL TVÖ VIRLÁSA Á HVER SAMKEYTTI



Skýpögn og byggingarfulltrúi Uppvæsta bs.
Yfirfarið
23. mars 2017
Byggingarfulltrúi

Hömuður:
Porsteinn Pálsson
Yfirfarið:
Porsteinn Pálsson
Samþykkt. Porsteinn Pálsson kt. 2909634369
Porsteinn Pálsson

Breytingar:

Adalhömuður:

Viðbygging við hesthús
Littaland
Ásahreppur

Raflagnir

Mkv: 1/70

Porsteinn Pálsson
Rafmagnstæknifræðingur
ARES TÆKNI EHF.
Gsm. 864-0218
steini@ares.is

1037