

Skipulags- og byggingarfulltrúi Uppsveita bs.
Yfirfarið
 23. mars 2017
Rúnar Þórunn
 Byggingarfulltrúi

ADALHÖNNUDUR

ÚTG.	DAGS.	ÚTGÁFUERILL	HANNAÐ TEIKN. YFIRF.
B1	12.12.16	Stækun húss	GH

H
120-03

I
120-03

J
120-03

Þakplan
M 1:50

EFLA
 VERKFRÆÐISTOFA
 Sími: 412 6000 www.effa.is

Árbær, Hrunamannahreppi
 Skemma
 Burðarvirki

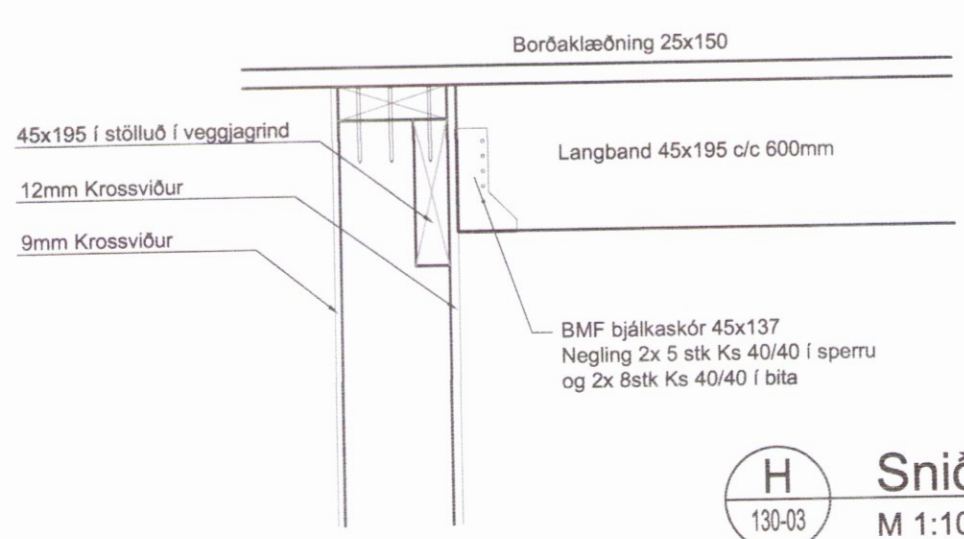
Þakvirki
 Grunnmynd
 Snið og deili

TEIKNÚMÉR	BLAÐSTÆRÐ	HANNAÐ:	GH
5932-001	A2	TEIKNAD:	GH
XX_130_03		YFIRFARID:	

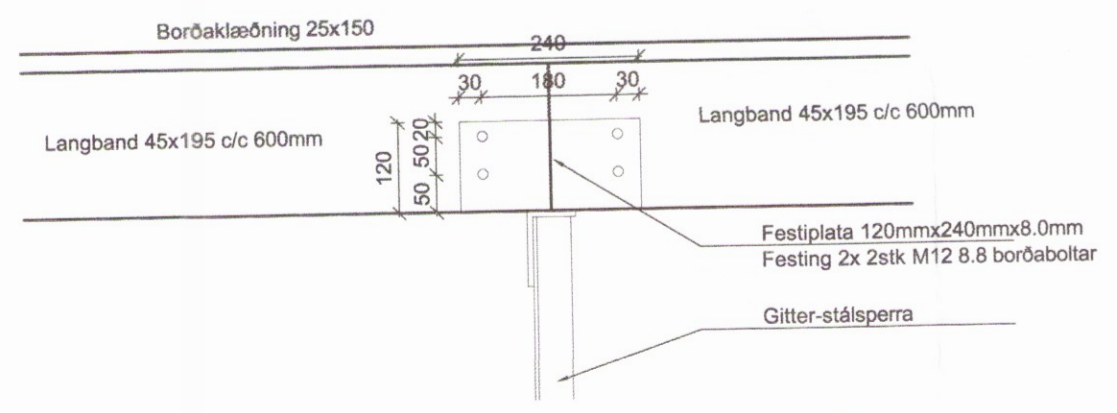
DAGS.	MÆLIKVARÐI	ÚTGÁFA
20.02.2017	1:50 1:10	B1

SAMPYKKT
Guðmundur Hjaltason
 Kennitala: Guðmundur Hjaltason kt. 070966-5579

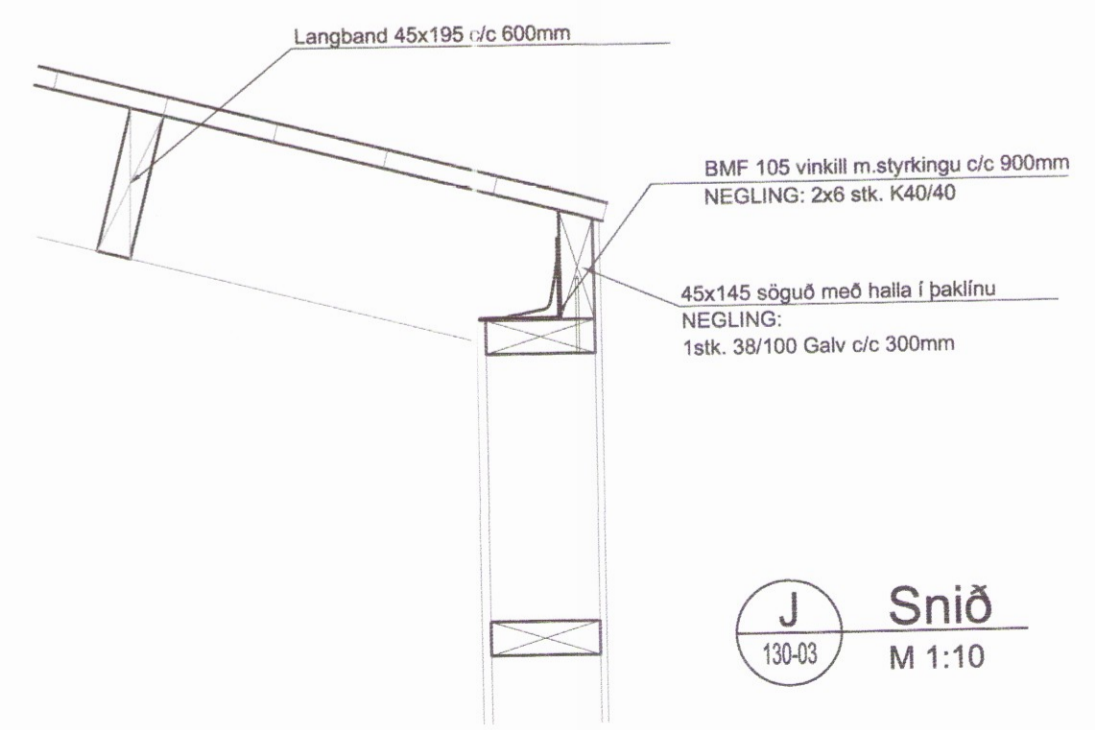
O:\PI\Palli Guðmundsson_5932001_Arbær - Vélaskemmal09 Teikningar\5932-001-100-V03.dwg



H Snið
130-03 M 1:10



I Snið
130-03 M 1:10



J Snið
130-03 M 1:10