

SKÝRINGAR:

HÖNNUNARFORSENDUR:

SNJÓR:		
-ÁLAGSSVÆÐI I	1.0 kN/m ²	
JARÐSKJÁLFTAÁLAG:		
-ÁLAGSSVÆÐI IV	0.30 g	
VINDUR:		
-z=6.000 m	1.4 kN/m ²	
NOTÁLAG:		
-GÓLFPLATA Í ÍBÚÐ	1.5 kN/m ²	
EIGINBYNGD:		
-ÞAK	0.6 kN/m ²	
-STEYPA	25 kN/m ²	
-ÚTVEGGIR	1.0 kN/m	

GRUNDUN

GRAFA SKAL FYRIR UNDIRSTÖÐUM NIÐUR Á HEILLEGAN BURÐARHEFAN BOTN, ÞAD ER KLOPP EÐA FROSTFRÍTT EFNÍ MEÐ GRÖFLEIKA SEM SVARAR TIL MALAREFNIS EÐA GRÓFARA, SAMB.ERILEGT EFNÍ LAGT OFAN Á KLÖPPINA, BLEYTT H.EFILEGA OG ÞJAPPAD. FROSTFRÍTT BURÐARHEFT EFNÍ ER NOTAD Í ALLAR FYLINGAR OG Í FYLINGAR INN Í SÖKKLA. ÞJÖPPUNIN SKAL UPPFYLLA EFTIRFARANDI KRÖFUR (MIÐAD VIÐ PLÖTUPRÖF).

E2 = 100 MPa
E2/E1 α 2.5

TIL VIÐMIÐUNAR:

TEKI:	LAGBYKKT	FJ. YFIRF.
5.0 tn VÍBRÓVALTARI	0.4 m	6
0.5 tn VÍBRÓPLATA	0.3 m	4
0.3 tn VÍBRÓPLATA	0.2 m	4

STEINSTEYPA:

STEYPA ER C25/30 MEÐ 300 Kg SEMENT Í m³.

LÖF INNÍHALD STEYPU: 6-8 %
 V/S-TALA (UMHVÆRFISFLOKKUR 2b): < 0.55
 SIGMÁL STEYPU (S2): 50 - 90 mm
 MESTA STEINASTÆRD: 32 mm
 TITRA SKAL ALLA STEYPU.

ATH. ALLIR SÖKKULVEGGIR ERU 200 mm BREIÐIR NEMA ANNAD SÉ MÁLSETT.
 FRÁGANGUR SÖKKULSKAUTA SÉ Í SAMR.EMI VIÐ REGLUR VIÐKOMANDI RAFFEITU.



STEYPUHULA Á JÁRNUM

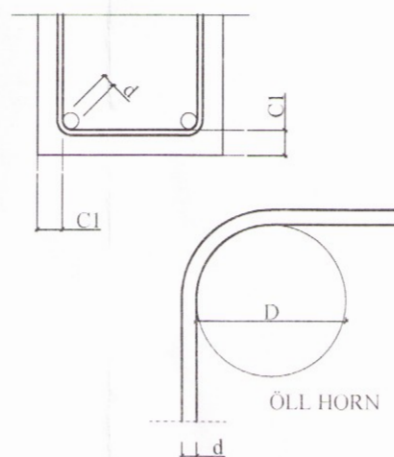
GILDIN EIGA VIÐ UM VENJULEGAR ADSTÆÐUR, EF ANNAD ER EKKI SÝNT Á TEIKNINGUM. ÞAR SEM TÆRINGARHETTA ER MIKIL GILDA ADRAR REGLUR UM STEYPUHULU JÁRNA.

PLÖTUR VEGGIR BITAR	SÚLUR
INNANHÜSS 15	20 20 20
UTANHÜSS 25	25 25 25
SÖKKLAR 35	35 35 35
STEYPT AÐ JÖRD 50	50 50 50

UM BITA OG SÚLUR GILDIR EINNIG: C1 » 1.5x d

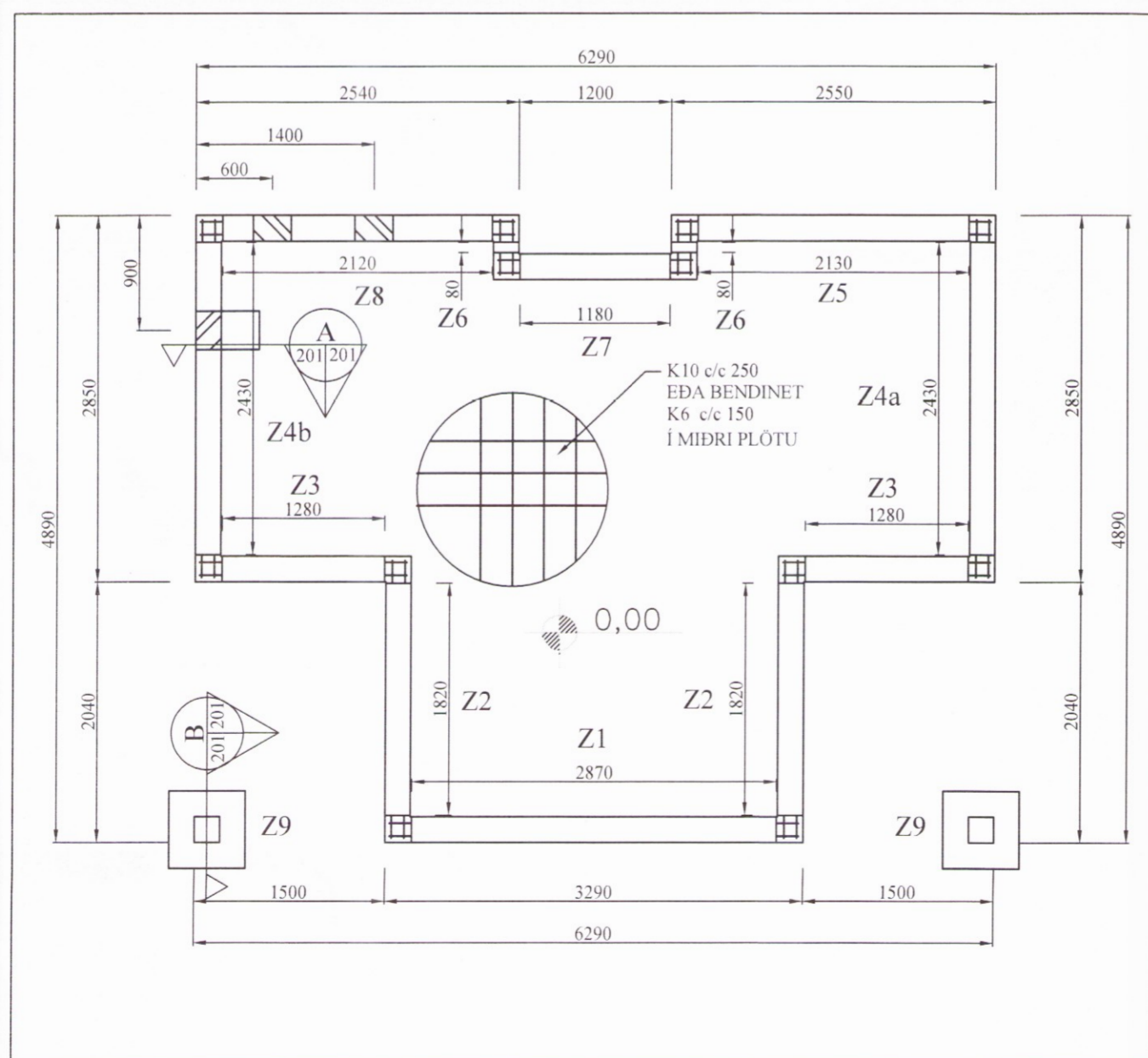
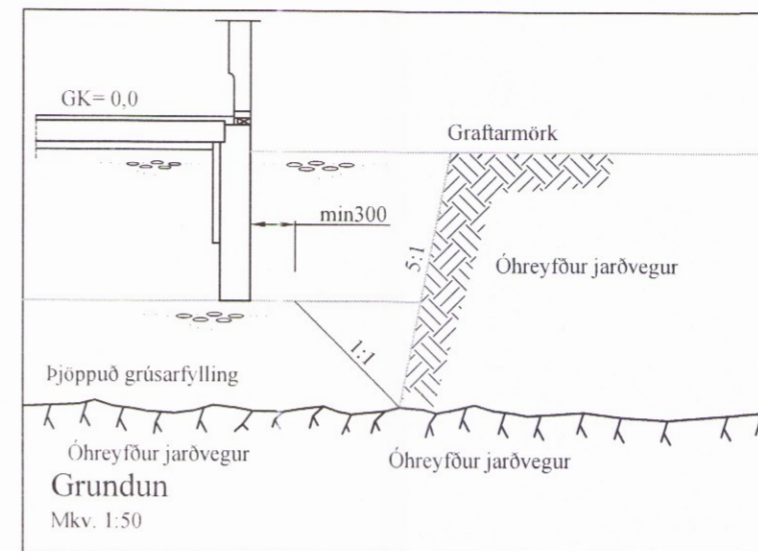
STEYPUSTYRKARSTÁL

STÁL.G.EDI: K - KAMBSTÁL f_{yk} = 500 Mpa
 BEYGING STÁLS: d = ALLIR SVERLEIKAR D = 5 x d
 SKEYTING BENDISTÁLS ER SAMKVÆMT EFTIRFARANDI.
 ÞVERMÁL STÁLS, d í mm: 10 12 16
 SKEYTILENGD í mm: 500 600 800
 LÁRÉTT JÁRN SEM KOMA Í HORN EÐA ÞVERVEGG SKAL BEYGJA SKEYTILENGD FYRIR HORN.

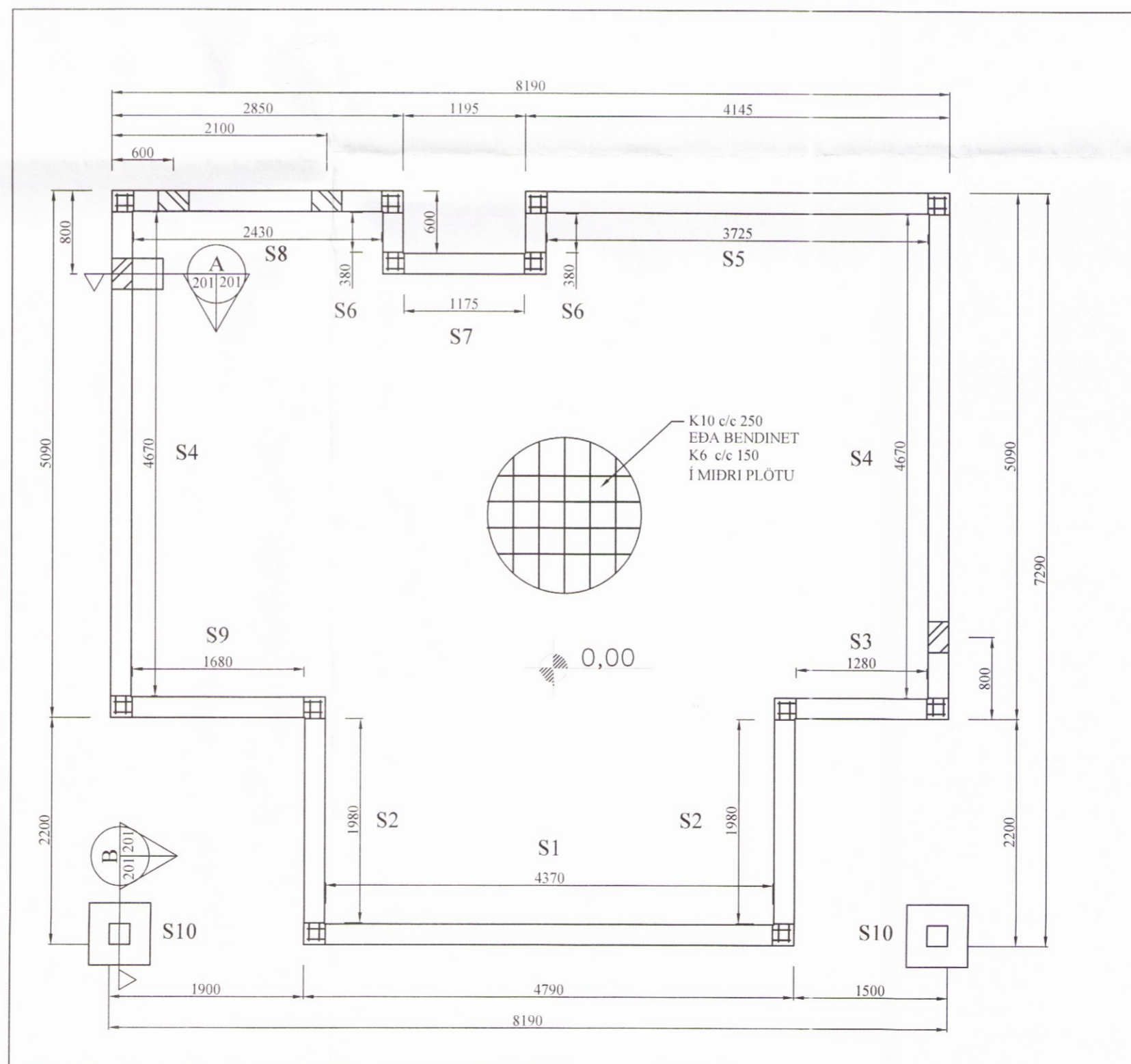


BENDING Í SÖKKULVEGGI
 2 K12 EFST OG NEDST
 -LÁRÉTT K10 c/c 250 -LÓDRÉTT K10 c/c 250
 KRINGUM ÖLL. OP KOMI
 2x2 K12 ER NÁI SKEYTILENGD
 ÚT FYRIR BRÚNIR OPS.
 Í STAÐ K10 c/c 250
 MIA NOTA K189 BENDINET SEM ER LA TIÐ SKARAST UM TVÖ MÖSKVA

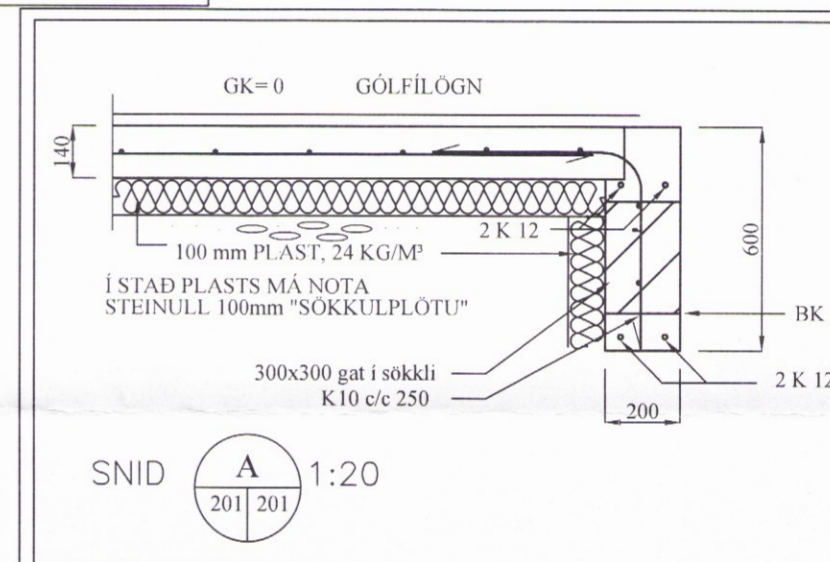
Öll mál eru í mm nema annars sé getið.



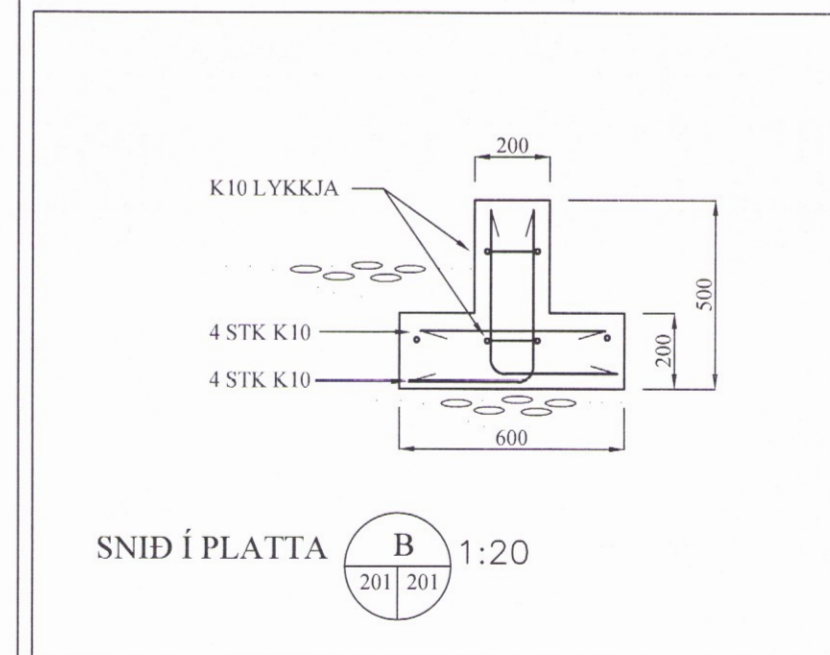
GRUNNMYND SÖKKULS
Mkv. 1:50



GRUNNMYND SÖKKULS
Mkv. 1:50



SNID A 1:20



SNID Í PLATTA B 1:20

BR	DAGS	BREYTING

HJARDARHOLTI 11
 800 SELFOSSI
 SIMI: 783 4180
 NETFANG: kjartangardars@gmail.com

SGHUS
 EYRAVEGI 65
 800 SELFOSSI
 SIMI: 578 3344
 NETFANG: sghus@sghus.is
 VEFANG: www.sghus.is

EFFORT TEIKNISTOFA 016.16 22.03.16

Eiríksbraut 6 Bláskógabyggð			
Burðarvirki			Kvarði 1:50
Grunnmynd af sökklum			Kvarði 1:20
Snið af sökklum			
HANNAÐ:	TEIKNAD	DAGSETNIG	VERKNÚMER
KG	KG	29.03.2016	2016-02
SKRÁARNAFN	SAMÞYKKT	130955-7649	TEIKNING NÚMER
Eiríksbraut 4-6 Bláskógabyggð	Byggingarfulltrúi		201