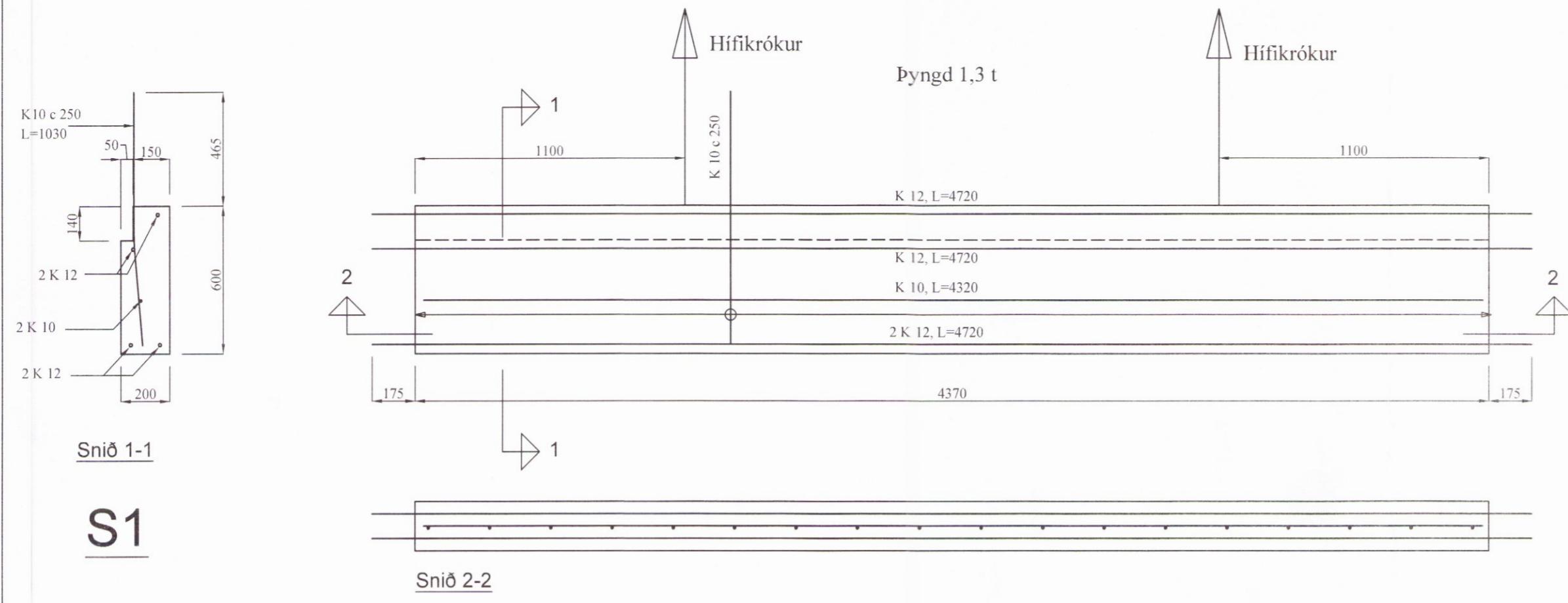
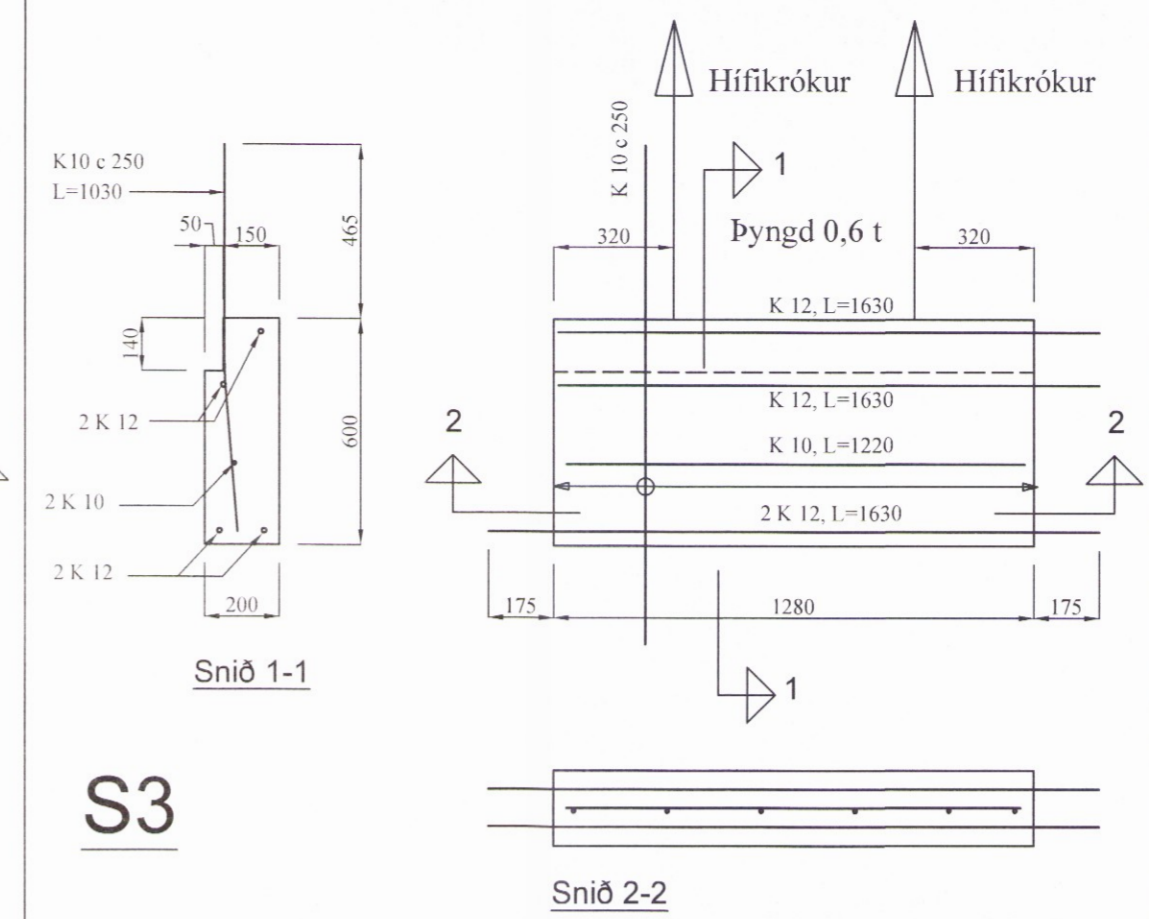


Skipulags- og byggingarfulltrúi Uppsvelta bs.
 Yfirfarið
 23. mars 2017
Þórunn Þórunn
 Byggingarfulltrúi



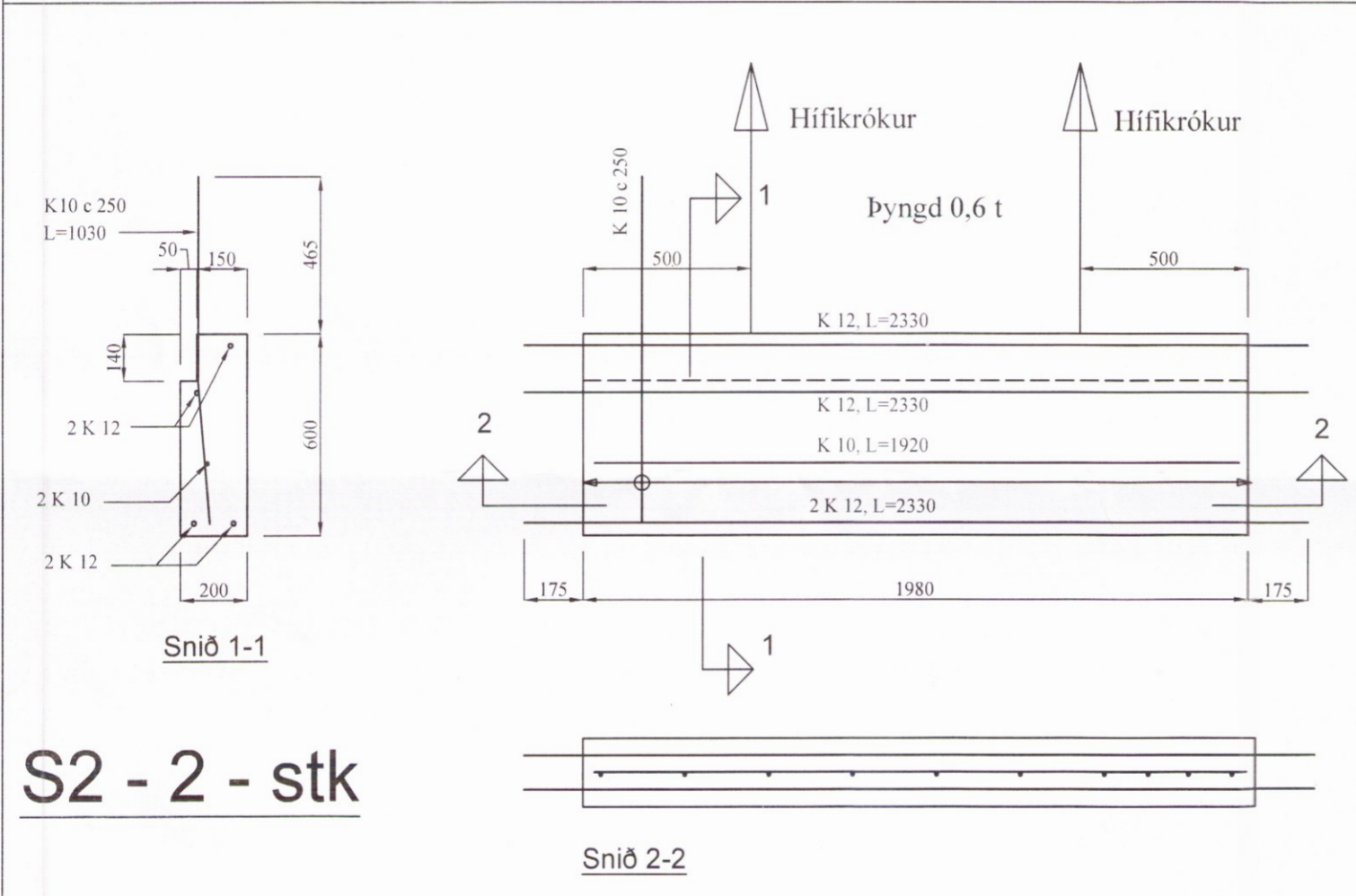
Snið 1-1

S1



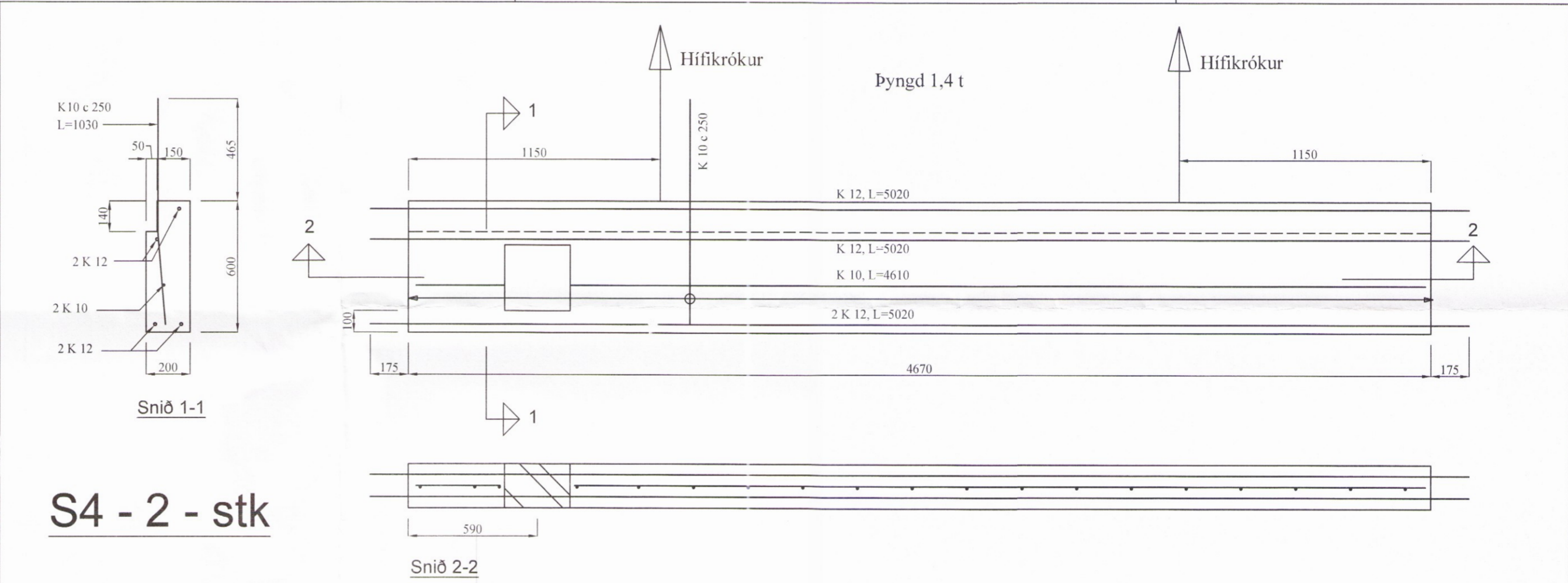
Snið 1-1

S3



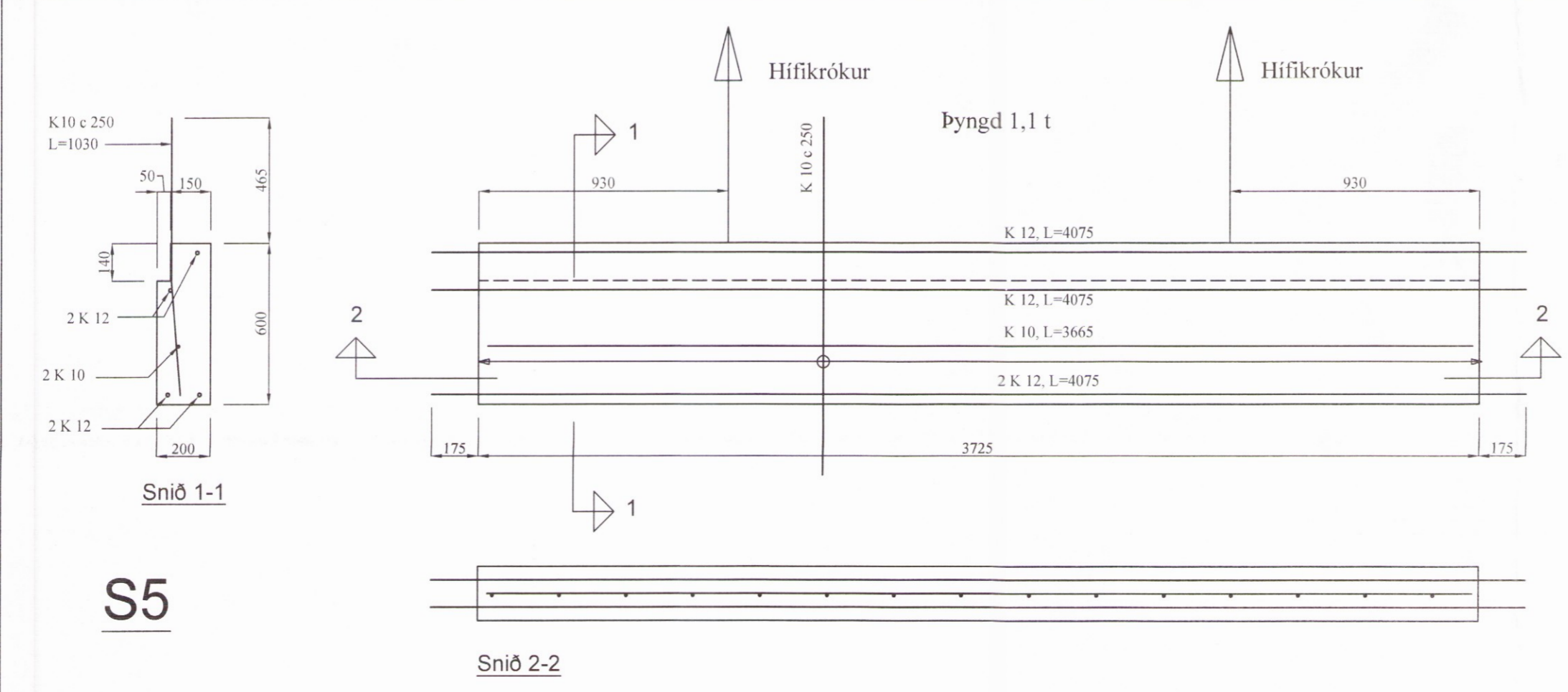
Snið 1-1

S2 - 2 - stk



Snið 1-1

S4 - 2 - stk



Snið 1-1

S5

| BR | DAGS | BREYTING |
|----|------|----------|
| | | |
| | | |

| | | | |
|-----------------------------------------------------|---------------------------------------------------------------------------------------|----------------------|---------------------------------------------------------------------------------------------------|
| | HJARÐARHOLT II 800 SELFOSSI Sími: 783 4180 Netfang: kjartangardars@gmail.com | | EYRAVEGI 65 800 SELFOSSI Sími: 578 3344 Netfang: sghus@sghus.is Veffang: www.sghus.is |
| | EFFORT TEIKNISTOFA 016.16 22.03.16 | | |
| Eiríksbraut 6 Bláskógabyggð | | | |
| Burðarvirki Framleiðsluteikningar af sökklum | | | Kvarði 1:50 Kvarði 1:20 |
| HANNAÐ: | TEIKNAD | DAGSETNIG | VERKNÚMÉR |
| KG | KG | 29.03.2016 | 2016-02 |
| SKRÁARNAFN | SAMBYKKT | 130565-7649 | TEIKNING NÚMÉR: |
| Eiríksbraut 4 - 6 Bláskógabyggð | Grunnur.dwg | <i>Þórunn Þórunn</i> | 202 |