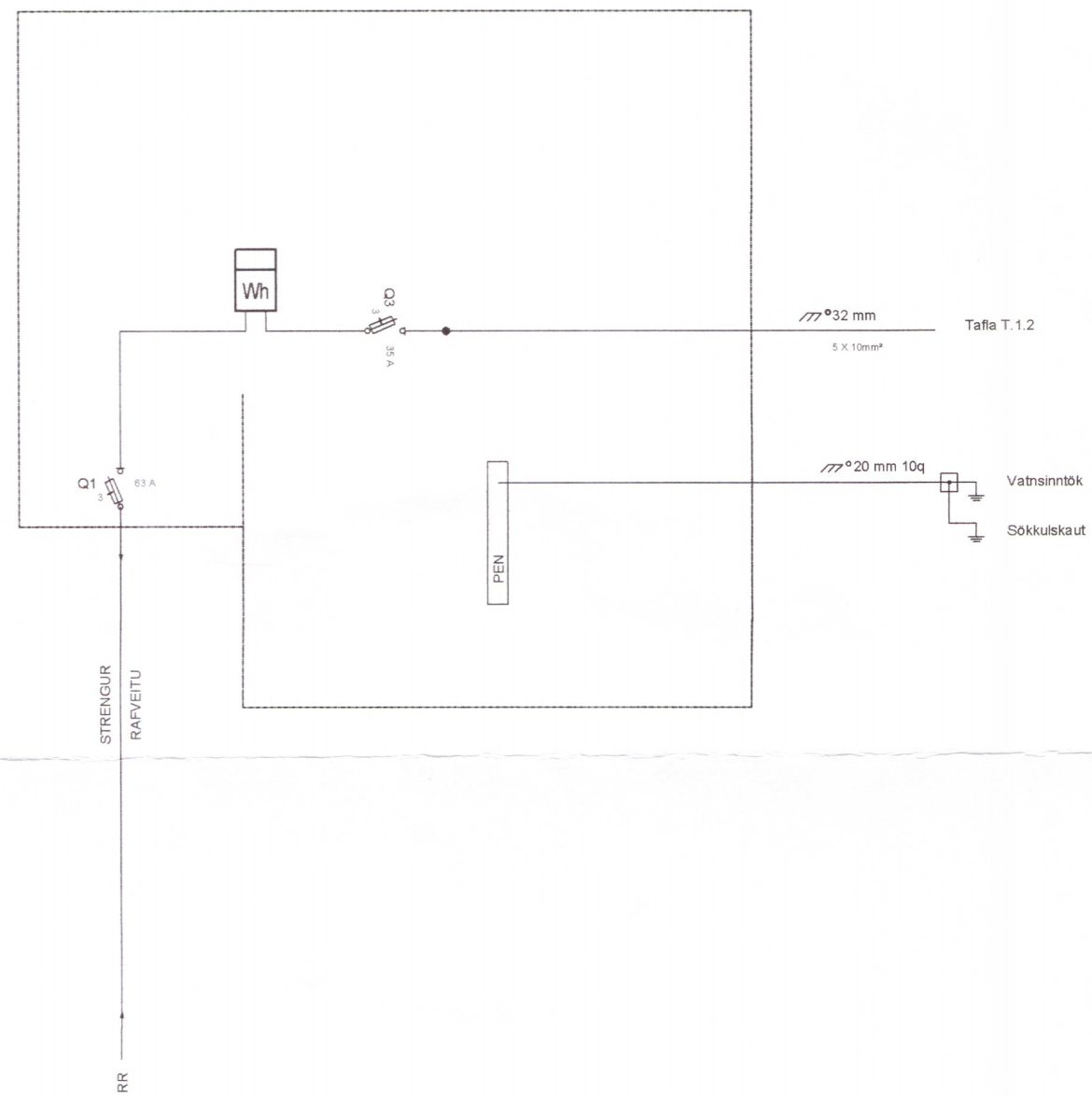
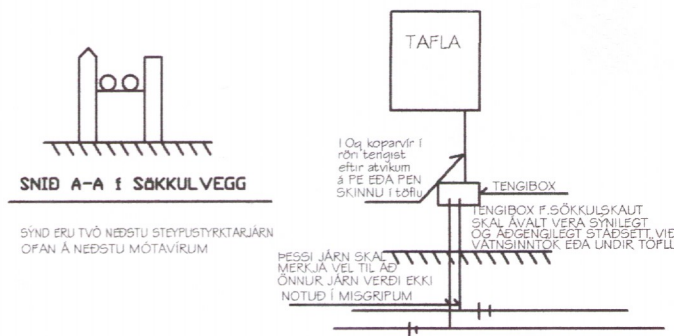
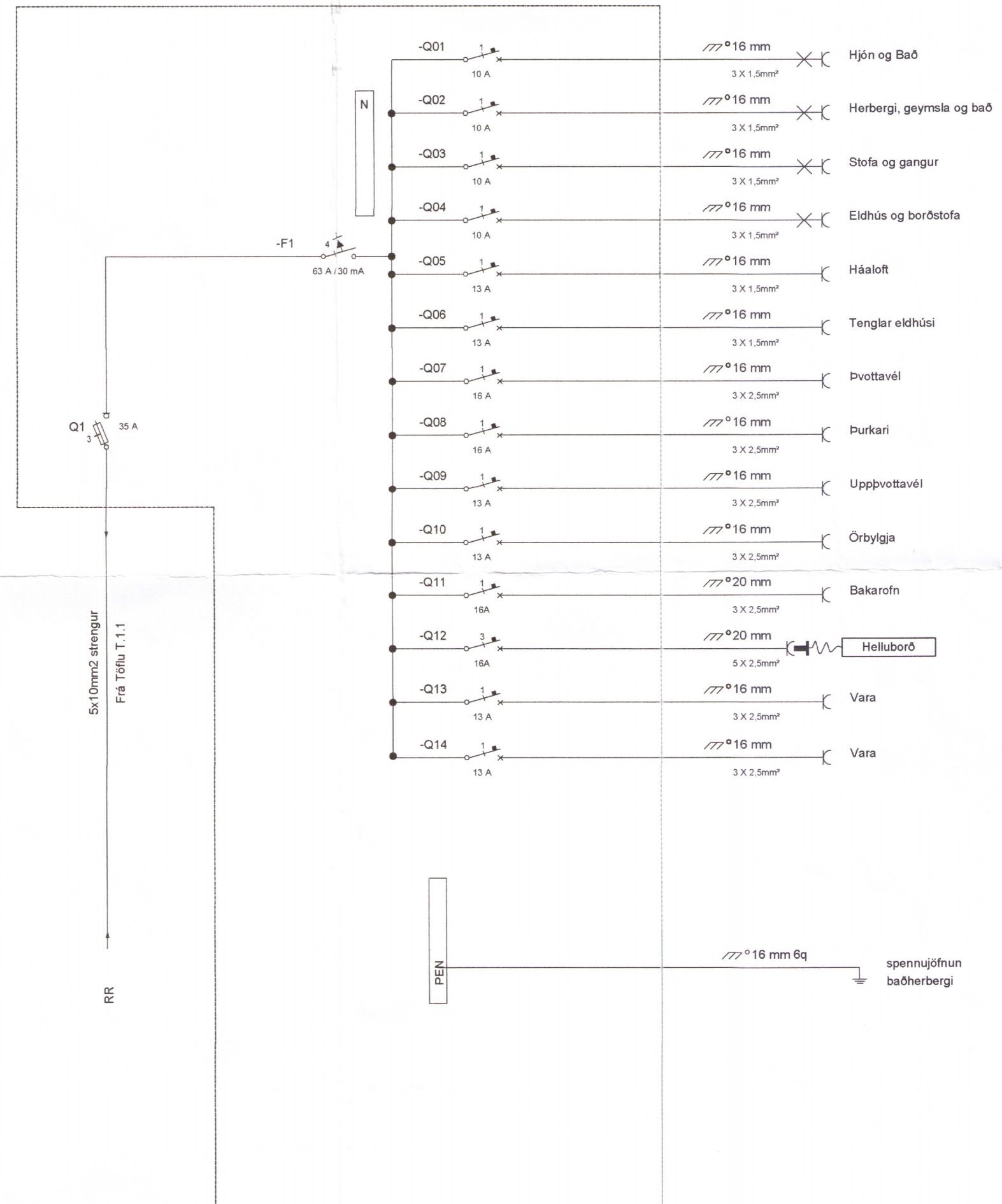


T.1.1



T.1.2



SÖKKULSKAUT

Umhverfis- og tæknisvið Uppsveita
Yfirfarið
06. Jan. 2020
David Sigurdsson

Skýringar

Lagnir séu 3x1.5q huldur 16mm plastpípulögnum
Smáspennulagnir huldur 20mm plastpípulögn
Málstraumur rofa og tengla sé 10-13A
hæð á rofum sé 110cm og tenglum 20cm frá fullfráengnu gólfi
Tenglar í eldhúsi og þvottahúsi séu í 110cm hæð
hæð á veggjösnum sé 185cm
veggjösnum á böðum 200cm
veggjós í stiga séu næturljós í hæð 30cm frá þrepi, nákvæm staðsetning ákveðist á staðnum miðað við útlit stiga
Hæð á útljösnum 185cm
Hæð á Dyrasimatölum inni 140cm
hæð á dyrasima útistöð 140cm
Í smáspennutengla merktá TV skal draga Tvo cat 5 strengi, í tengla merktá Net og simi skal draga einn cat 5 streng.
Öll mál miðast við miða dós frá fullfráengnu gólfi
Nema annars sé getið

1059-20

Arnarhólsbraut 11

Töfluteikningar



Hannað Jóhann Baldursson	Teiknað Már Jóhannsson
Kennitala 070256-3719	
Sambýkkt Bláð nr. 5 af 5	dagsetning Feb 2019
Kvarði 1:50 og engin kvarði	líbúð númer
verknr. 2019-01-02	Bláð A2