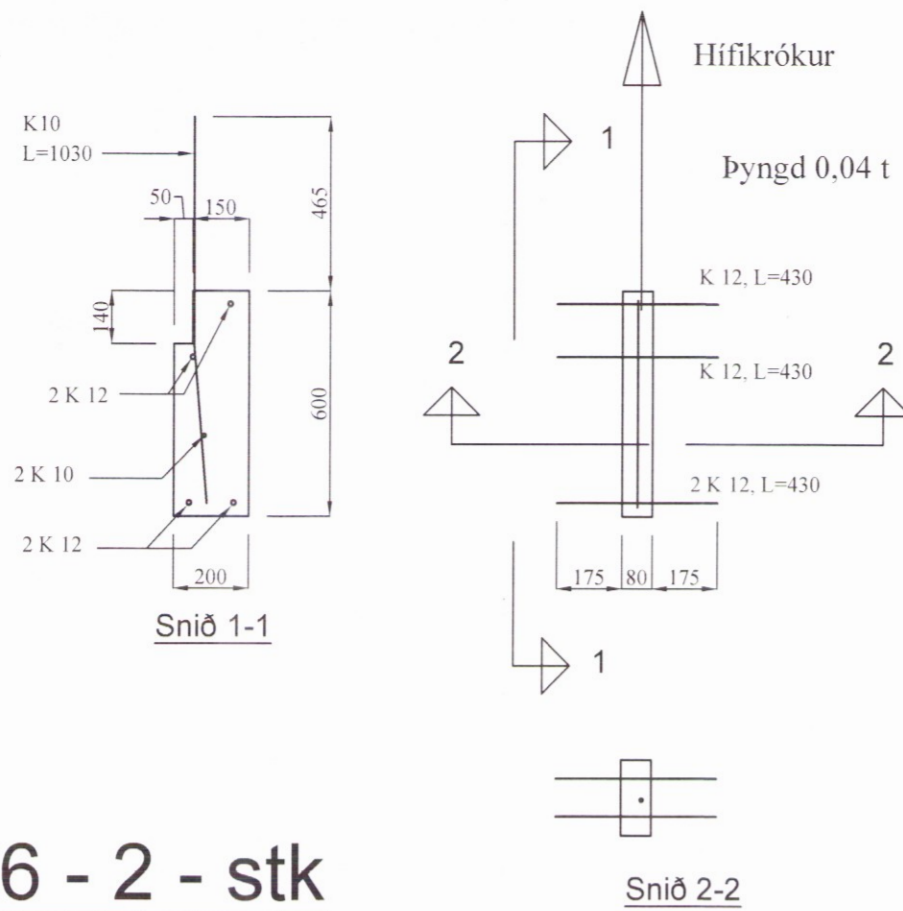
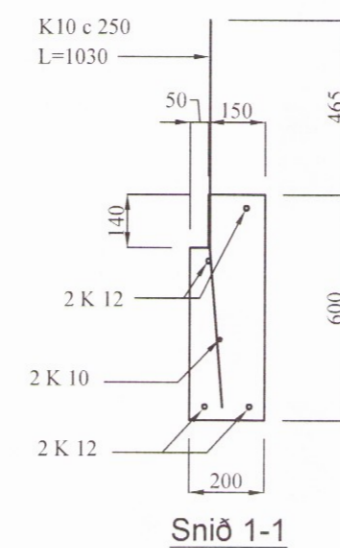


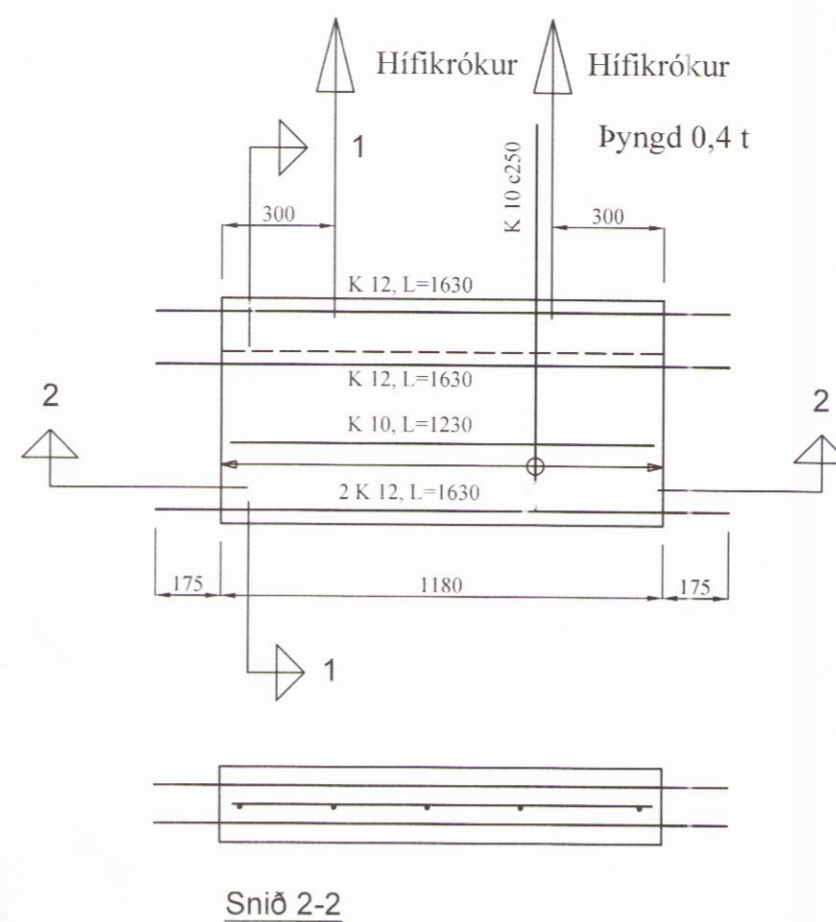
Skipulags- og Byggingarfulltrúi Uppsveita l.s.  
 Yfirfarið  
 23. mars 2017  
 Byggingarfulltrúi



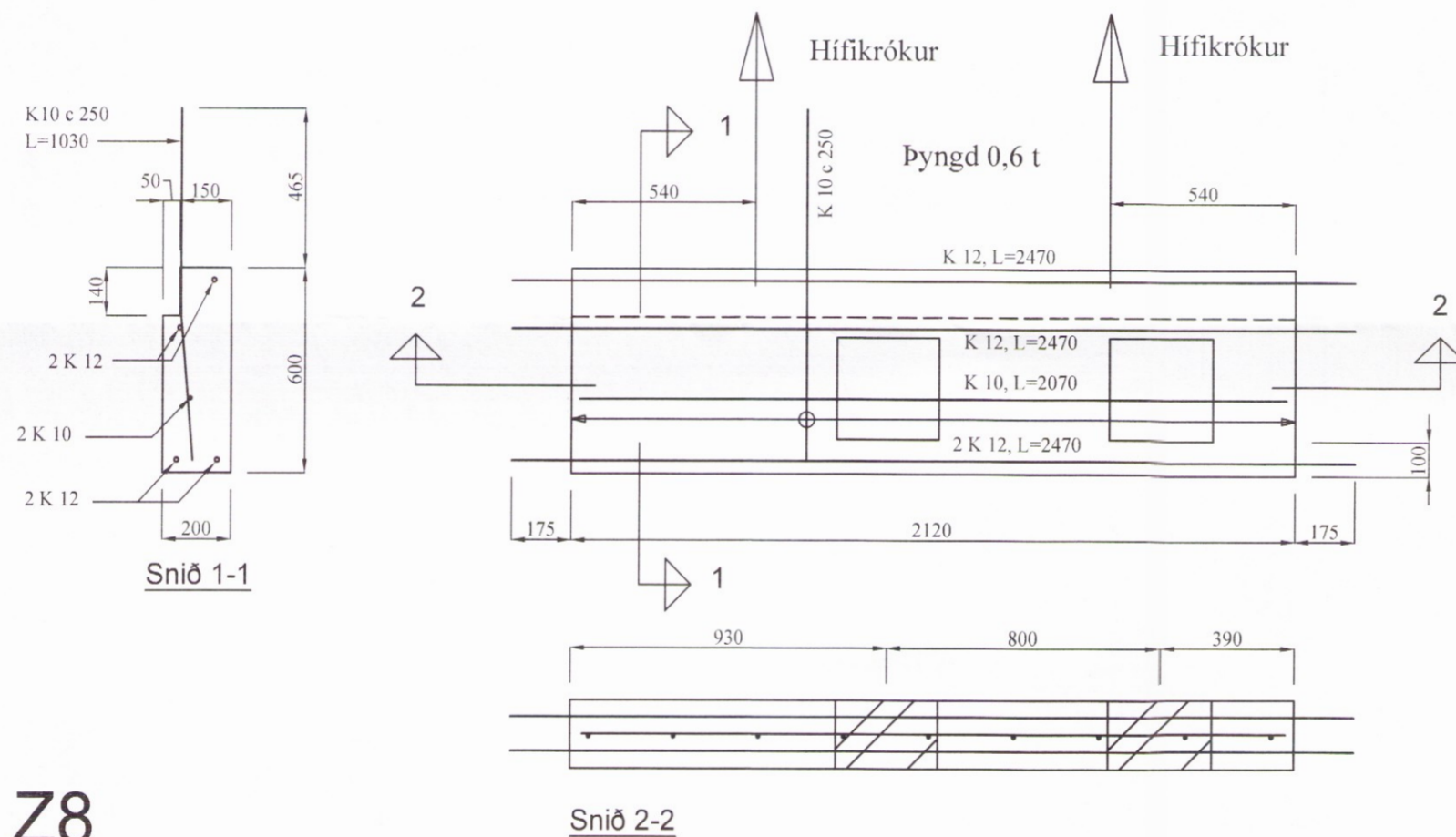
Z6 - 2 - stk



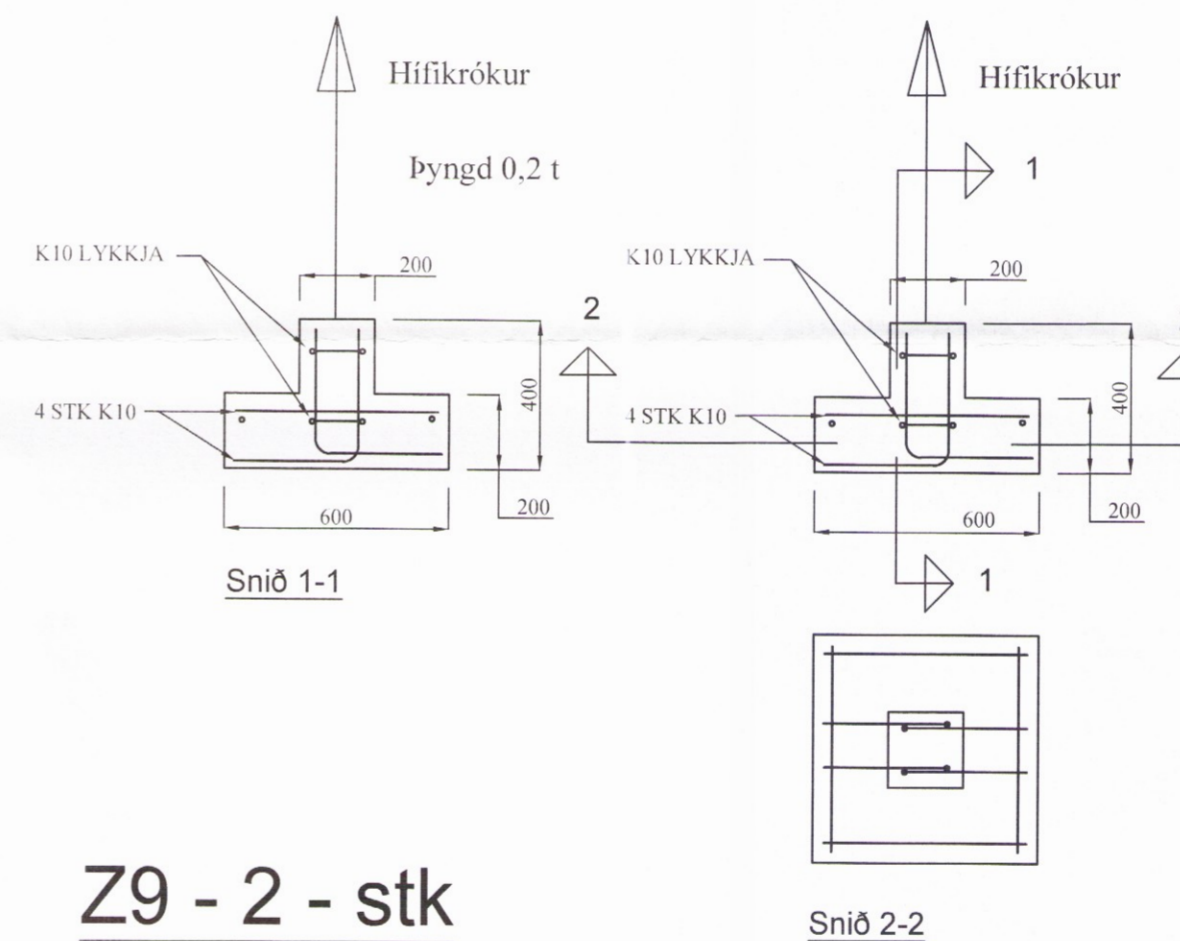
Z7



Z9 - 2 - stk



Z8



BR	DAGS	BREYTING

HJARDARHOLTI 11  
 800 SELFOSSI  
 Sími: 783 4180  
 Netfang: kjartangardars@gmail.com

SGHÚS  
 EYRAVEGI 65  
 800 SELFOSSI  
 Sími: 578 3344  
 Netfang: sghus@sghus.is  
 Veffang: www.sghus.is

EFFORT TEIKNISTOFA 016.16 22.03.16

Eiríksbraut 6 Bláskógabyggð

Burðarvirki  
 Framleiðsluteikningar af sökklum

Kvarði 1:50  
 Kvarði 1:20

HANNAD: TEIKNAD: DAGSETNIG: VERKNÚMÉR:

KG KG 29.03.2016 2016-02

SKRÁARNAFN: SAMÞYKKT: 130555-7648 TEIKNING NÚMÉR:

Eiríksbraut 4 - 6 Bláskógabyggð  
 Grunnur.dwg 205

1059