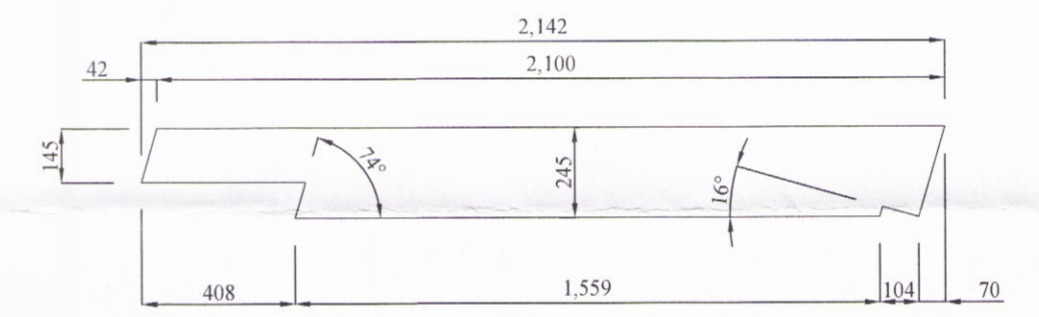
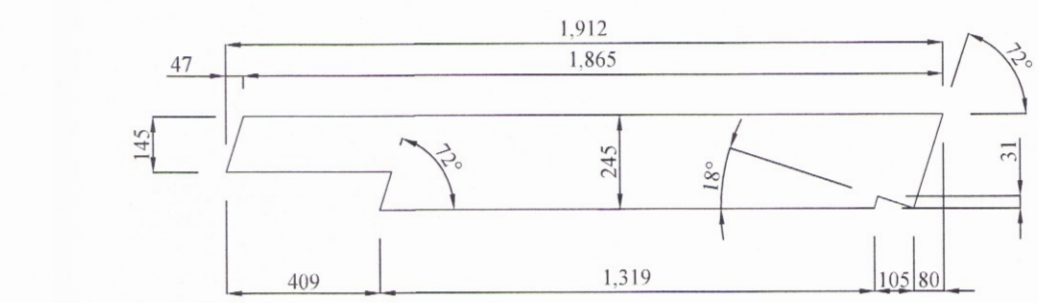
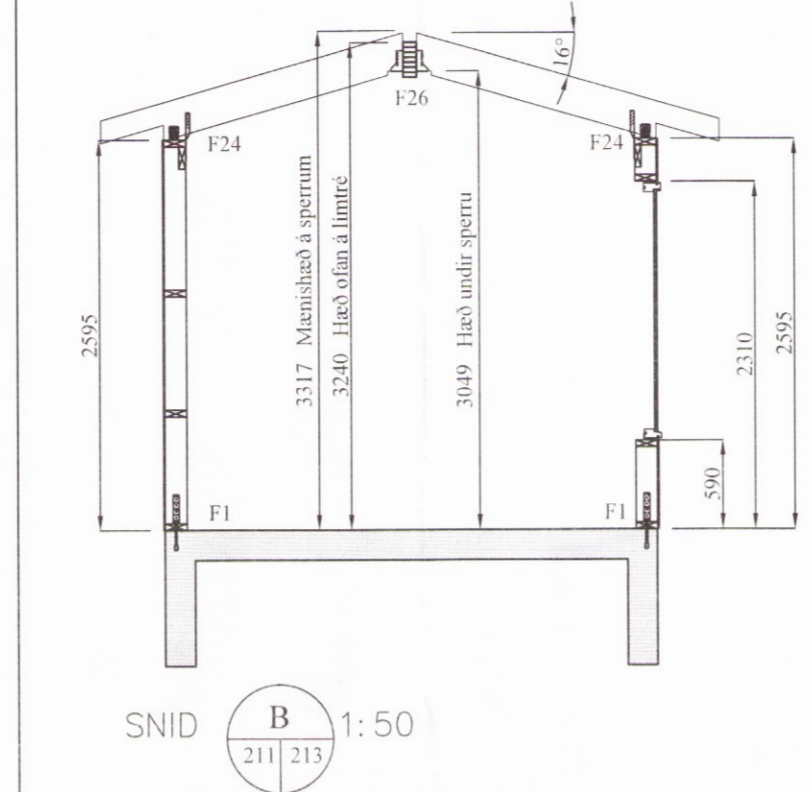
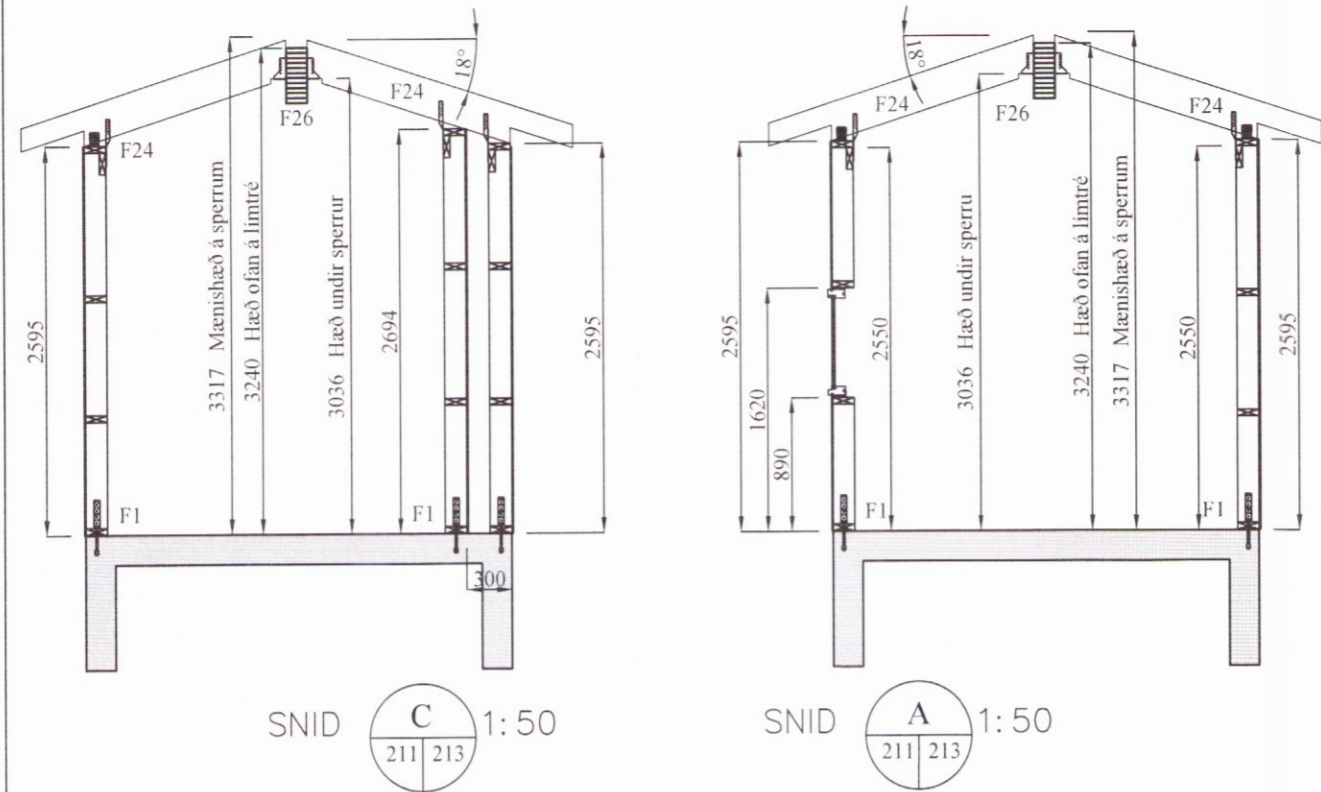
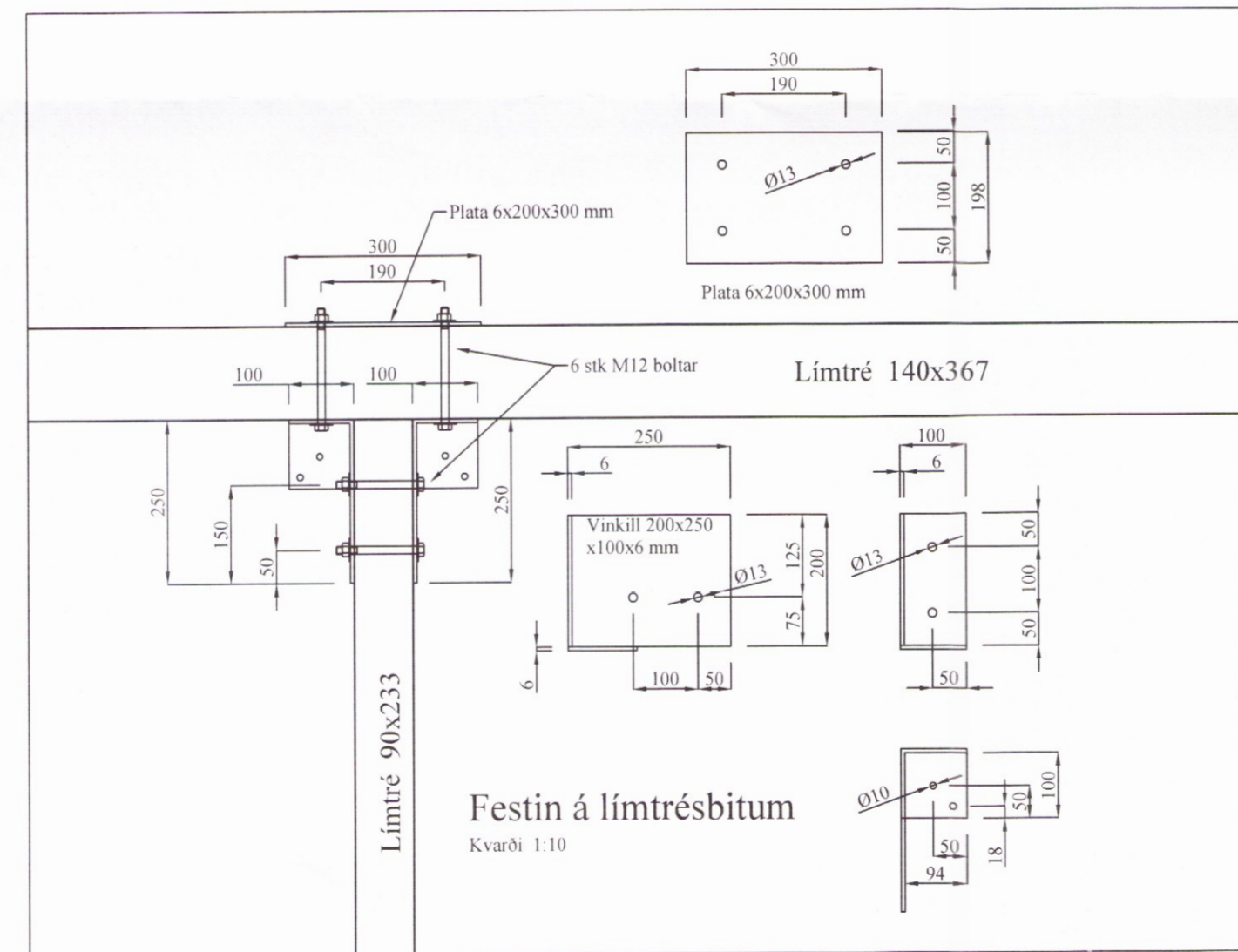


Skipulags- og byggingarfulltrúi Uppsveita bs.  
 Yfirfarið  
 23. mars 2017  
*Rannveig Þórunn*  
 Byggingarfulltrúi



Hliðarmynd sperrur  
 Mkv 1:20



BR	DAGS	BREYTING

HJARDARHOLTÍ 11  
 800 SELFOSSI  
 SÍMI: 783 4180  
 NETFANG: kjartangardars@gmail.com

EYRAVEGI 65  
 800 SELFOSSI  
 SÍMI: 578 3344  
 NETFANG: sghus@sghus.is  
 VEFANG: www.sghus.is

EFFORT TEIKNISTOFA 016.16 22.03.16

**Eiriksbraut 6 Bláskógabyggð**

Burðarvirki: Hús B	Kvarði 1:50
Snið A og B. Festingar á límtré	Kvarði 1:20
Hliðarmynd sperrur	Kvarði 1:10

HANNAÐ:	TEIKNAD	DAGSETNIG	VERKNÚMER
KG	KG	09.02.2017	2016-02
SKRÁARNAFN	SAMBYKKT	TEIKNING NÚMER	
Eiriksbraut 7 burðarvirki.dwg	30555-7649	213	

1062