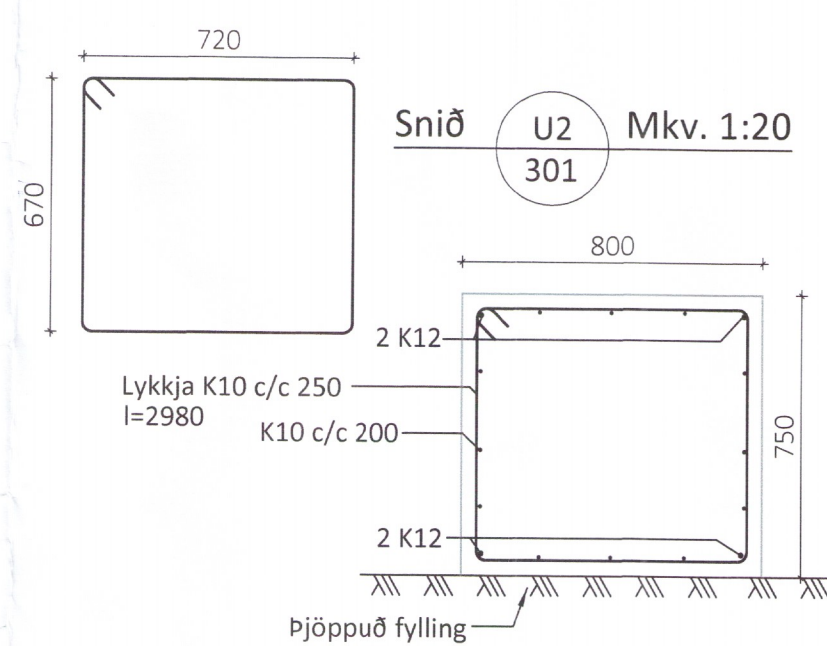
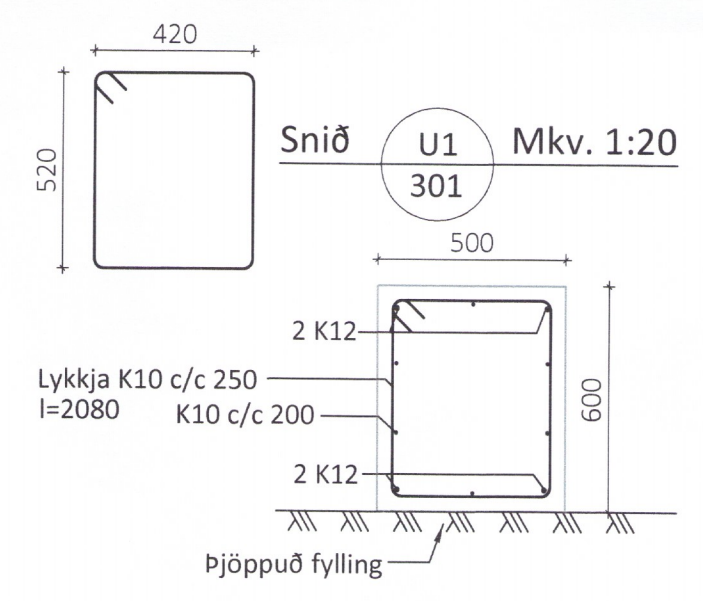
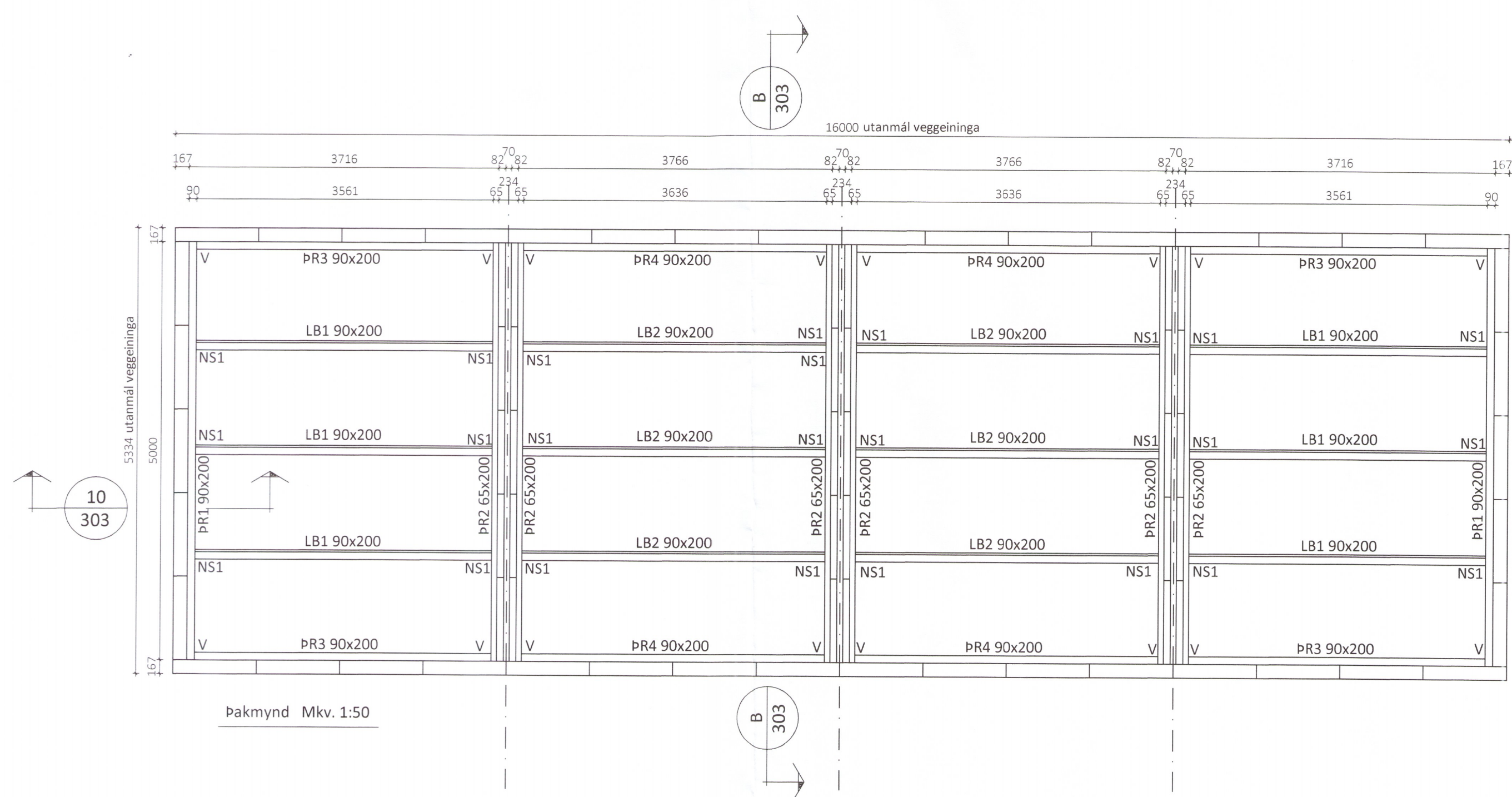


Undirstöður spá teikna B-01
Helga Kjartansdóttir JK



ALMENNT

- 0.00 Táknar hæð í sniðmynd
- 0.00 Táknar hæð á plötu í grunnmynd
- Járnstærðir eru í mm
- Tímburstærðir eru í mm
- Öll ónefnd mál eru í mm

TRÉVIRKI OG STÁLFESTINGAR

Límitrál skal vera í gæðaflokk GL30c Samkvæmt ÍST EN 14080:2013 Limflokkur U (vatnsheitt)
Aðrir burðarviðir skulu ekki vera lakari en C18 samkvæmt ÍST EN 338:2009 Stálgeði í sérsmiððum festingum er S235 samkvæmt ÍST EN 10025-2:2004 Stálgeði í borðboltum ISO 4.6 nema annað sé tekið fram.

Fúaverja skal sperruenda og aðra hluta trés sem steypast inn eða leggjast að steinsteypu.
Undir allar boltarar sem herðast að tré skal setja skinnur með kantlengd 3xd og þykkt 0,3xd (d er þvermál bolta)
Allir festihlutar úr stáli skulu galvanhúðaðir nema annað sé tekið fram á teikningu.

ÖLL AFNOT OG AFRITUN TEIKNINGAR AÐ HLUTA EÐA Í HEILD ER HÁÐ SKRIFLEGU LEYFI LÍMTRÉ VIRNET EHF.				
Númer	Dags.	Skýring breytingar	Br. af	
		MKV. 1:50, 1:20	DAGS. 16.10.2018	VERKNR. DL17 002
Byggingaéið Vesturvör 29-300 Kópavogur Kl. 440510-1160 - Sími 412 5300		TEIKN. REIKN. KB	YFIRF. KB	ÚTGÁFA NR. 1
HEITI VERKS: Garðastígur 8B Flúðum		NAFN HÖNNUNAR Bjarni Ingibergsson byggingatæknifræðingur B.Sc. kt. 030861-2729 - bjarni@limtrevirnet.is		NR. TEIKNINGAR 301
HEITI TEIKNINGAR Starfsmannahús 1 og 2 Undirstöður, grunnmynd og pakmynd		DAGS. ÁRITUNAR 17/12/2018		DAGS. ÁRITUNAR 15/11/2018