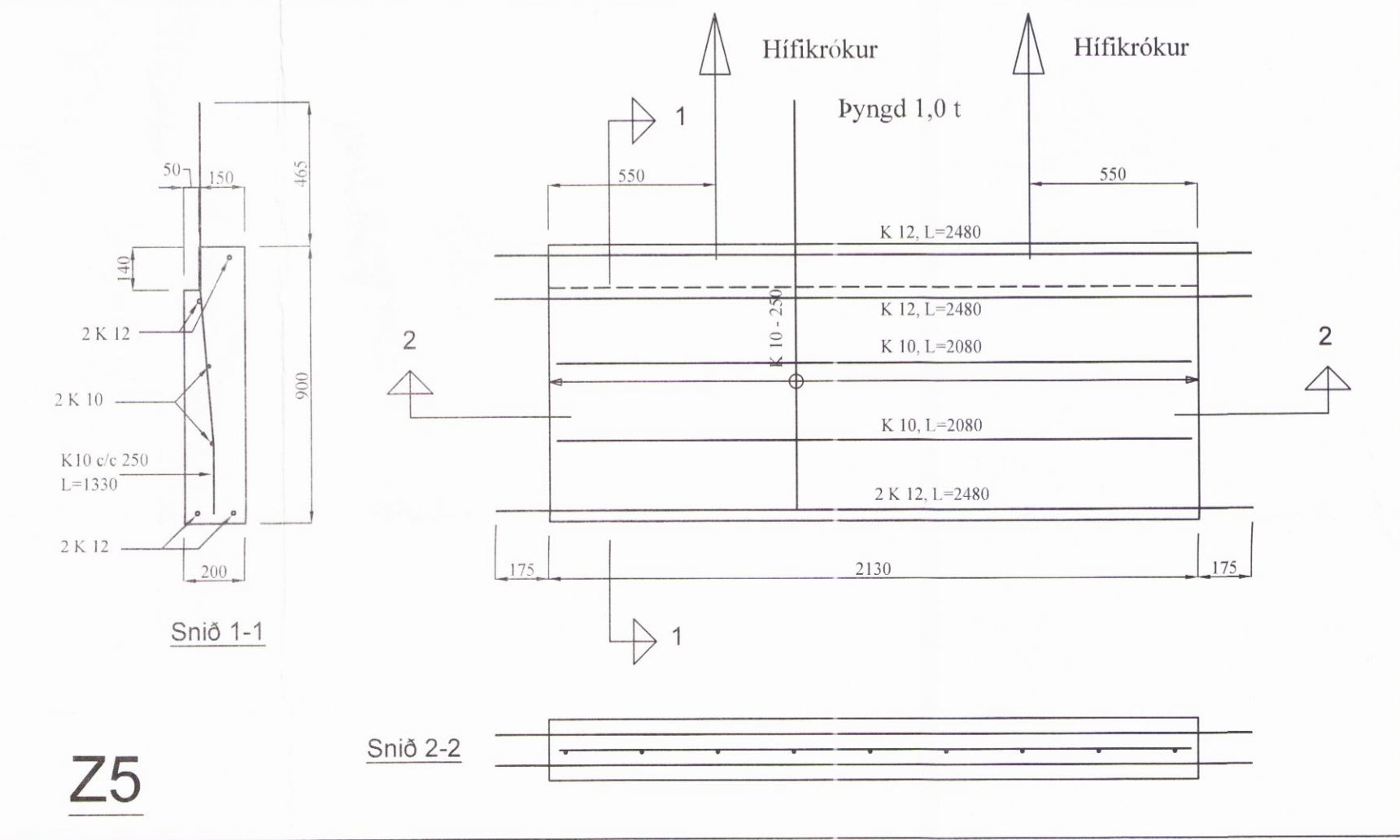
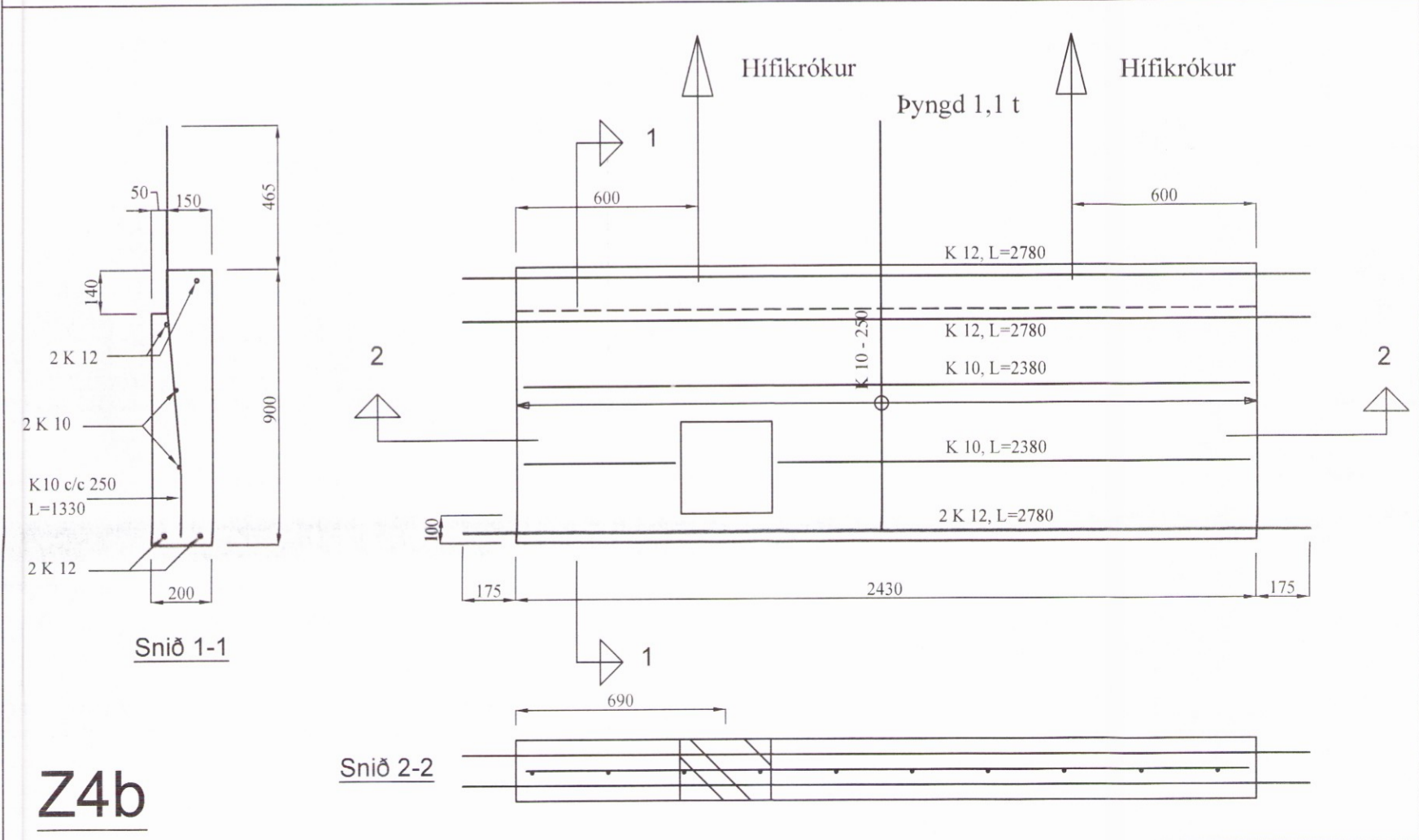
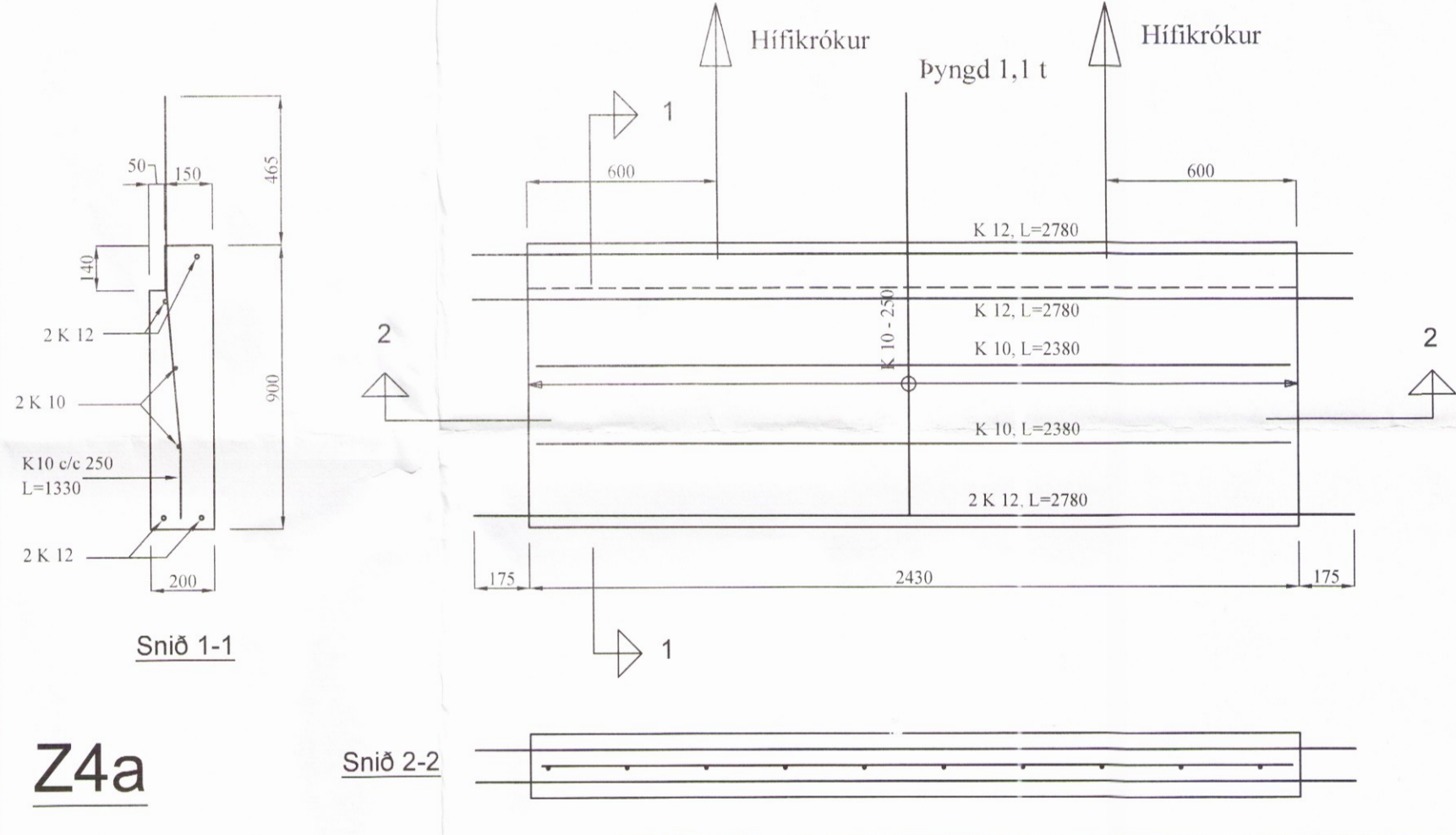
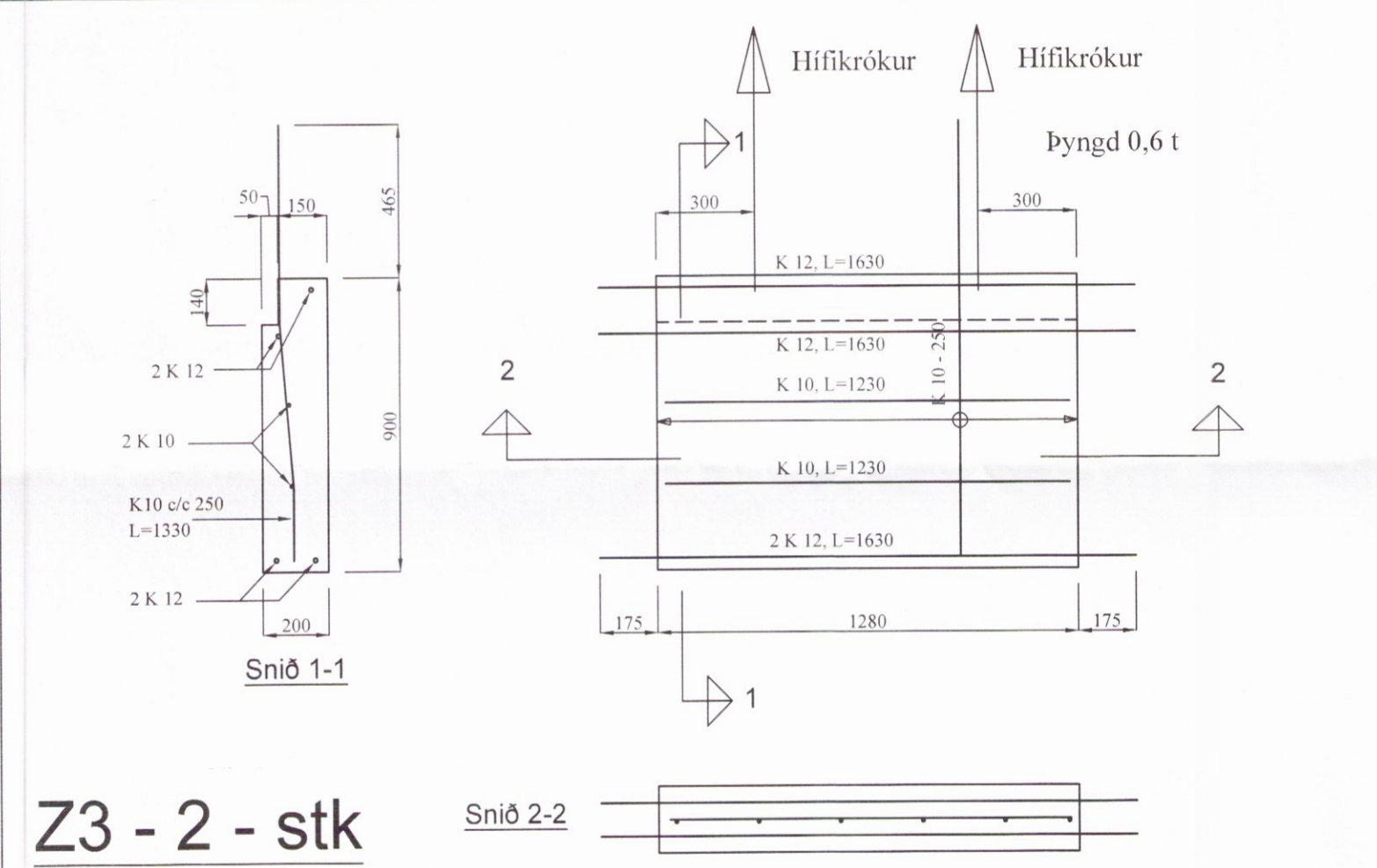
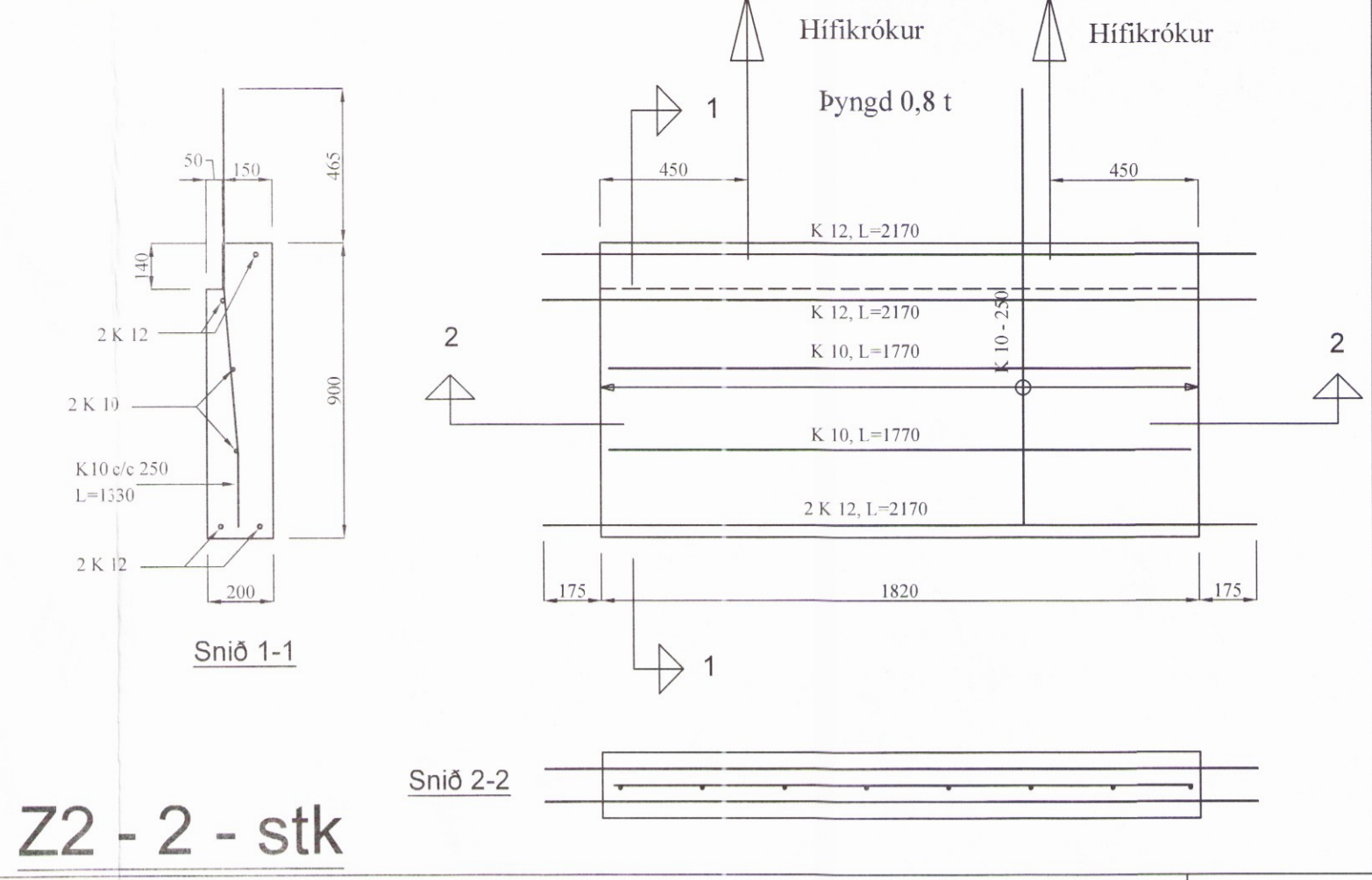
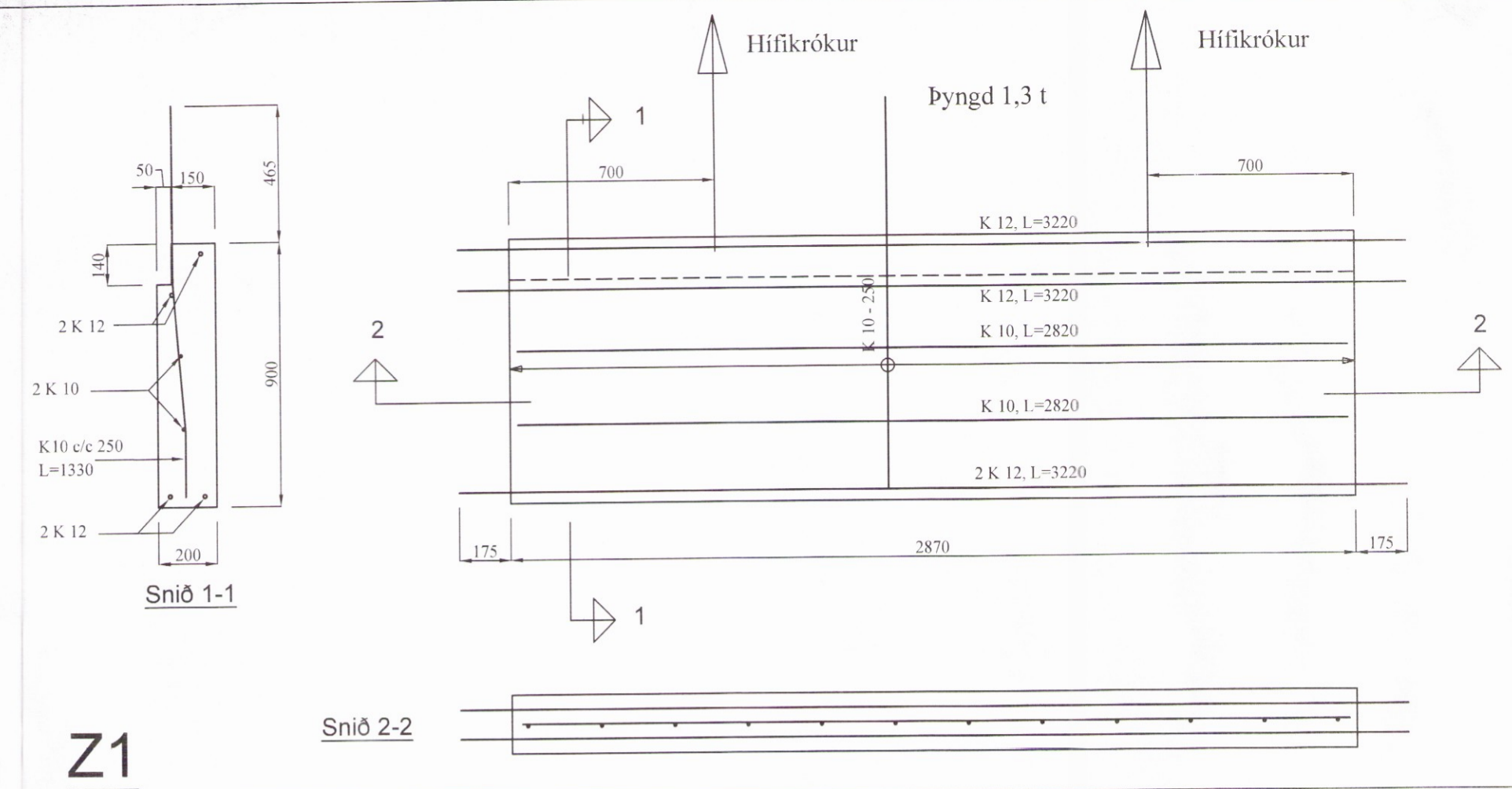


Skipulags- og byggingarfulltrúi Uppsveita bs.  
**Yfirfarið**  
 23. mars 2017  
*Árnor Þór*  
 Byggingarfulltrúi



BR	DAGS	BREYTING

HJARDARHOLI 11 800 SELFOSSI Sími: 783 4180 Netfang: kjartangardars@gmail.com	EYRAVEGI 65 800 SELFOSSI Sími: 578 3344 Netfang: sghus@sghus.is Veffang: www.sghus.is
Burðarvirki Framleiðsluteikningar af sökklum Kvarði 1:10	HANNAD: KG TEIKNAD: KG DAGSETNING: 11.01.2016 VERKNÚMÉR: 2016-01
SKRÁARNAFN: Eiríksbraut 1 - 3 Bláskógabyggð Grunnur.dwg	SAMÞYKKT: <i>Árnor Þór</i> 130555-7649 TEIKNING NÚMÉR: 204