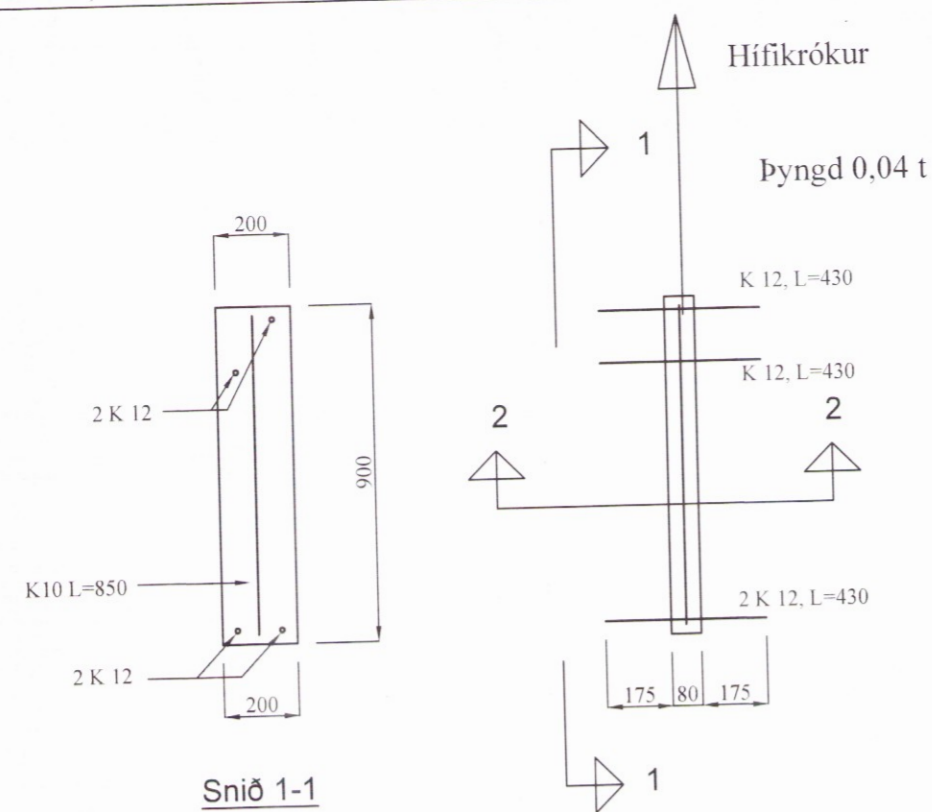
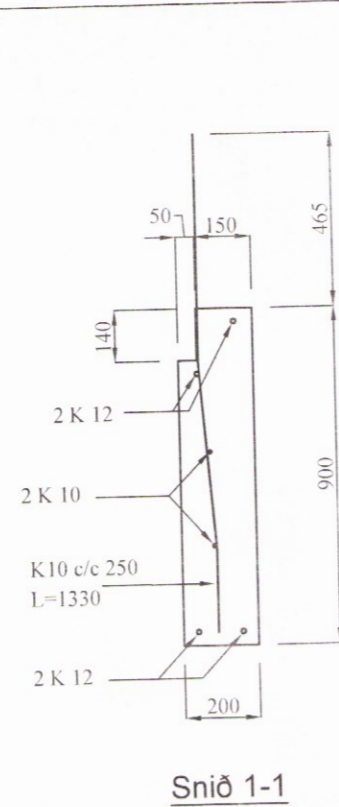


Z6 - 2 - stk



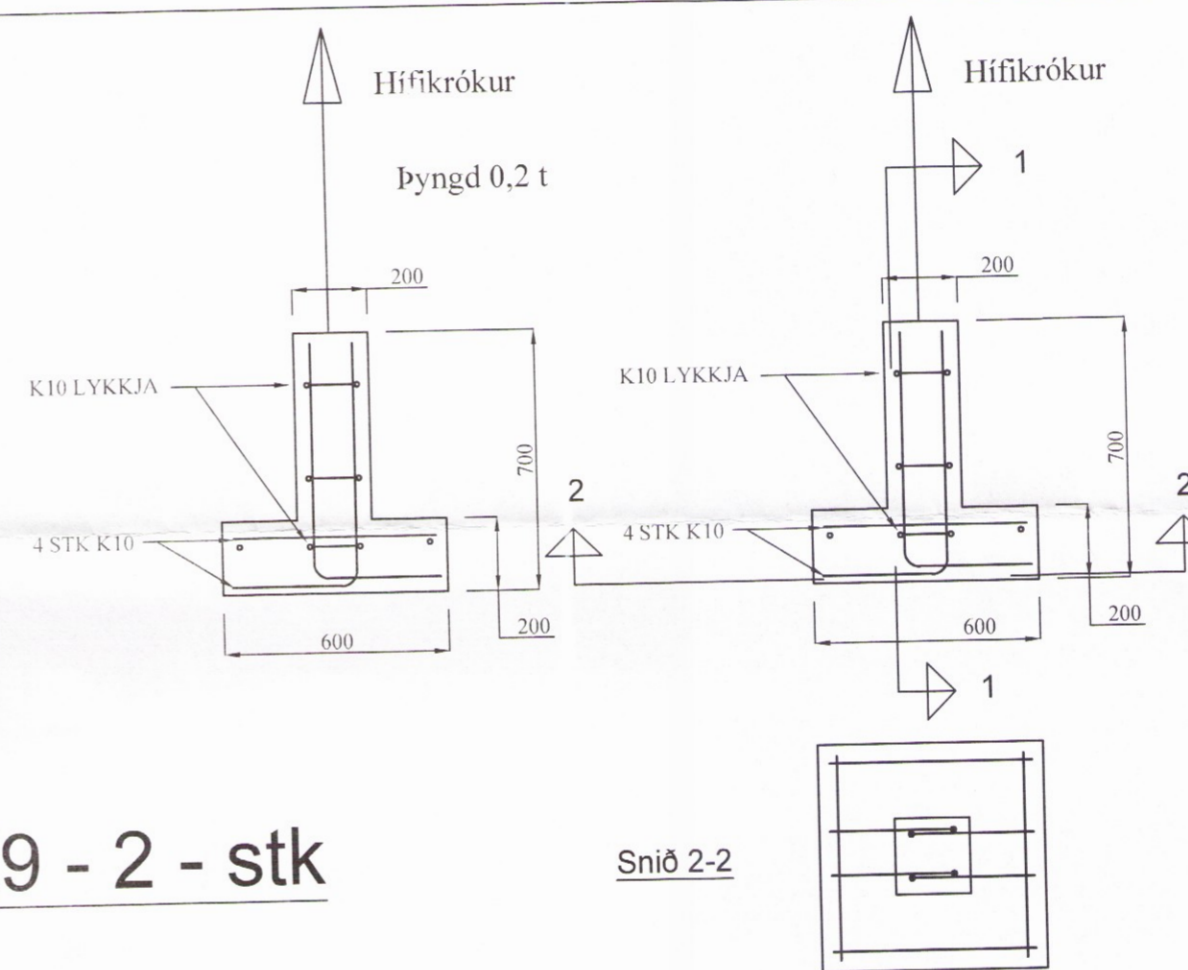
Snið 2-2

Z7



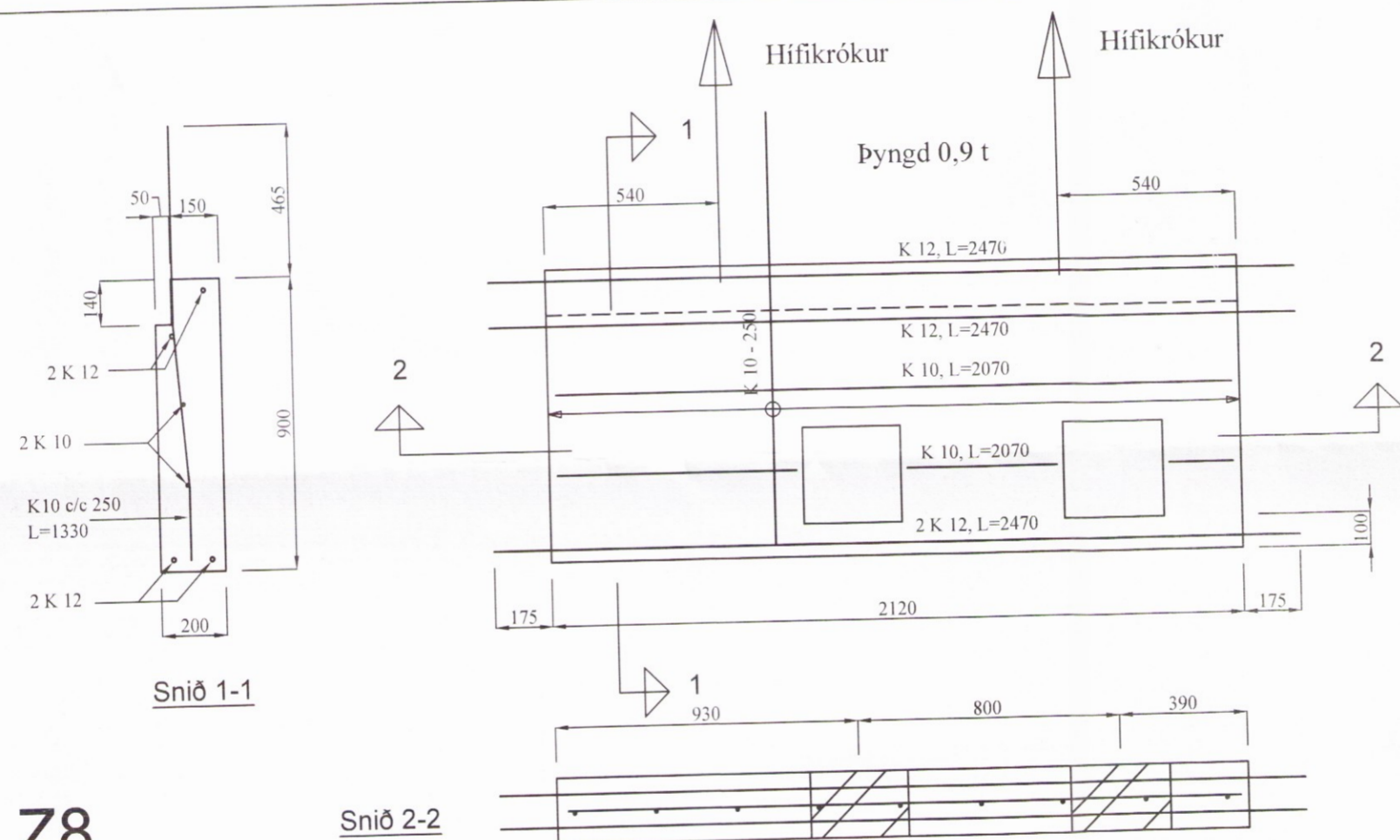
Snið 2-2

Z9 - 2 - stk



Snið 2-2

Z8



Snið 2-2

BR	DAGS	BREYTING

	HJARDARHOLT 11 800 SELFOSSI SIMI: 783 4180 NETFANG: kjartangardars@gmail.com		EYRAVEGI 65 800 SELFOSSI SIMI: 578 3344 NETFANG: sghus@sghus.is VEFANG: www.sghus.is
	Eiríksbraut 1 Bláskógabyggð Burðarvirki Framleiðsluteikningar af sökklum		Kvarði 1:50 Kvarði 1:10
HANNAD:	TEIKNAD:	DAGSETNIG:	VERKNÚMÉR:
KG	KG	11.01.2016	2016-01
SKRÁARNAFN:	SAMÞYKKT:	130555-7649	TEIKNING NÚMÉR:
Eiríksbraut 1 - 3 Bláskógabyggð Grunnur.dwg	<i>Jónsson</i>		205