

TRÉVIRKI:

G/ÉDAFLOKKAR - TIMBURGÆÐI
 LIMTRÉ SKAL VERA L40 SAMKV.EMT ÍST/DS 413.
 BURÐARVIDIR SKULU VERA K18, K24, K30 SKV. ÍST/DS 413.
 EFTIR DVÍ HVÆÐ TILGREINT ER Á VINNUTEIKNINGU.
 KROSSVIDUR SKAL VERA MINNST 5 LAGA GRENIKROSSVIDUR (WBP).
 RAKASTIG Í TIMBRI VID UPPSETNINGU SKAL. EKKI VERA HÆRRA EN 15%.

KRAFTSPERRUR:

LASKAR:
 KROSSVIDUR 15 mm KOMBI. ST.ÆRD GEFIN Í HxB Í mm.
 ÁLÍMDUR BEGGJA MEGIN.
 SAUMUR 28/65 NEMA ANNAD SÉ TEKID FRAM.

FESTINGAR:

F1 og F2: FESTING EINGA VID GÓLF.
 ALMENNT F1 Á ÖLLUM VEGGEININGUM VID SÖKKUL, NEMA AD
 ANNAD SÉ TEKID FRAM.
 F24-F27: SPERRUFESTINGAR
 ALMENNT F24 Á ÖLLUM SPERRUM VID VEGG,
 NEMA AD ANNAD SÉ TEKID FRAM.

F1: FESTING Á VEGGJUM VID GÓLF:

1 STK 160x40x3.0x40 VINKILL, FESTUR MED 11 STK Ks 40/40
 NÖGLUM Í STOD MED M12x185 MÚRBOLTA Í SÖKKUL.

F2: FESTING Á VEGGJUM VID GÓLF:

2x STK 160x40x3.0x40 VINKILL, FESTUR MED 2x 11 STK
 Ks 40/40 NÖGLUM Í STOD MED M12x185 MÚRBOLTA Í SÖKKUL.

F22: Pakásanker (BMF) nr. 320, 1 stk. Negling: 2x6 Ks 40/40.

F23: Pakásanker (BMF) nr. 320, 2 stk. Negling: 4x7 Ks 40/40.

F26: BMF 51x135 (nr. 320) BITASKÖR, NEGLING 40/40 Ks 2x8 OG 2x3

F27: Festingar á samskeytum: Saumur 38/100, 3 stk per samskeyti.

Samskeyti neglist með 3 stk. Ks 30/90 nema annað sé tekið fram.

ALMENNT MÁ SJÁ FESTINGAR Á TEIKNINGU NR. 221
 NEMA AD ANNAD SÉ TILGREINT.

FESTIJÁRN, NAGLAR, BOLTAR OG SKRÚFUR:

STÁLGÆÐI Í TIMBURFESTINGUM SKULU VERA A.M.K. ST37-2 SKV. DIN 17100.

ALLAR FESTINGAR SKULU VERA HEITGALVANISERADAR EDA RYDFRÍAR.

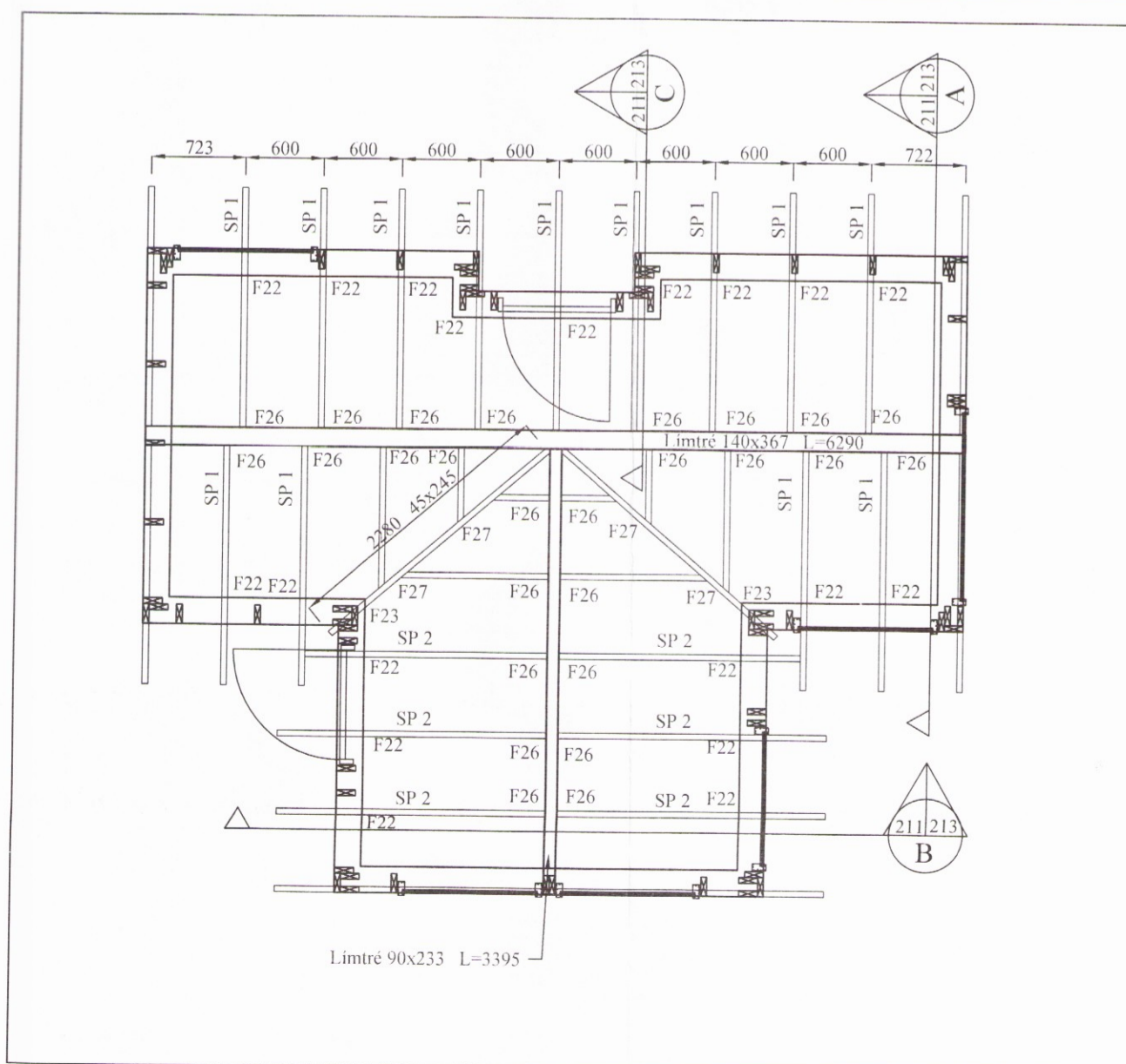
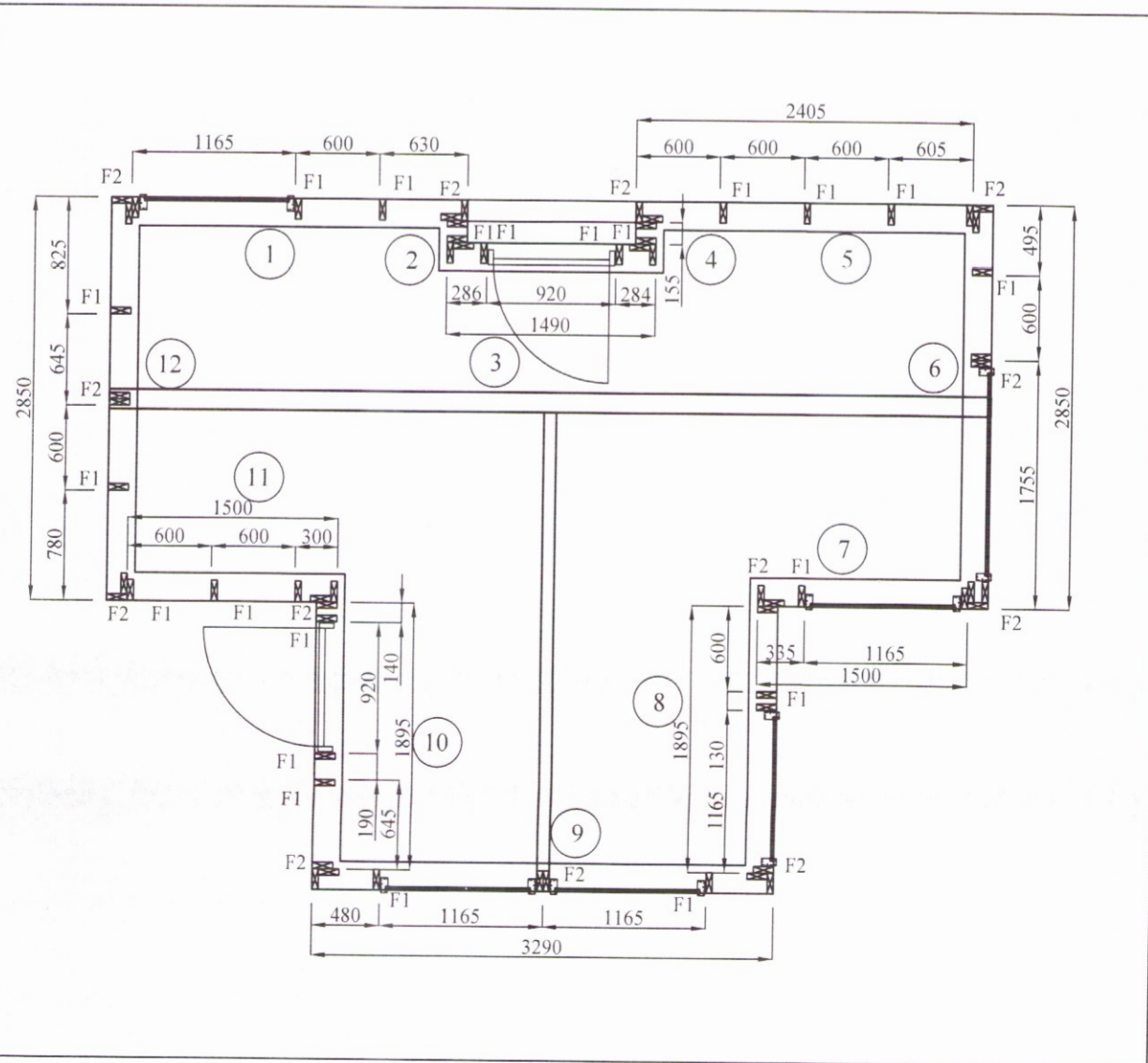
ÖLL FESTIJÁRN, BOLTAR, SKRÚFUR OG NAGLAR Í GAGNVARID
 TIMBUR SKULU VERA HEITGALVANISERUD EDA RYDFRÍ. EKKI MÁ
 NOTA SAMAN RYDFRÍA NAGLA OG GALVANISERUD FESTIJÁRN.

VEGGEININGAR:

NÚMER VID VEGG VISA TIL GRUNNGERDA VEGGEININGA.
 -H-: HORNEINING (EINING + 145mm)
 G-120-100: GLUGGAEINING ÞAR SEM HÆÐ GLUGGA ER 1200mm EN
 HÆÐ UPP UNDIR GLUGGA ER 1000mm.
 ALLAR EINGINGAR ERU KLÆDDAR 9mm KROSSVIDI.

ANNAD:

Á TEIKNINGU NR. 223 MÁ SJÁ FRÁGANG Á TOGBANDI TBFI,
 SKASTÍFUM OG NEGLINGU ÞAKKLÆÐNINGAR.



BR	DAGS	BREYTING

EFFORT TEIKNISTOFA 032.15 02.12.15

Eiríksbraut 1 Bláskógabyggð		Kvarði 1:50	
Burðarvirki: Hús B			
Grunnmynd útveggja og Þaks			
Útveggir séðir utanfrá			
HANNAD:	TEIKNAD	DAGSETNIG	VERKNÚMER
KG	KG	09.02.2017	2016-01
SKRÁARNAFN	SAMBÝKKT	TEIKNINGNÚMER	
Eiríksbraut 7	130555-7649		
burðarvirki.dwg			211