

# SKÝRINGAR:

## HÖNNUNARFORSENDUR:

SNJÓR:	-ÁLAGSSVÆÐI I	1.0 kN/m²
JARÐSKJÁLFTAÁLAG:	-ÁLAGSSVÆÐI IV	0.30 g
VINDUR:	-z=6.000 m	1.4 kN/m²
NOTÁLAG:	-GÖLFPLATA Í ÍBÚÐ	1.5 kN/m²
EIGINÞYNGD:	-ÞAK	0.6 kN/m²
	-STEYPA	25 kN/m³
	-ÚTVEGGIR	1.0 kN/m

## GRUNDUN

GRAFA SKAL FYRIR UNDIRSTÖÐUM NIÐUR Á HEILLEGAN BURÐARHEFAN BOTN, ÞAÐ ER KLÖPP EÐA FROSTFRÍTT EFNI MEÐ GRÖFLEIKA SEM SVARAR TIL MALAREFNIS EÐA GRÖFARA, SAMBERILEGT EFNI LAGT OFAN Á KLÖPPINA, BLEYTT HEFILEGA OG ÞJAPPAD, FROSTFRÍTT BURÐARHEFT EFNI ER NOTAD Í ALLAR FYLINGAR OG Í FYLINGAR INN Í SÖKKLA. ÞJÖPPUNIN SKAL UPFYLLA EFTIRARANDI KRÖFUR (MIDAD VIÐ PLÖTUPRÓF).

E2 = 100 MPa  
E2/E1 = 2.5

## TIL VIÐMIDUNAR:

TÆKI:	LAGÞYKKT	FJ. YHRF.
5.0 tn VÍBRÓVALTARI	0.4 m	6
0.5 tn VÍBRÓPLATA	0.3 m	4
0.3 tn VÍBRÓPLATA	0.2 m	4

## STEINSTEYPA:

STEYPA ER C25/30 MEÐ 300 Kg SEMENT Í m3.

LOFTINNIHALD STEYPU: 6-8 %  
V/S-TALA (UMHVERFISFLOKKUR 2b): < 0.55  
SIGMÁL STEYPU (S2): 50 - 90 mm  
MESTA STEINASTÆRD: 32 mm  
TITRA SKAL ALLA STEYPU.

ATH. ALLIR SÖKKULVEGGIR ERU 200 mm BREIDIR NEMA ANNAD SÉ MÁLSETT.  
FRÁGANGUR SÖKKULSKAUTA SÉ Í SAMRÆMI VIÐ REGLUR VIÐKOMANDI RAFFEITU.

140

ÞYKKT PLÖTU

GÖLFKÓTI

## STEYPUHULA Á JÁRNUM

GILDIN EIGA VIÐ UM VENJULEGAR ADSTÆÐUR, EF ANNAD ER EKKI SÝNT Á TEIKNINGUM. ÞAR SEM TÆRINGARHETTA ER MIKIL GILDA ADRAR REGLUR UM STEYPUHULU JÁRNA.

PLÖTUR VEGGIR	BITAR	SÚLUR
INNANHÚSS	15	20 20 20
UTANHÚSS	25	25 25 25
SÖKKLAR	35	35 35 35
STEYPT AD JÖRD	50	50 50 50

UM BITA OG SÚLUR GILDIR EINNIG: C1 » 1.5x

## STEYPUSTYRKARSTÁL

STÁL.G.EDI: K - KAMBSTÁL f<sub>yk</sub> = 500 Mpa

BEYGING STÁLS d = ALLIR SVERI.FIKAR D = 5 x d

SKYFTING BENDISTÁLS ER SAMKVÆMT EFTIRFARANDI:

ÞVERMÁL STÁLS, d í mm	10	12	16
SKYFTILENGD í mm	500	600	800

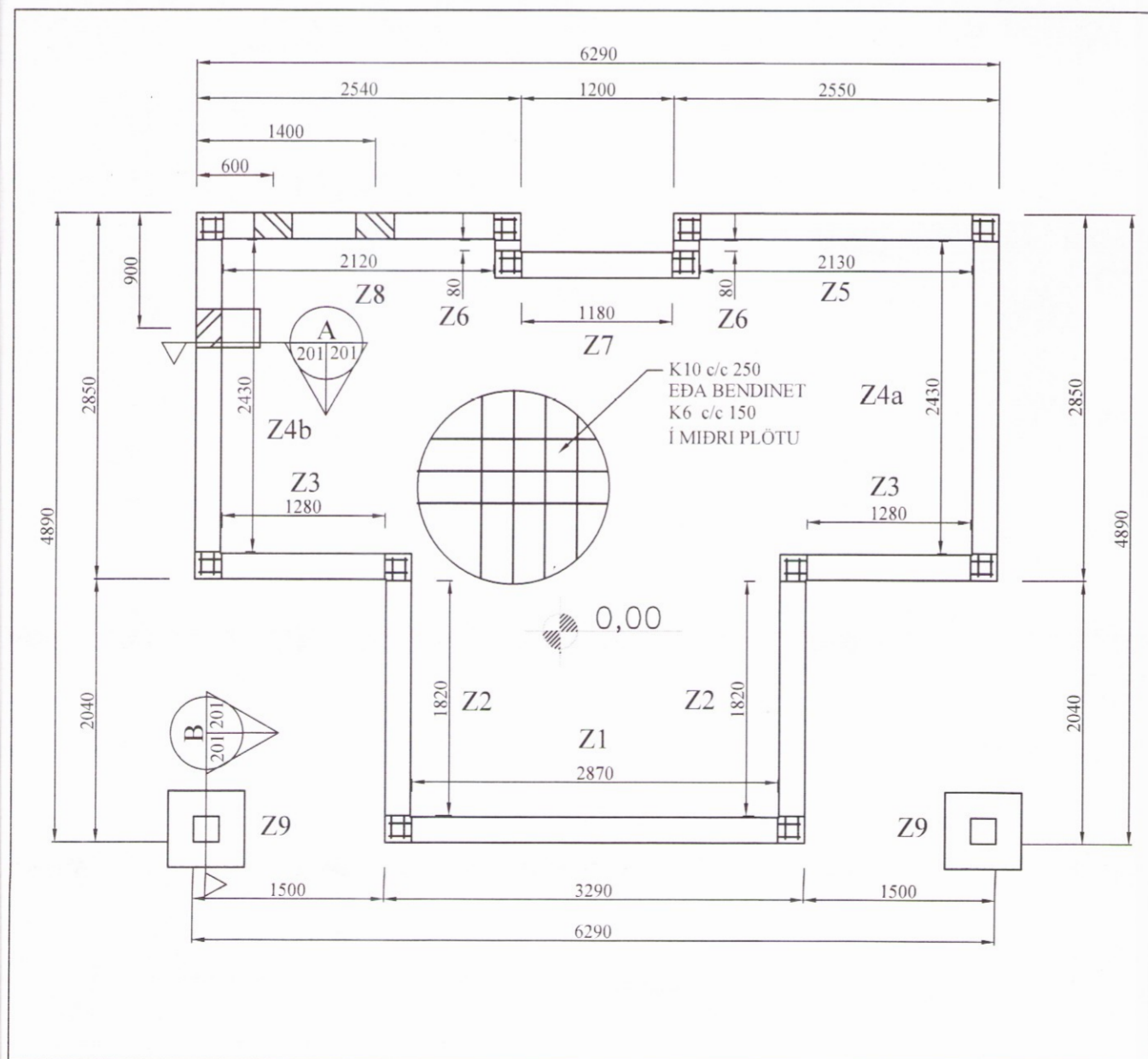
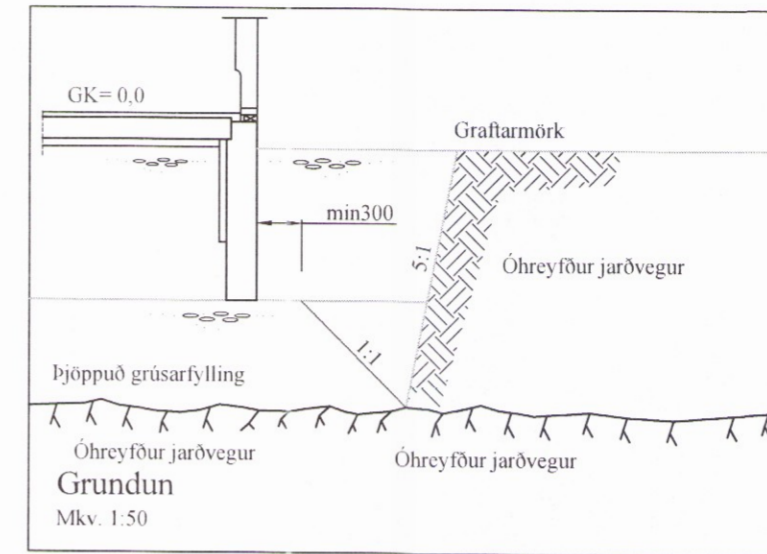
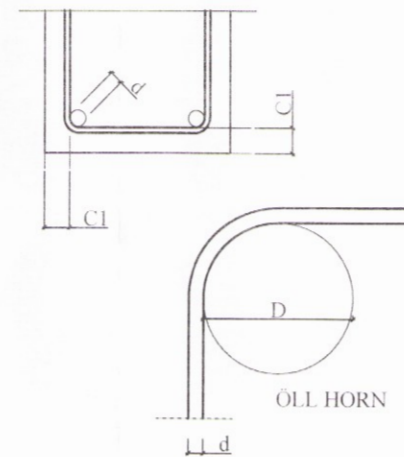
LÁRÉTT JÁRN SEM KOMA Í HORN EÐA ÞVERVEGG SKAL BEYGJA SKYFTILENGD FYRIR HORN.

## BENDING Í SÖKKULVEGGI

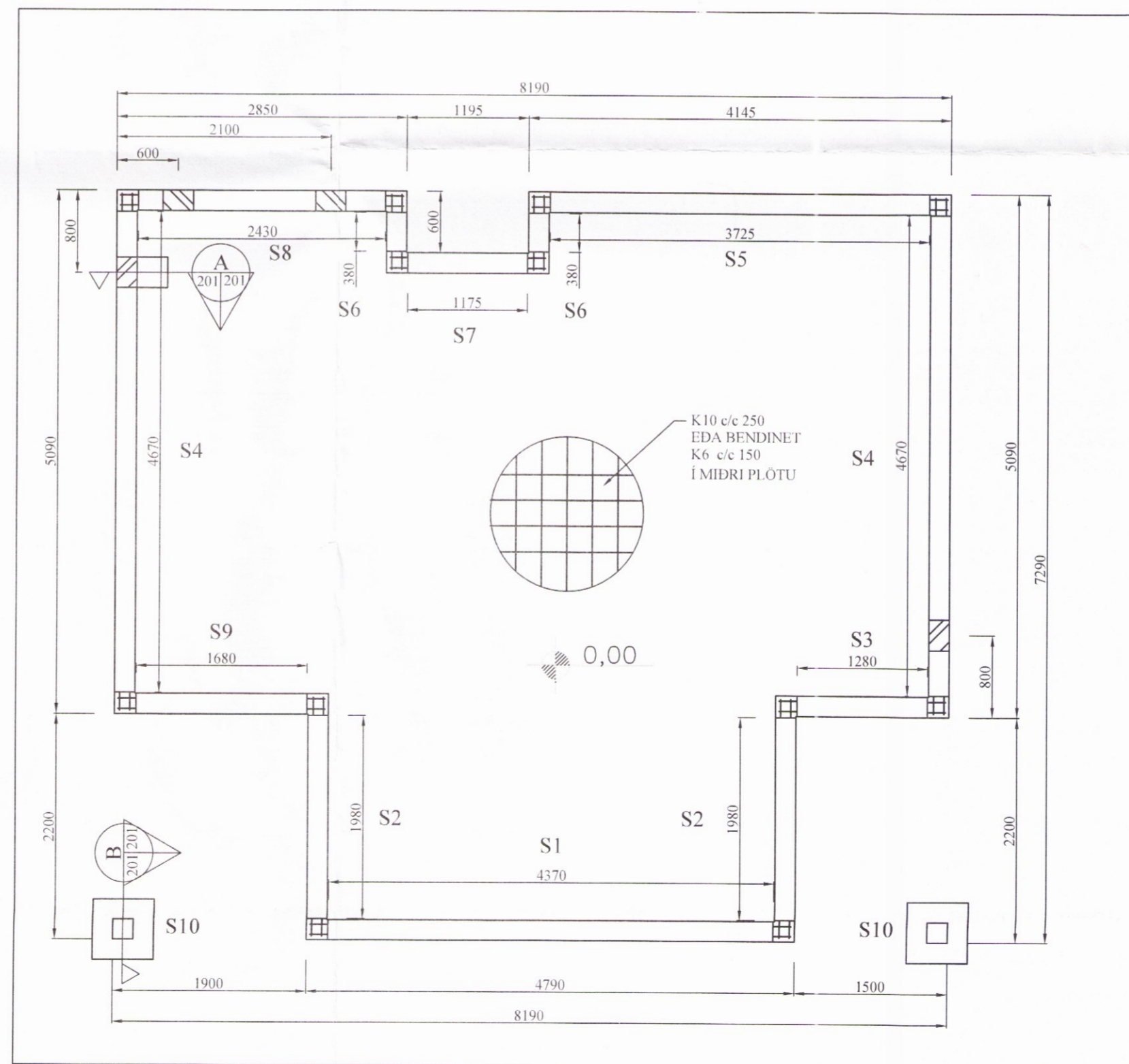
2 K12 EFST OG NEDST  
-LÁRÉTT K10 c/c 250 -LÓDRÉTT K10 c/c 250  
KRINGUM ÖLL OP KOMI  
2x2 K12 ER NÁI SKYFTILENGD  
UT FYRIR BRÚNIR OPS

Í STAD K10 c/c 250  
MÁ NOTA K189 BENDINET SEM ER LATHIÐ SKARAST UM TVÖ MOSKVA

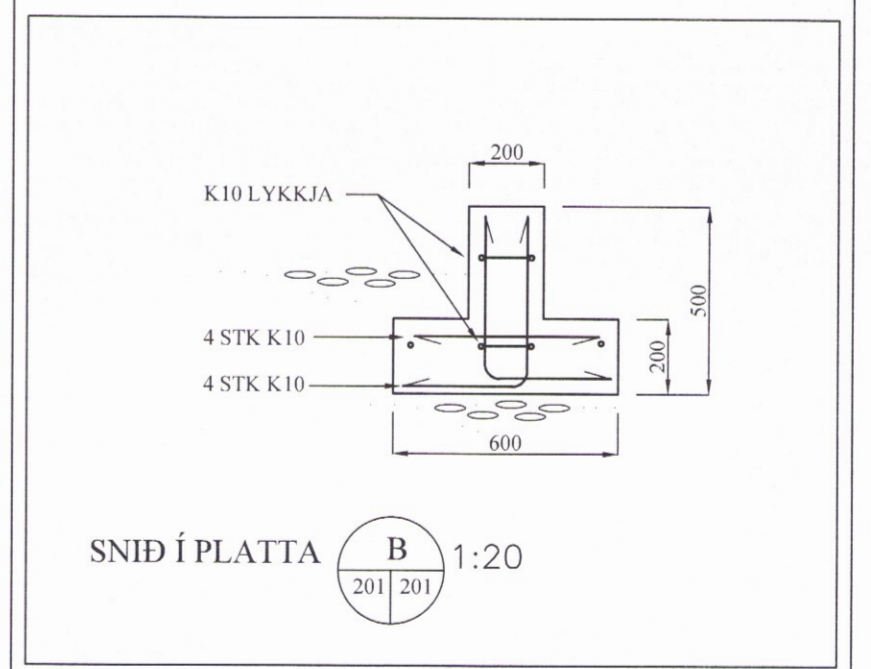
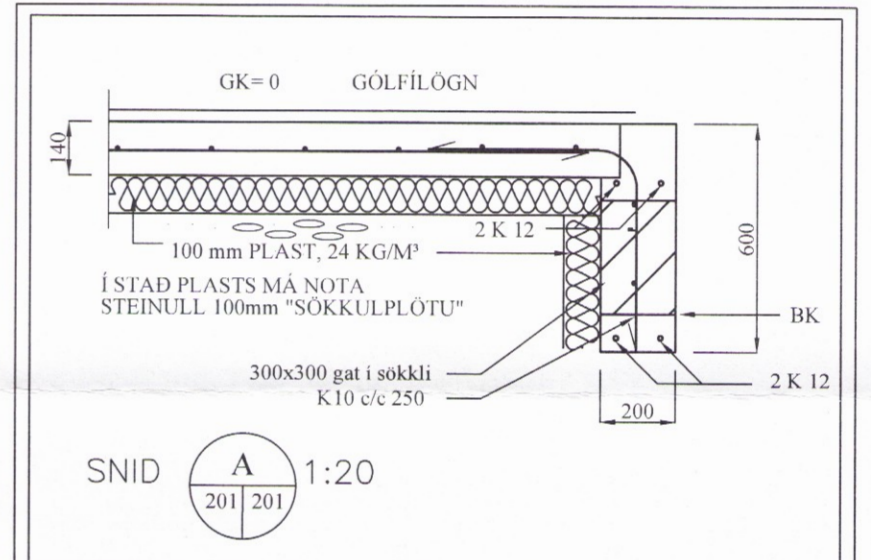
Öll mál eru í mm nema annars sé getið.



GRUNNMYND SÖKKULS  
Mkv. 1:50



GRUNNMYND SÖKKULS  
Mkv. 1:50



BR	DAGS	BREYTING	
B2	21.01.2016	SÖKKULL LÆKKADUR Í 600 mm.	KG
B1	15.01.2016	BÆTT VIÐ PLATTA	KG

		EYRAVEGI 65 800 SELFOSSI SÍMI: 578 3344 NETFANG: sghus@sghus.is VEFFANG: www.sghus.is	
<b>Eiríksbraut 3 Bláskógabyggð</b>			
Burðarvirki Grunnmynd af sökklum Snið af sökklum			Kvarði 1:50 Kvarði 1:20
HANNAÐ:	TEIKNAD	DAGSETNIG	VERKNÚMER
KG	KG	11.01.2016	2016-01
SKRÁARNAFN	SAMBÝKKT	130555-7649	TEIKNING NÚMER
Eiríksbraut 1 - 3 Bláskógabyggð Grunnur.dwg			201-B2

Skipulags- og byggingarfulltrúi Ljppsveita bs.  
Yfirfarið  
23. mars 2017  
Byggingarfulltrúi