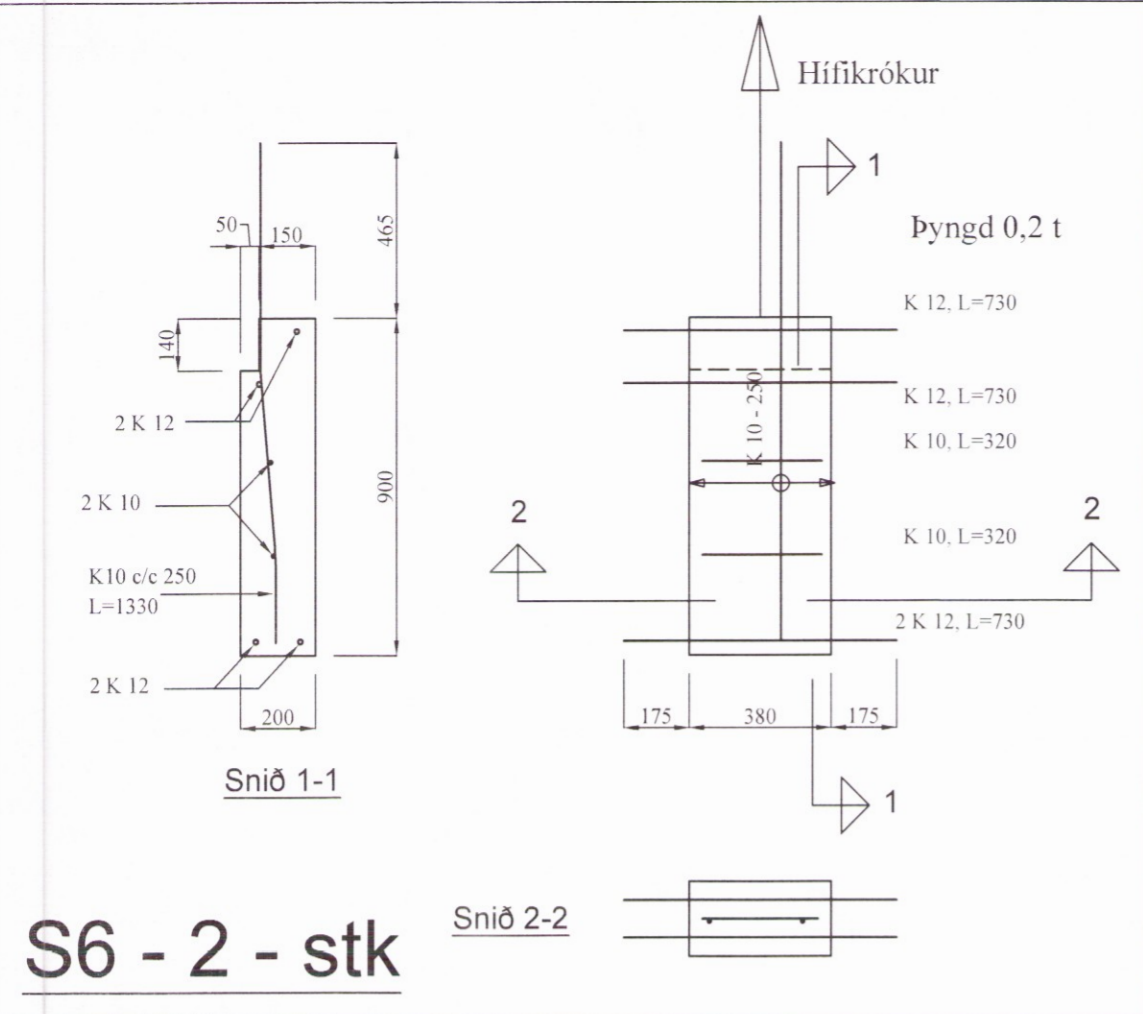
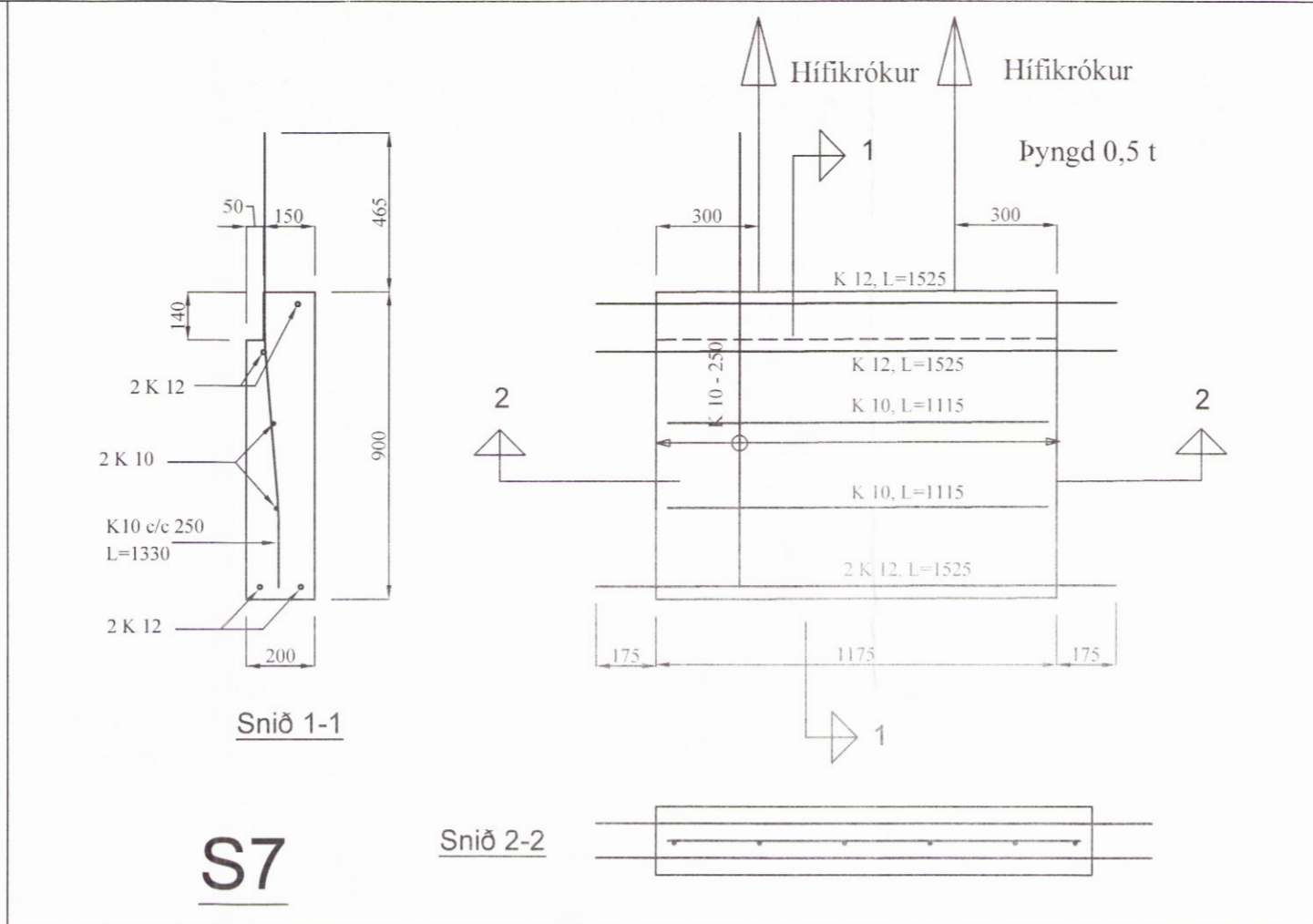


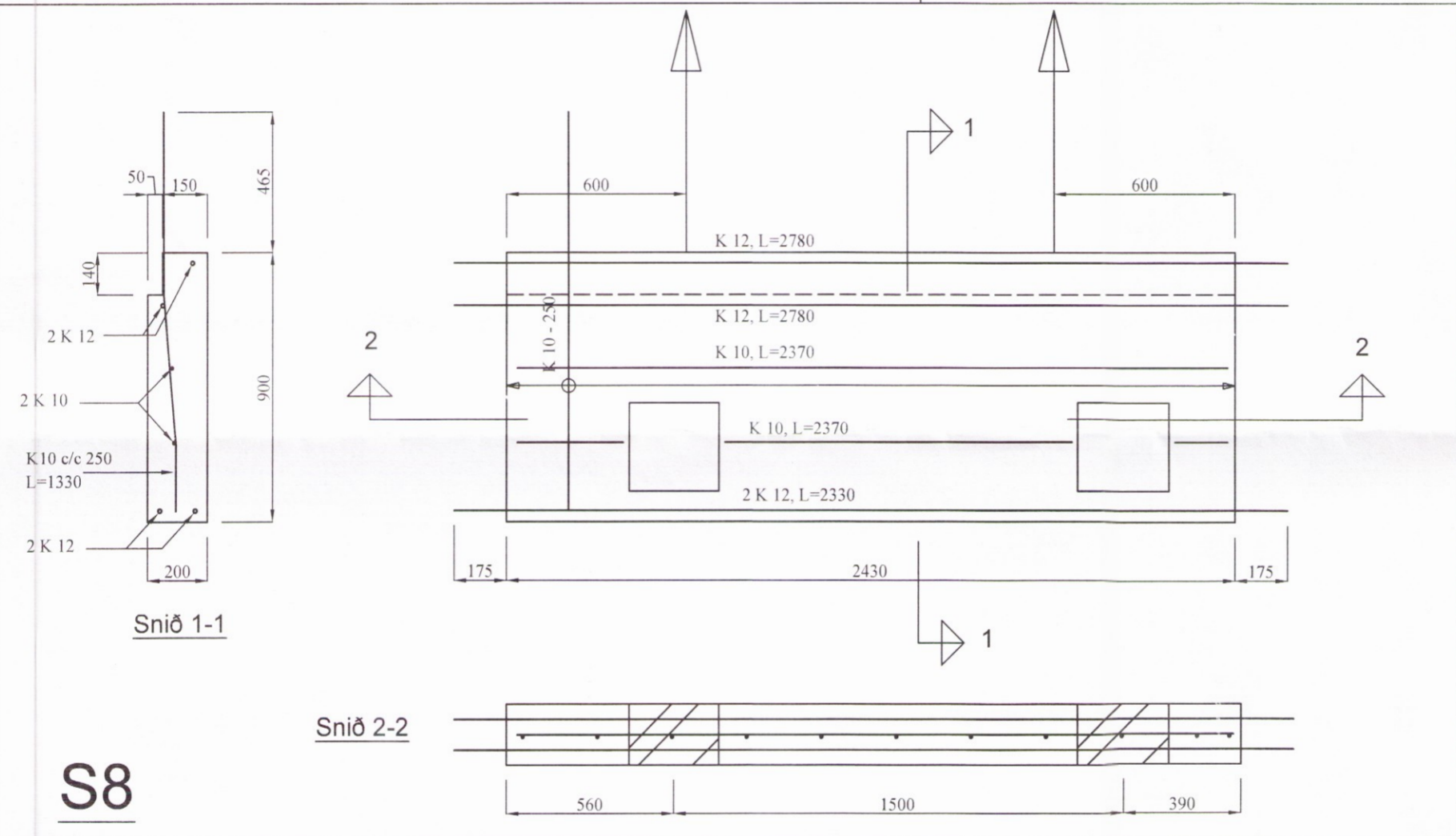
Skipulags- og byggingarfulltrúi Uppsveita bs.
 Yfirfarið
 23. mars 2017
[Signature]
 Byggingarfulltrúi



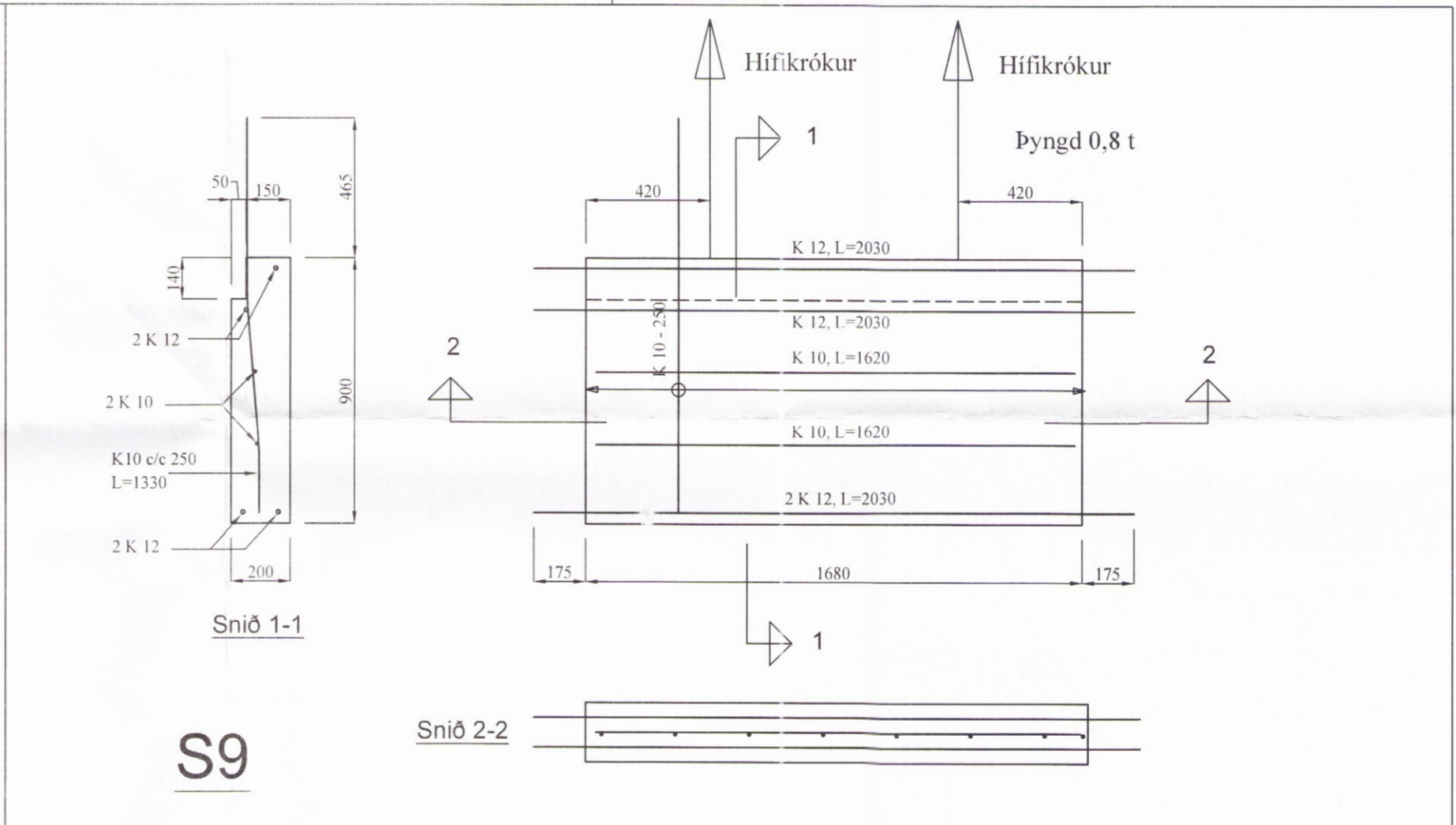
S6 - 2 - stk



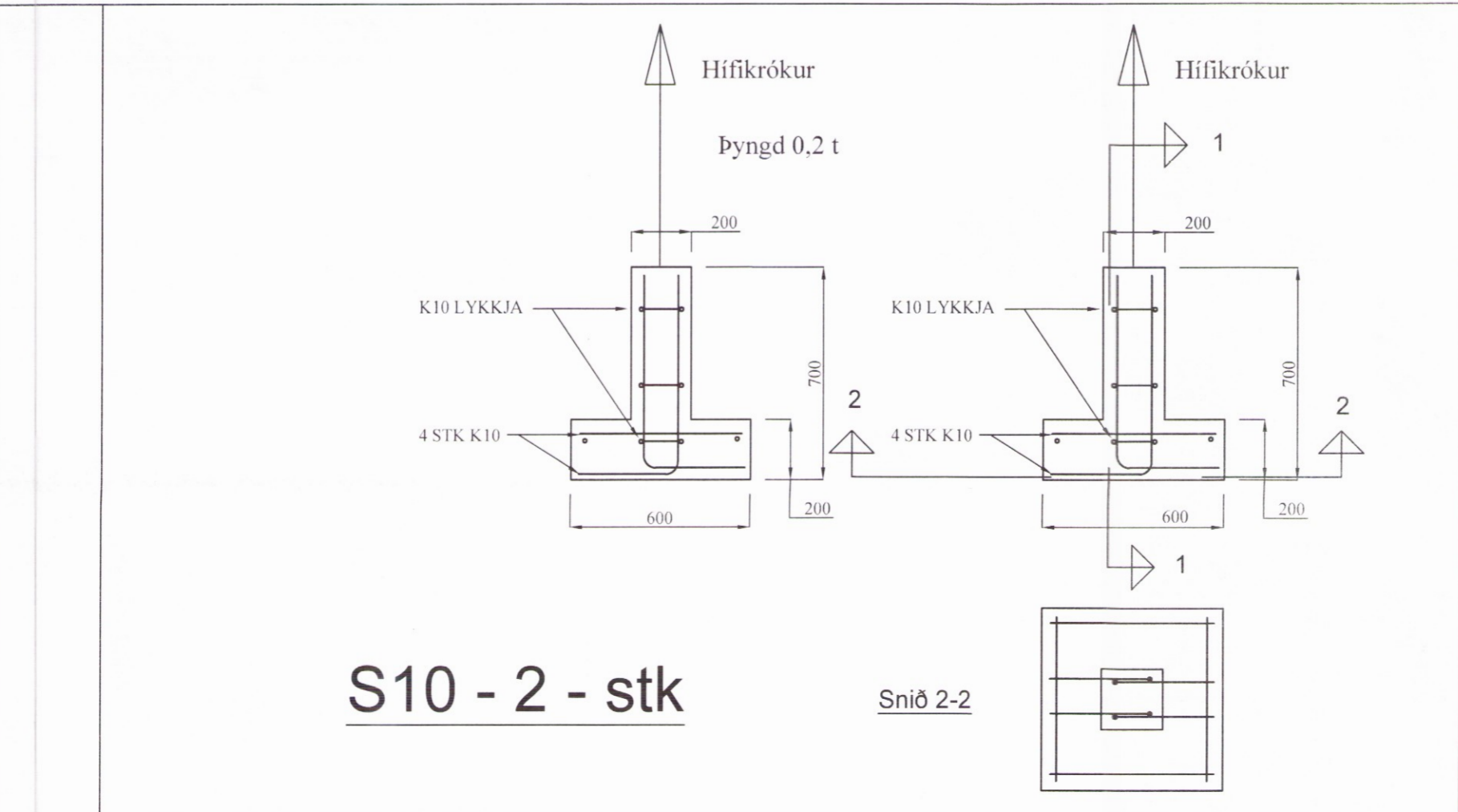
S7



S8



S9



S10 - 2 - stk

BR	DAGS	BREYTING		
		HJARDARHOLTÍ 11 800 SELFOSSI SÍMI: 783 4180 NETFANG: kjartangardars@gmail.com		
		EYRAVEGI 65 800 SELFOSSI SÍMI: 578 3344 NETFANG: sghus@sghus.is VEFANG: www.sghus.is		
Eiríksbraut 3 Bláskógabyggð				
Burðarvirki				Kvarði 1:50
Framleiðsluteikningar af sökklum				Kvarði 1:10
HANNAÐ:	TEIKNAD	DAGSETNIG	VERKNÚMER	
KG	KG	11.01.2016	2016-01	
SKRÁARNAFN	SAMPYKKT	130559-7030	TEIKNING NÚMER	
Eiríksbraut 1 - 3 Bláskógabyggð				203