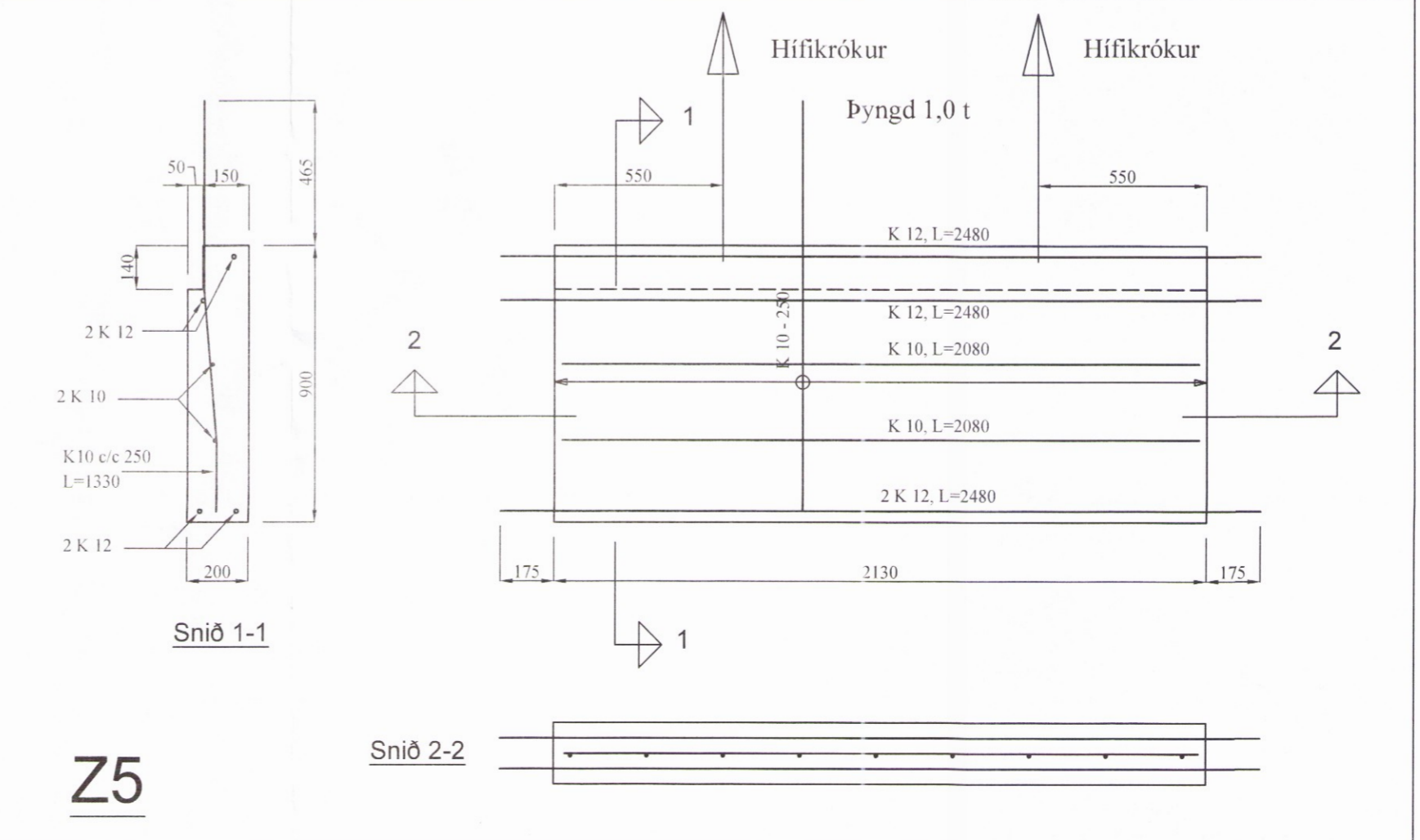
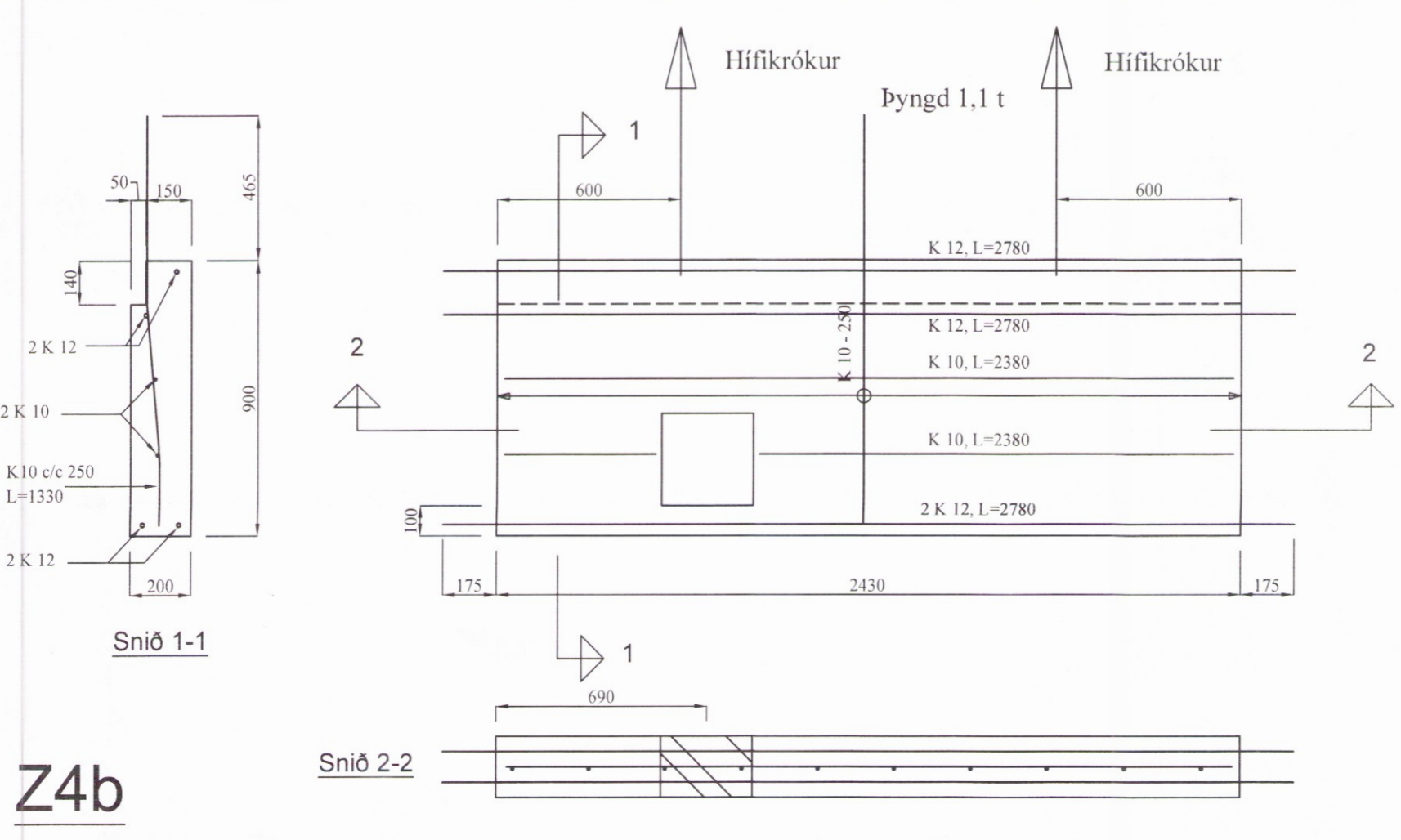
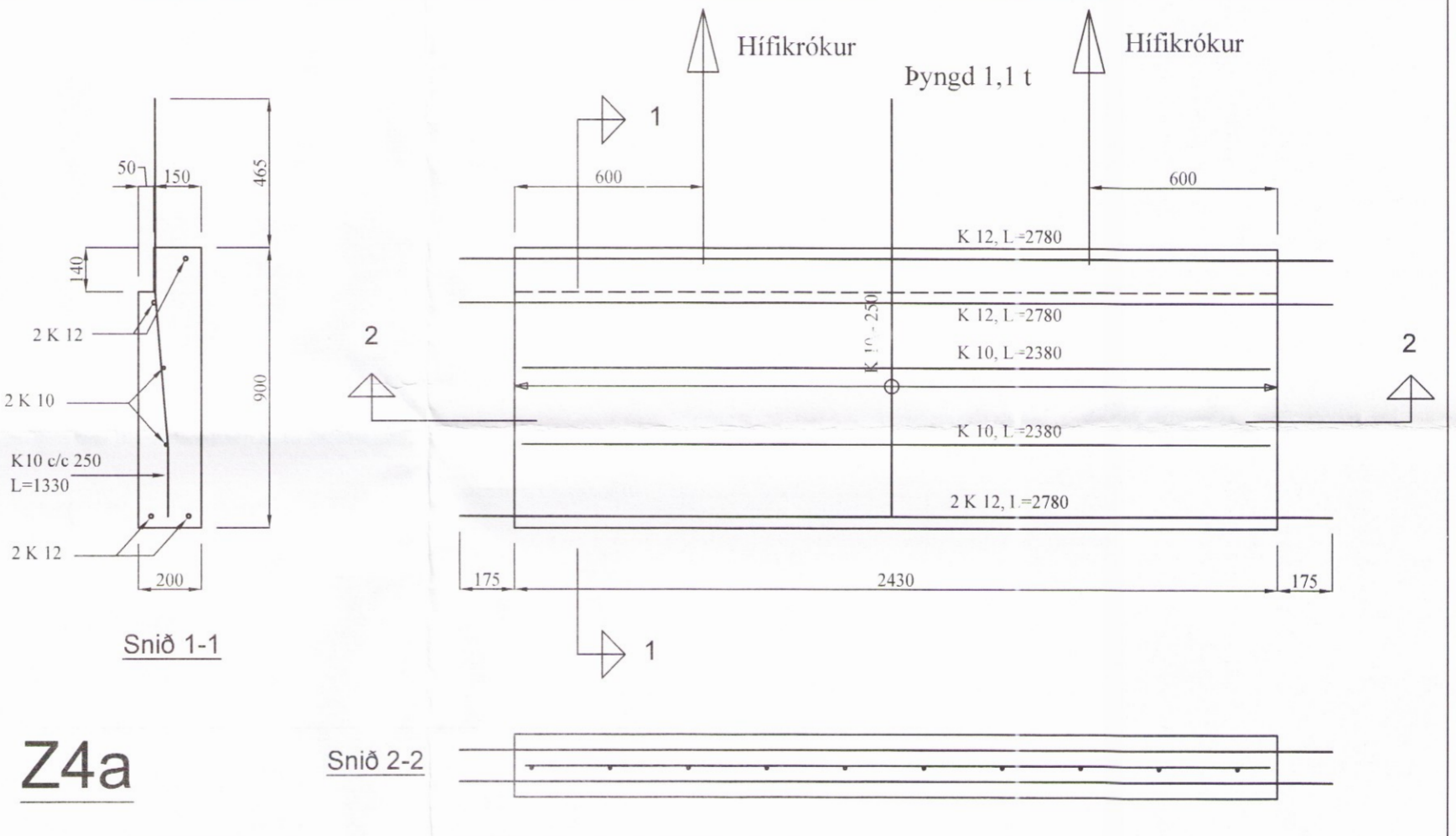
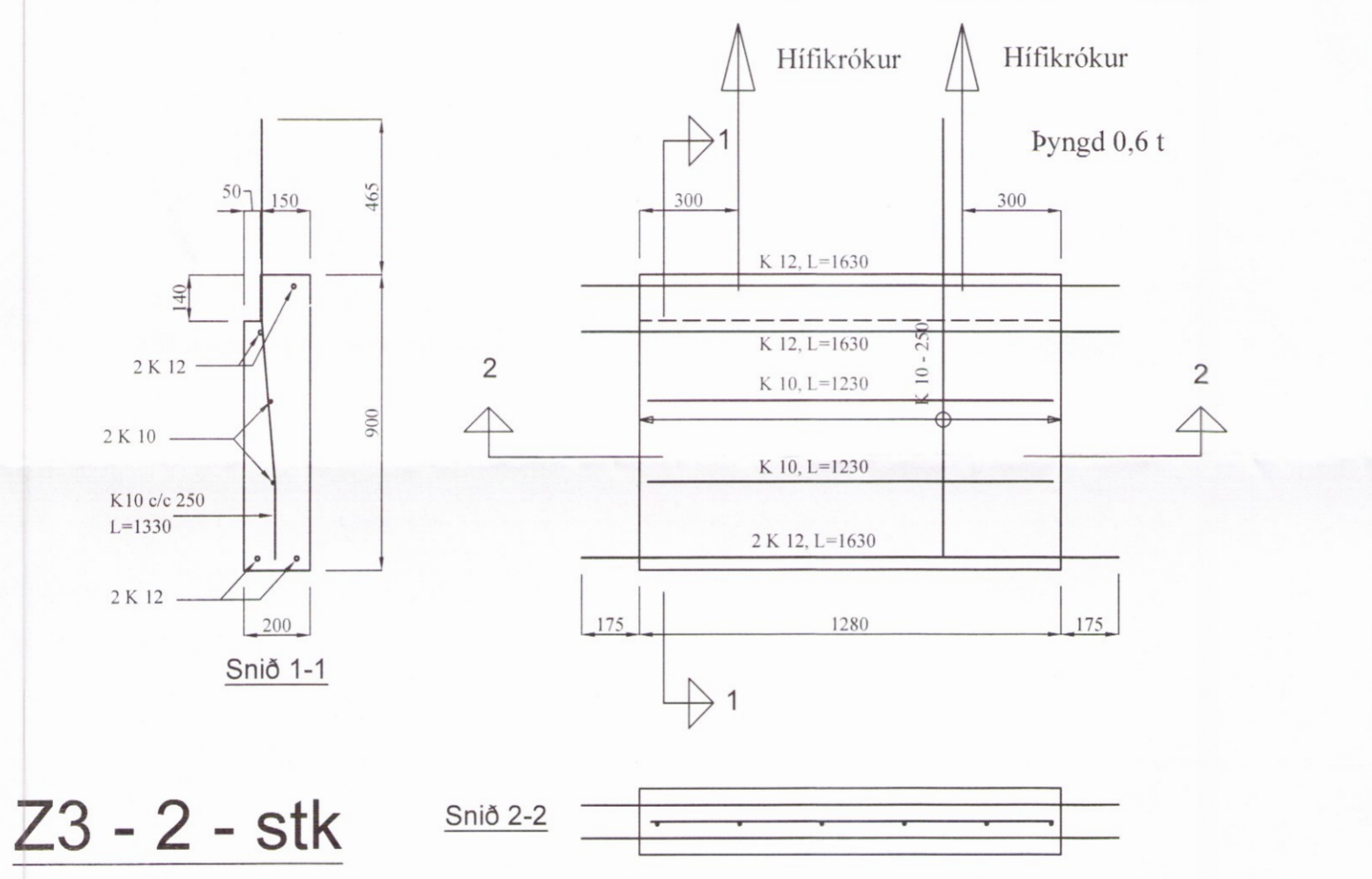
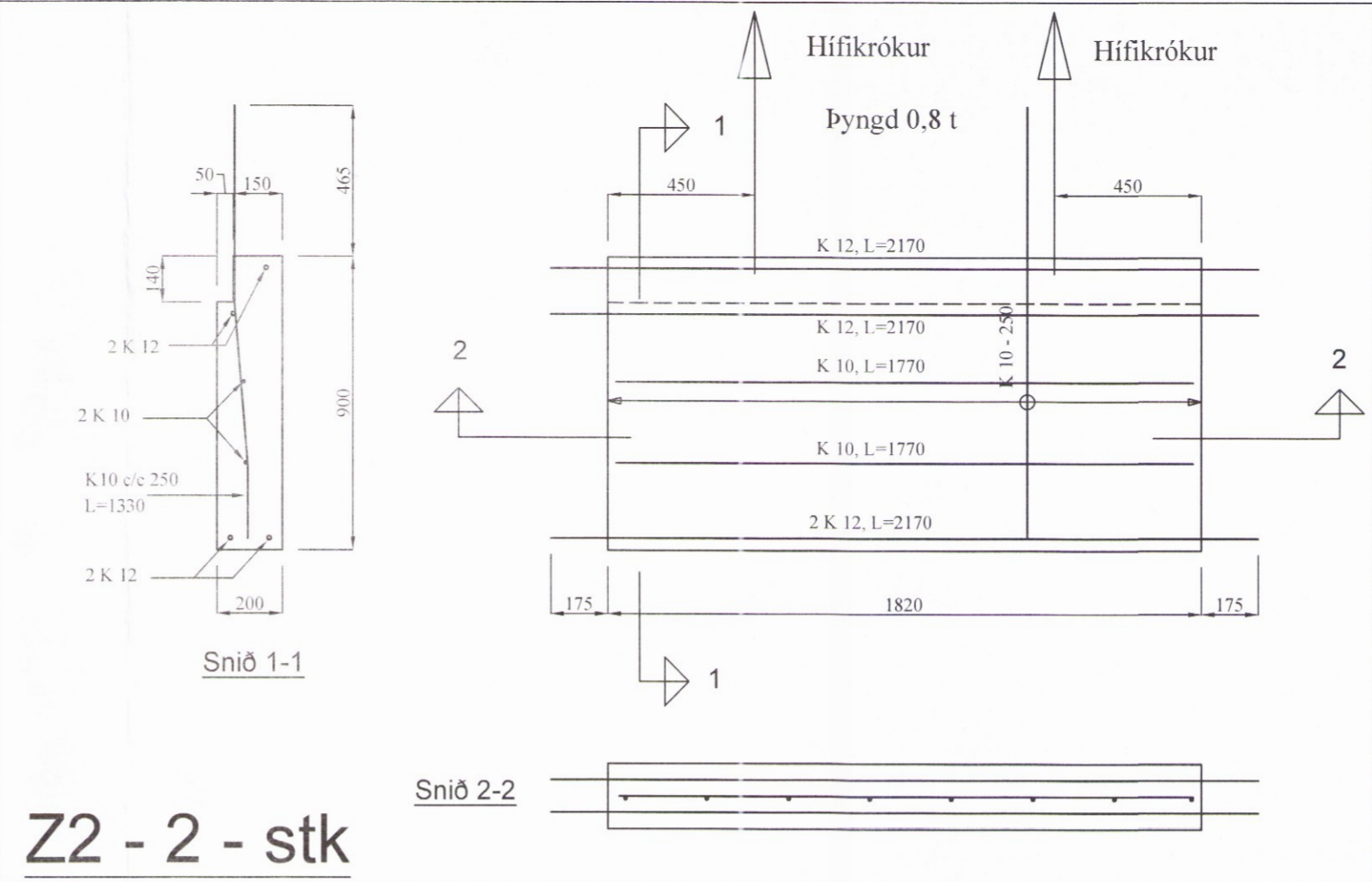
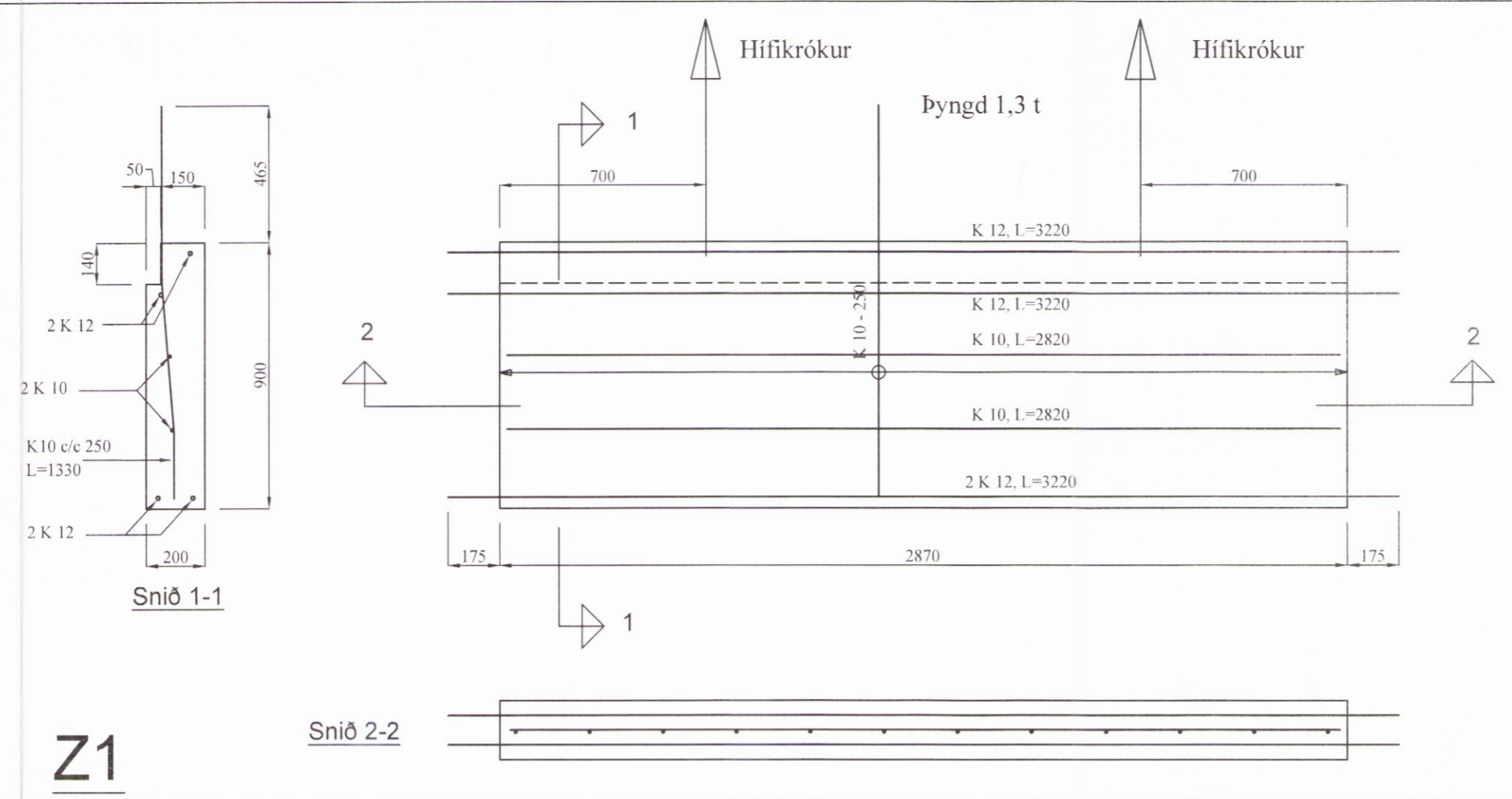


Skipulags- og byggingarfulltrúi Uppsveita bs.
Yfirfarið
 23. mars 2017
Páinn Pálsson
 Byggingarfulltrúi



BR	DAGS	BREYTING		
 HJARDARHOLTÍ 11 800 SELFOSSÍ SÍMÍ: 783 4180 NETFANG: kjartangardars@gmail.com		 EYRAVEGI 65 800 SELFOSSÍ SÍMÍ: 578 3344 NETFANG: sghus@sghus.is VEFANG: www.sghus.is		
Eiríksbraut 3 Bláskógabyggð				
Burðarvirki			Kvarði 1:50	
Framleiðsluteikningar af sökklum			Kvarði 1:10	
HANNAÐ:	TEIKNAD	DAGSETNIG	VERKNÚMÉR	
KG	KG	11.01.2016	2016-01	
SKRÁARNAFN	SAMÞYKKT	1305557940	TEIKNING NÚMÉR:	
Eiríksbraut 1-3 Bláskógabyggð	<i>Páinn Pálsson</i>		204	

1092