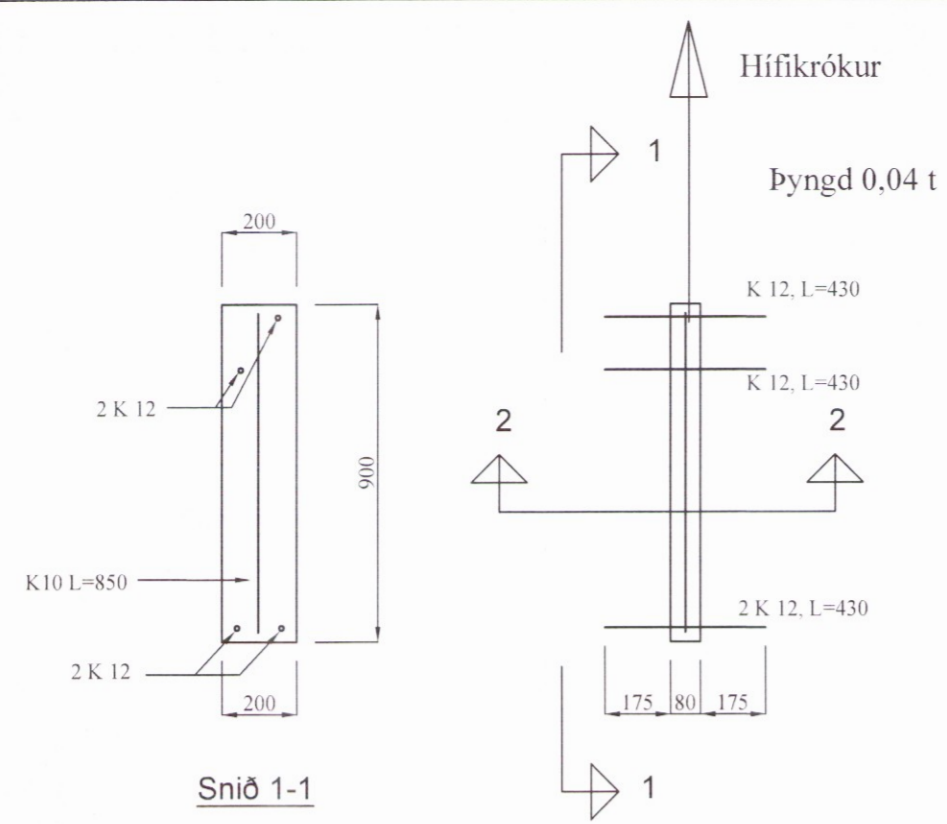
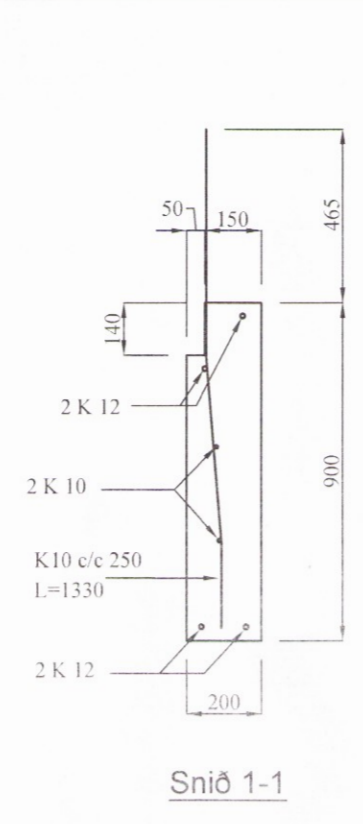


Skipulags- og byggingarfulltrúi Uppsveita bs.  
**Yfirfarið**  
 23. mars 2017  
*[Signature]*  
 Byggingarfulltrúi



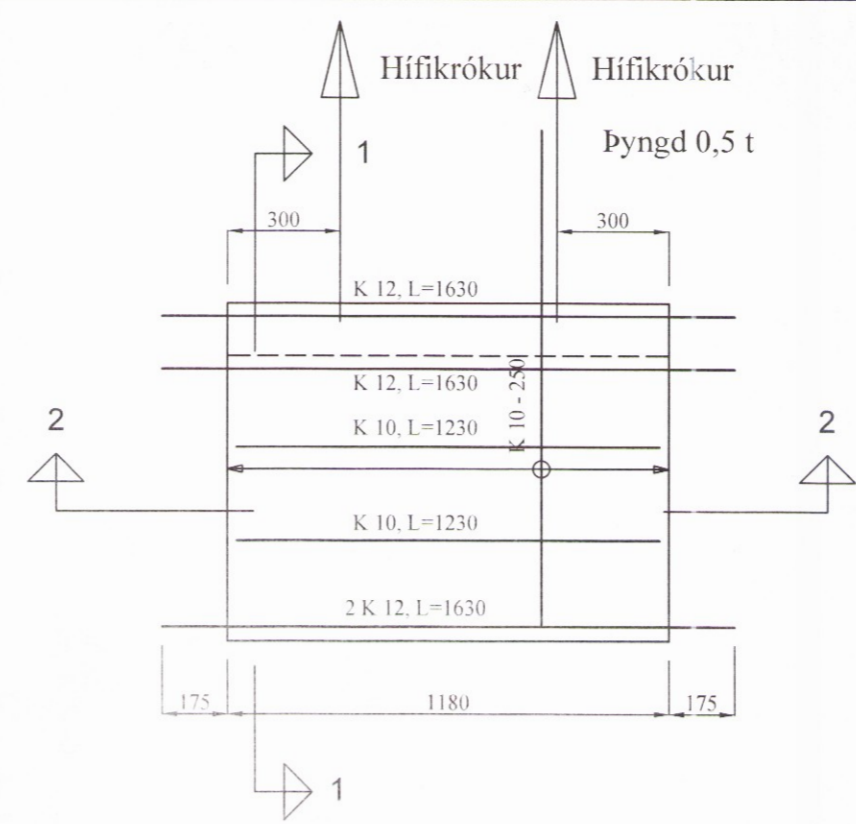
**Z6 - 2 - stk**

Snið 2-2



**Z7**

Snið 2-2

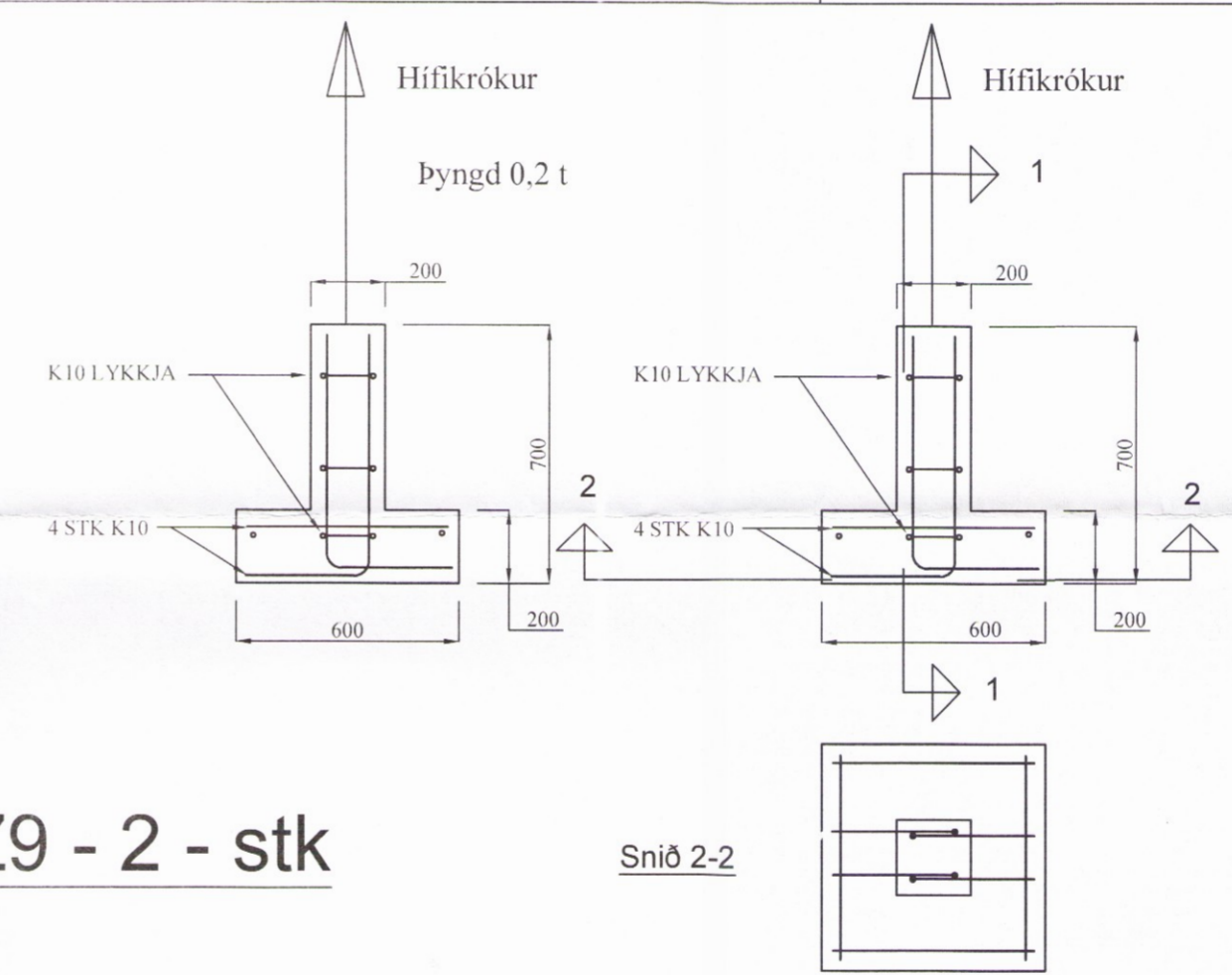




**Z8**

Snið 2-2

**Z9 - 2 - stk**

Snið 2-2



BR	DAGS	BREYTING		
				
<b>Eiriksbraut 3 Bláskógabyggð</b>				
<b>Burðarvirki</b> <b>Framleiðsluteikningar af sökklum</b>			Kvarði 1:50 Kvarði 1:10	
HANNAD:	TEIKNAD	DAGSETNIG	VERKNÚMÉR	
KG	KG	11.01.2016	2016-01	
SKRÁARNAFN	SAMÞYKKT	T30555-7649	TEIKNING NÚMÉR	
Eiriksbraut 1 - 3 Bláskógabyggð Grunnur.dwg	<i>[Signature]</i>		205	