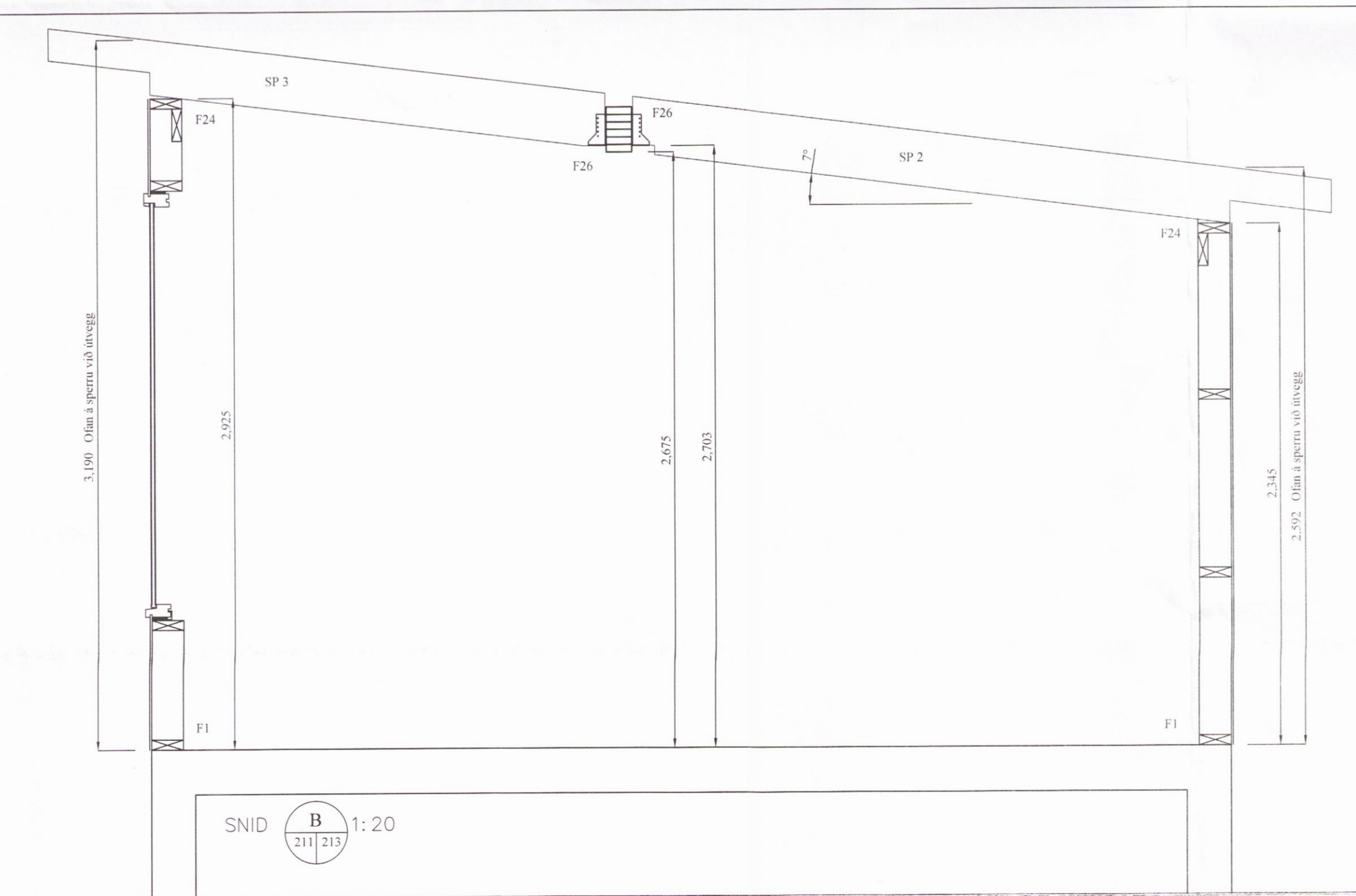
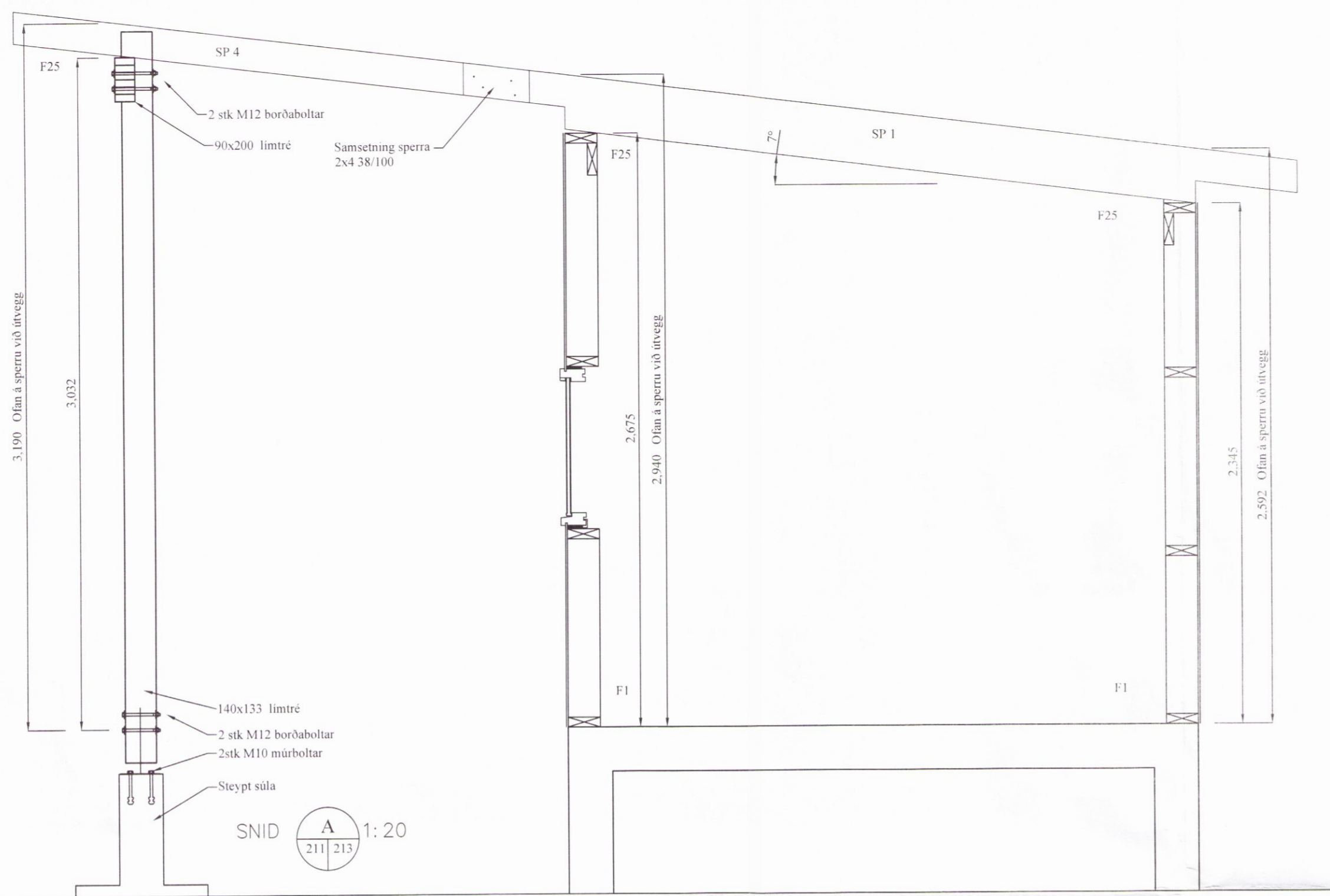
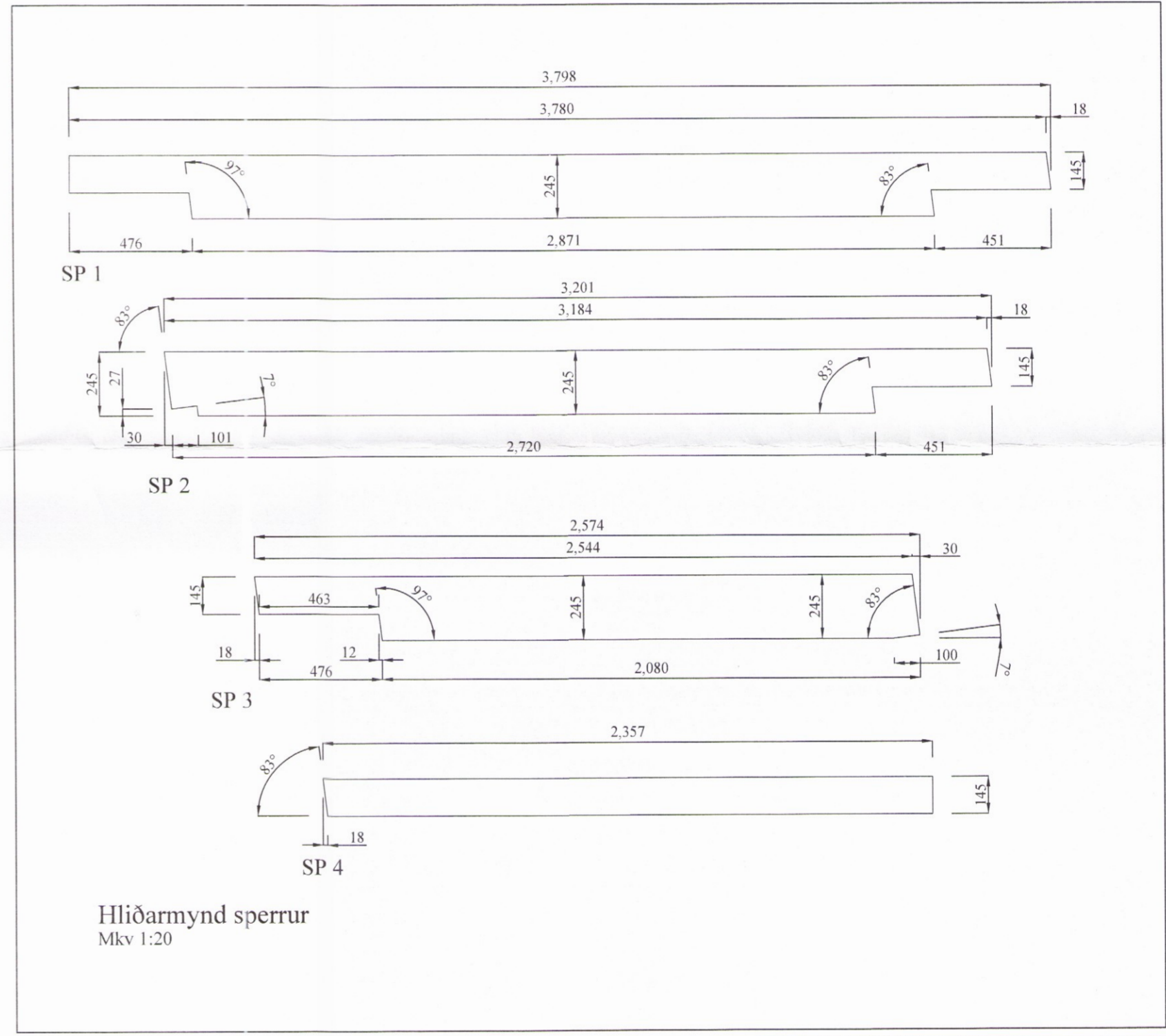
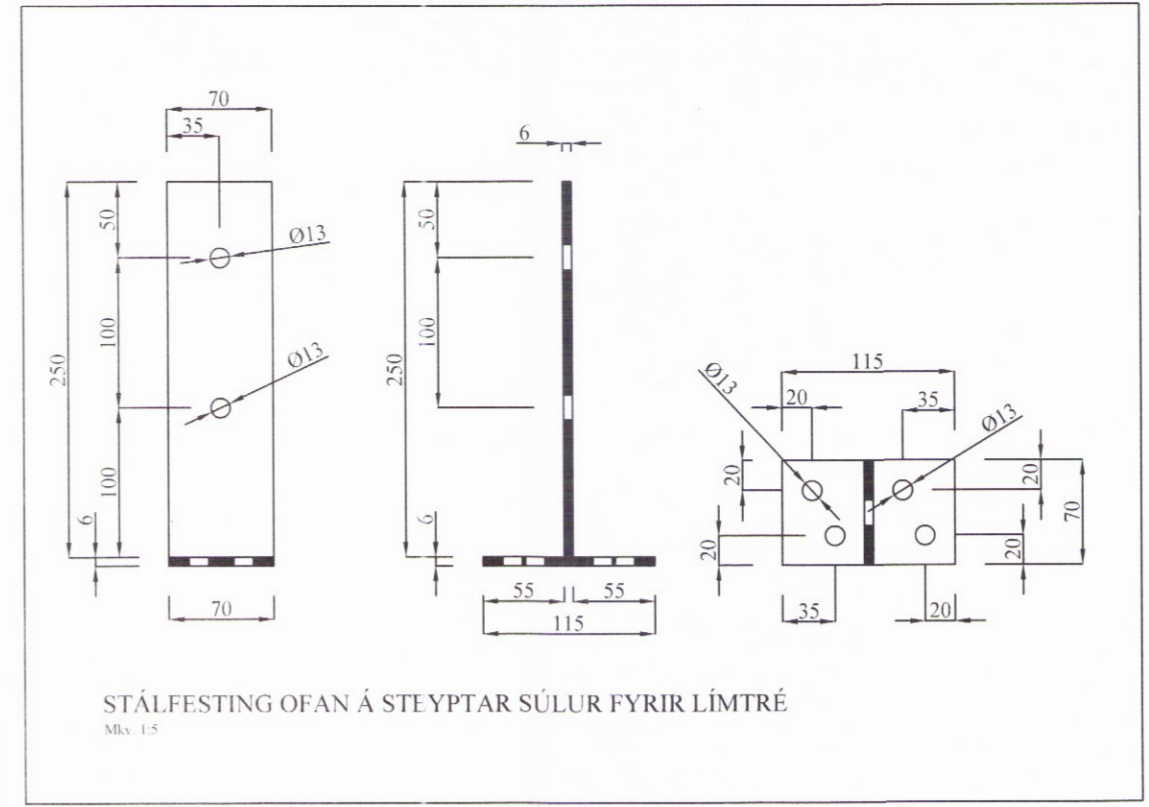


Skipulags- og byggingarfulltrúi Úppsveita bs.
 Yfirfarið
 23. mars 2017
Þórunn Jónsdóttir
 Byggingarfulltrúi



BR	DAGS	BREYTING

HJARDARHOLTÍ 11
 800 SELFOSSI
 SIMI: 783 4180
 NETFANG: kjartangardars@gmail.com

EYRAVEGI 65
 800 SELFOSSI
 SIMI: 578 3344
 NETFANG: sghus@sghus.is
 VEFANG: www.sghus.is

EFFORT TEIKNISTOFA 032.15 02.12.15

Eiríksbraut 3 Bláskógabyggð
 Burðarvirki: Hús 02
 Snið A og B
 Hliðarmynd sperrur

HANNAD:	TEIKNAD:	DAGSETNIG:	VERKNÚMÉR:
KG	KG	09.02.2017	2016-01

SKRÁARNAFN: Eiríksbraut 7 burðarvirki.dwg
 SAMÞYKKT: 13765-7649
 TEIKNING NÚMÉR: 213

1096