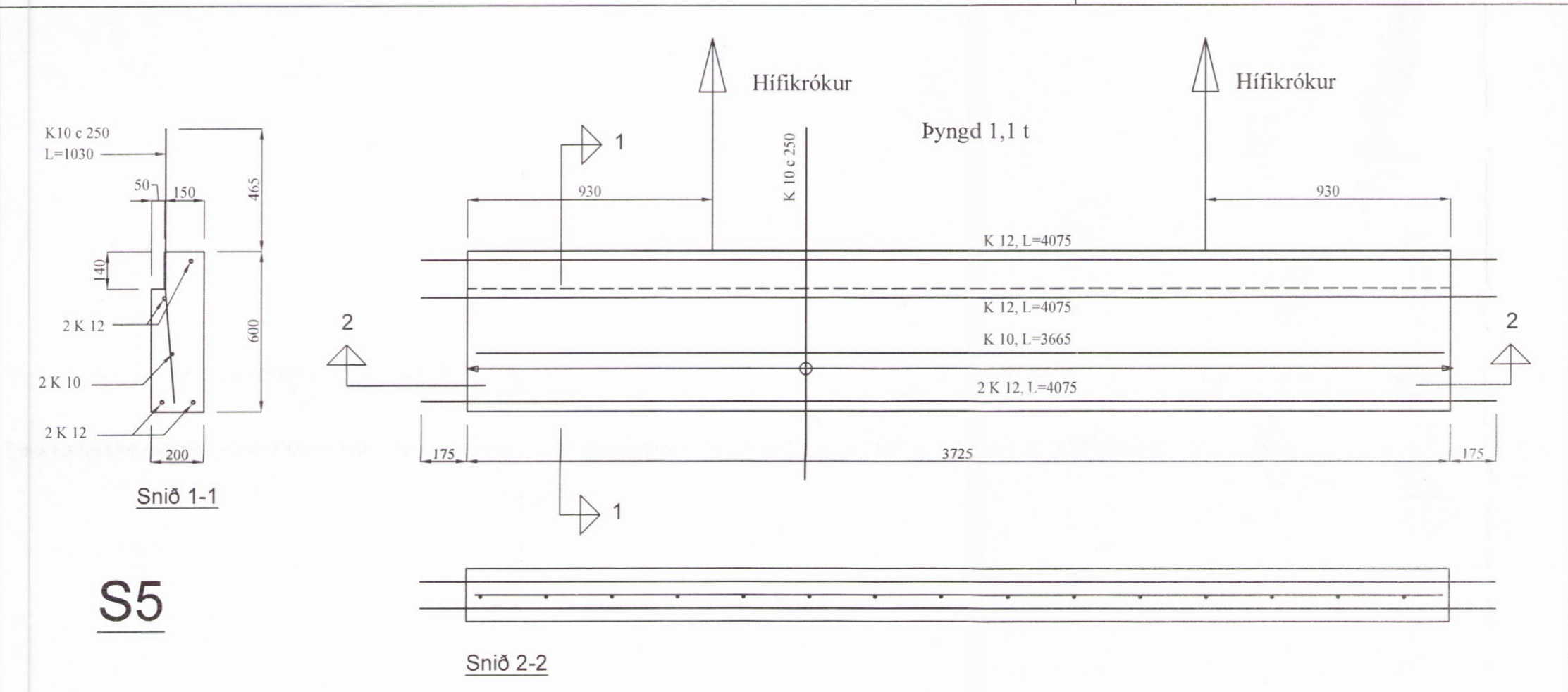
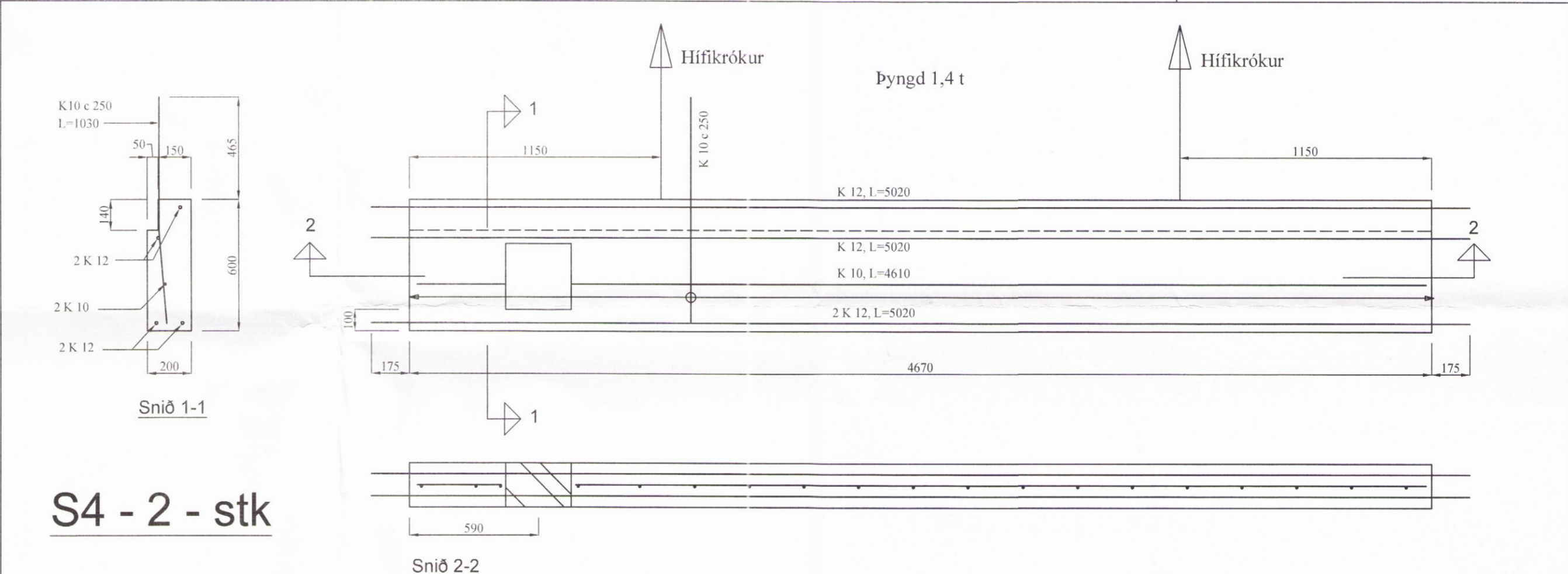
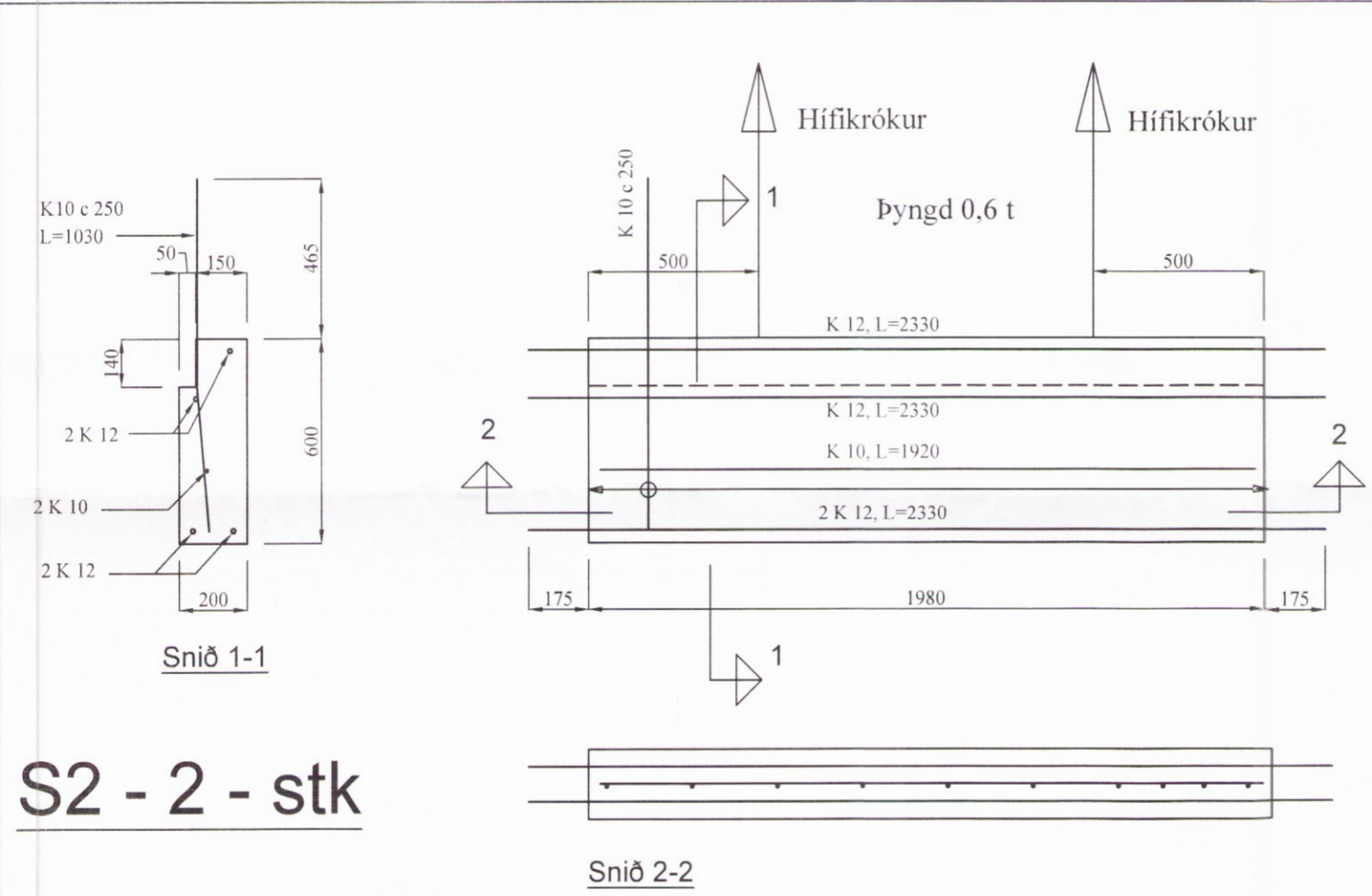
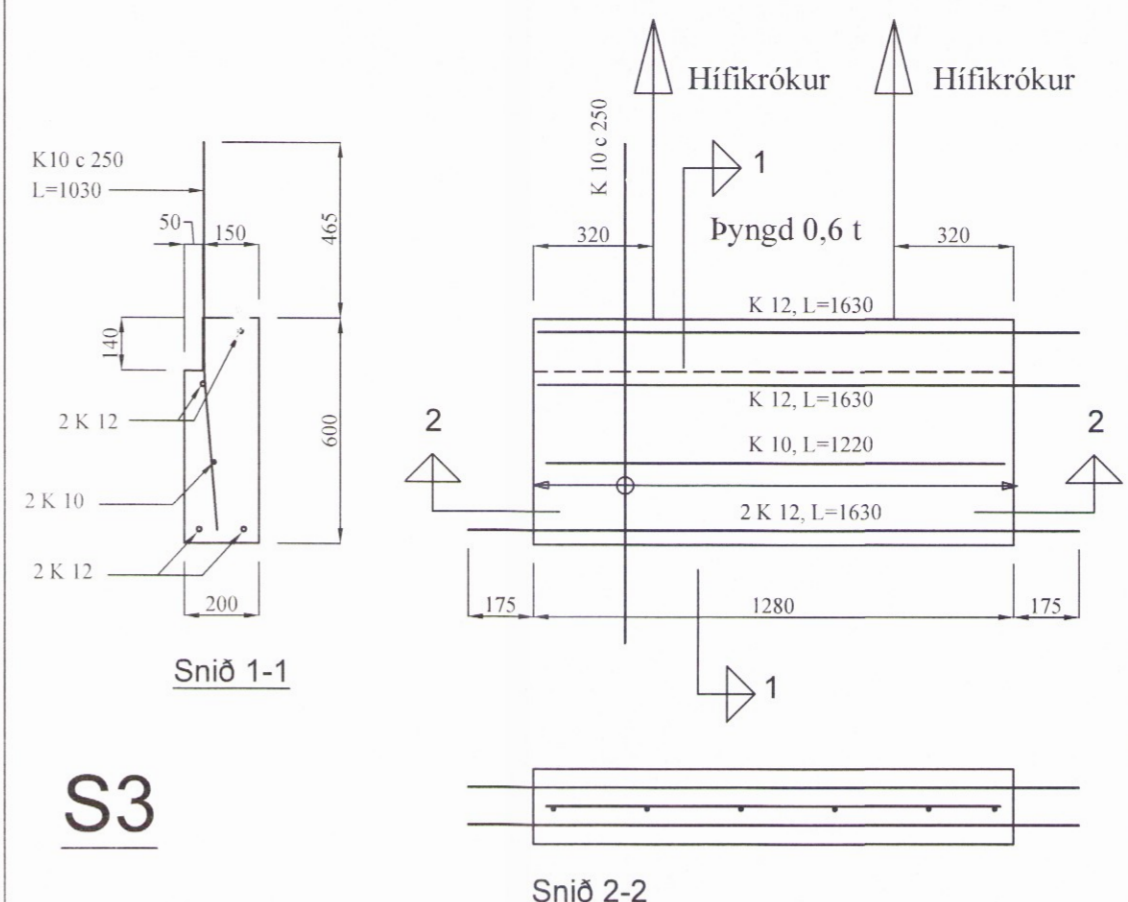
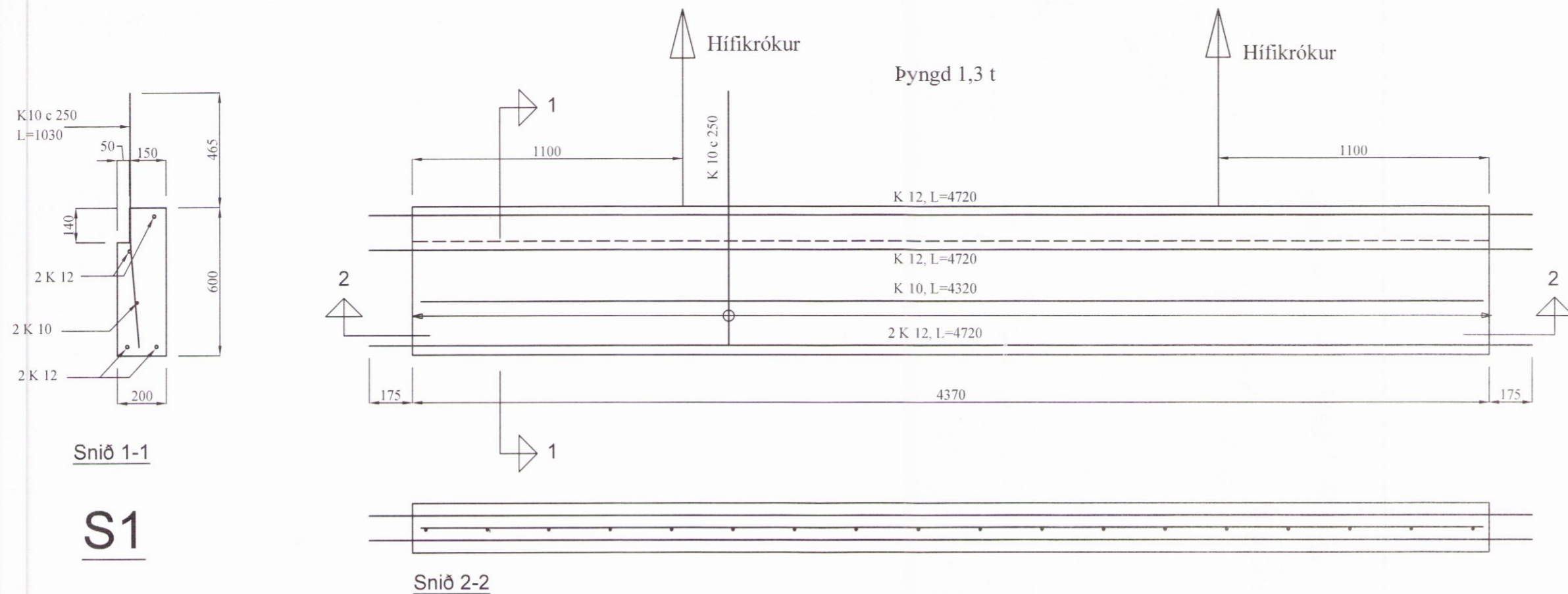


Skipulags- og byggingarfulltrúi Uppsveita bs.  
**Yfirfarið**  
 23. mars 2017  
*Pinn Pinn*  
 Byggingarfulltrúi



BR	DAGS	BREYTING		
 HJARÐARHOLTI 11 800 SELFOSSI SÍMI: 783 4180 HÖNNUN: NETFANG: kjarvangardars@gmail.com		 EYRAVEGI 65 800 SELFOSSI SÍMI: 578 3344 NETFANG: sghus@sghus.is VEFANG: www.sghus.is		
EFFORT TEKNISTOFA 016.16 22.03.16				
<b>Eiríksbraut 4 Bláskógabyggð</b>				
Burðarvirki			Kvarði 1:50	
Framleiðsluteikningar af sökklum			Kvarði 1:20	
HANNAÐ:	TEIKNAD	DAGSETNIG	VERKNÚMÉR	
KG	KG	29.03.2016	2016-02	
SKRÁARNAFN	SAMDYKKT	130555-749	TEIKNING NÚMÉR	
Eiríksbraut 4 - 6 Bláskógabyggð Grunnur.dwg	<i>[Signature]</i>		202	