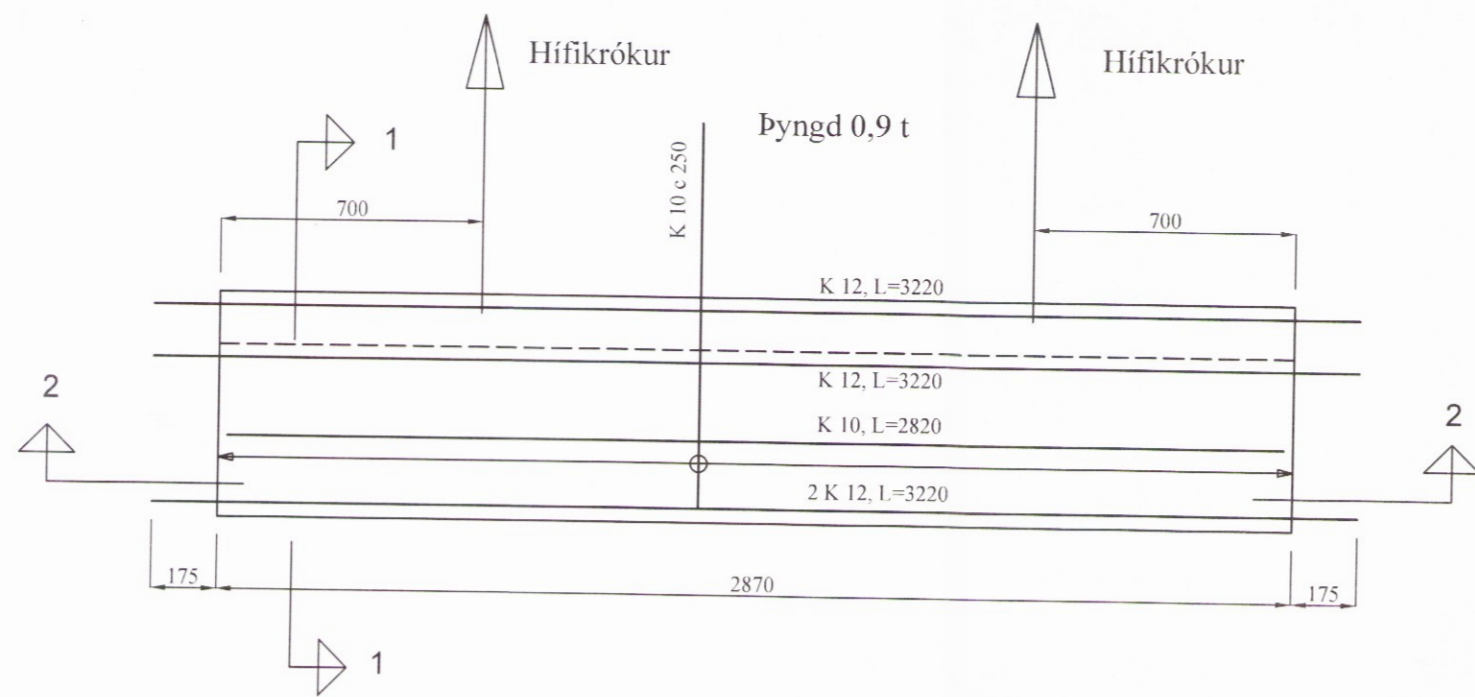
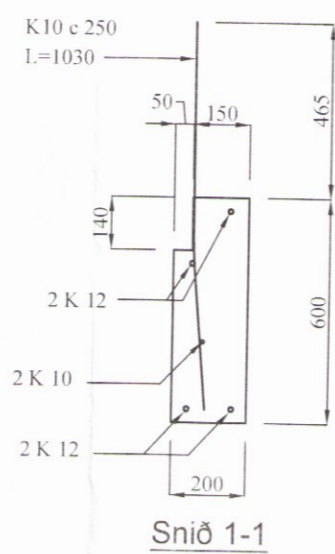


Snið 1-1

Z1

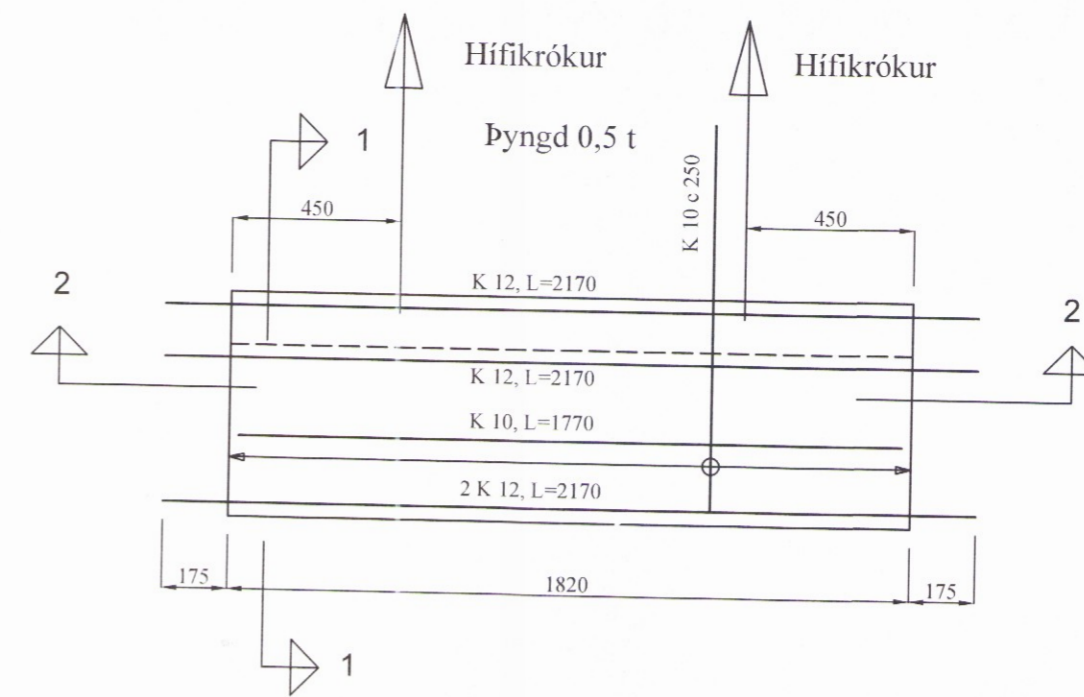


Snið 2-2



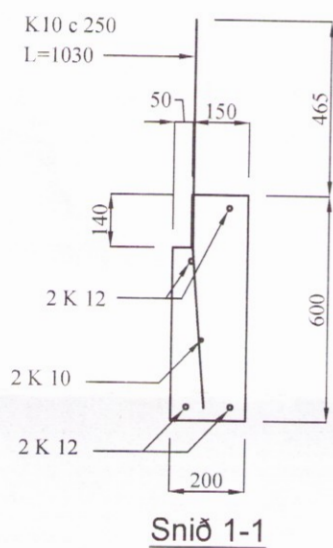
Snið 1-1

Z2 - 2 - stk



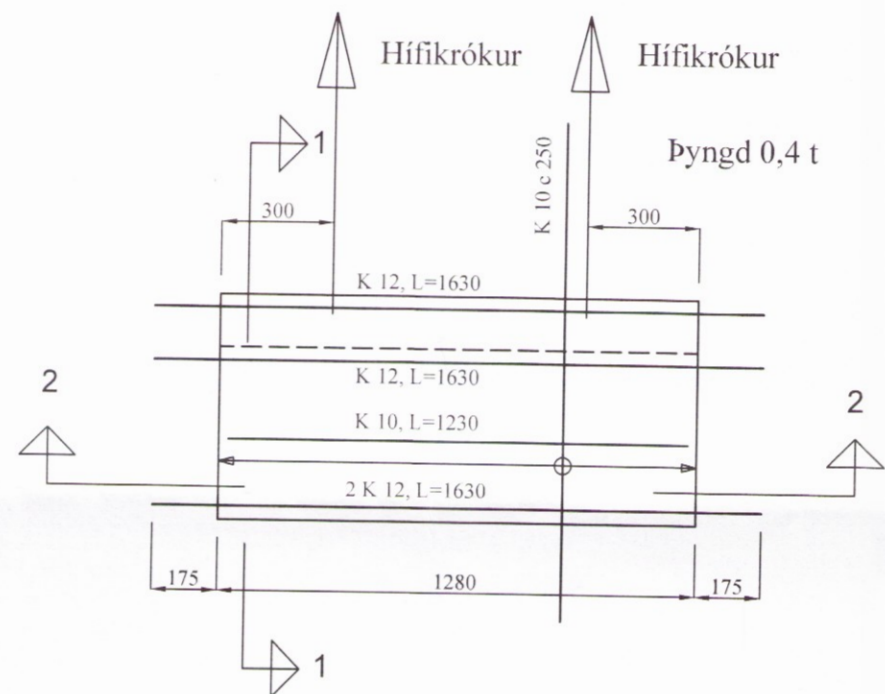
Snið 2-2

Skipulags- og byggingarfulltrúi Uppsveita bs.  
Yfirfarið  
23. mars 2017  
Byggingarfulltrúi

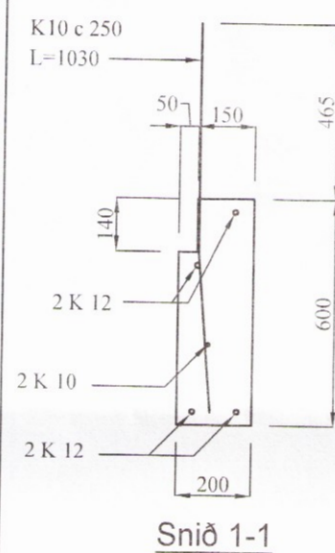


Snið 1-1

Z3 - 2 - stk

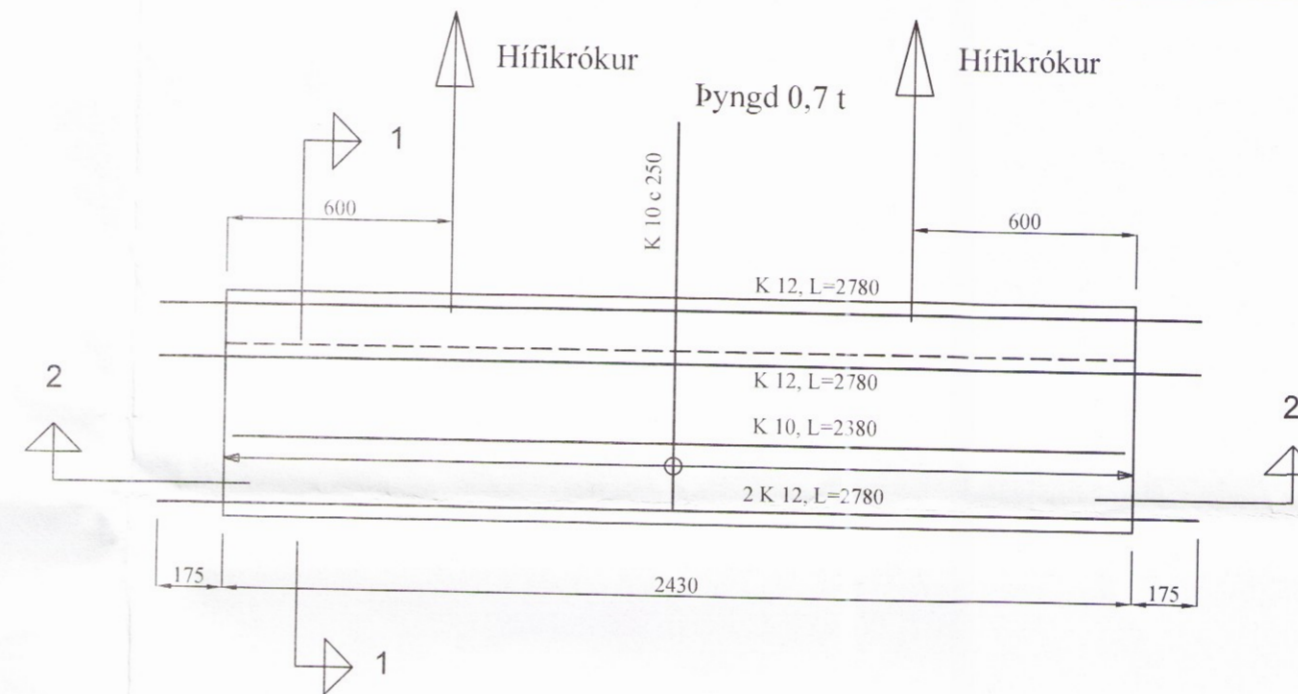


Snið 2-2

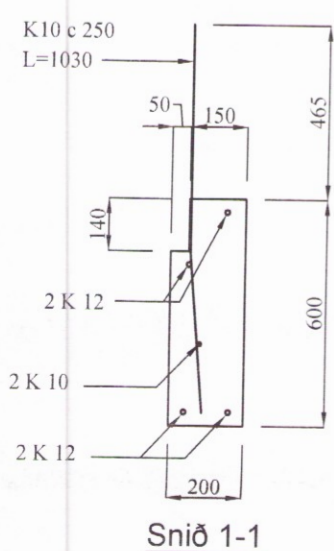


Snið 1-1

Z4a

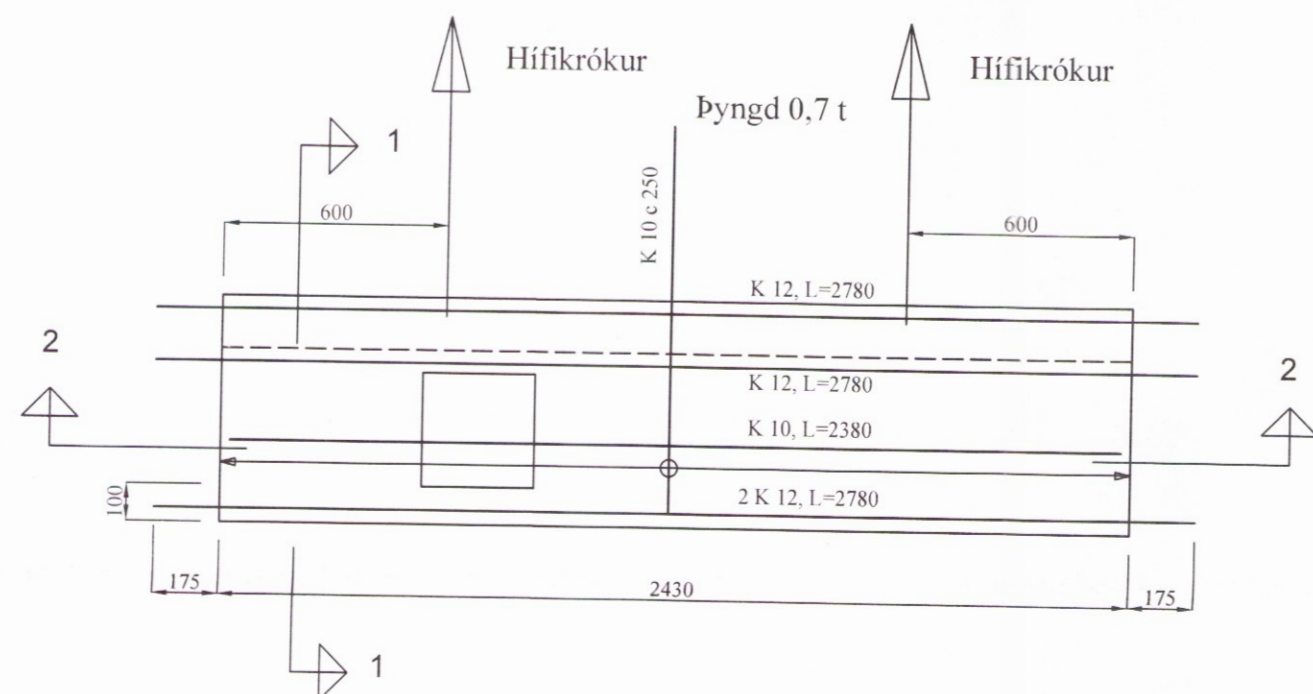


Snið 2-2

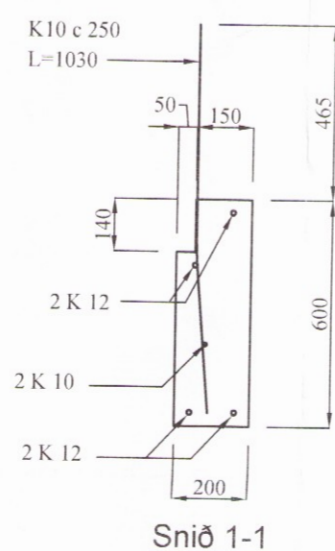


Snið 1-1

Z4b

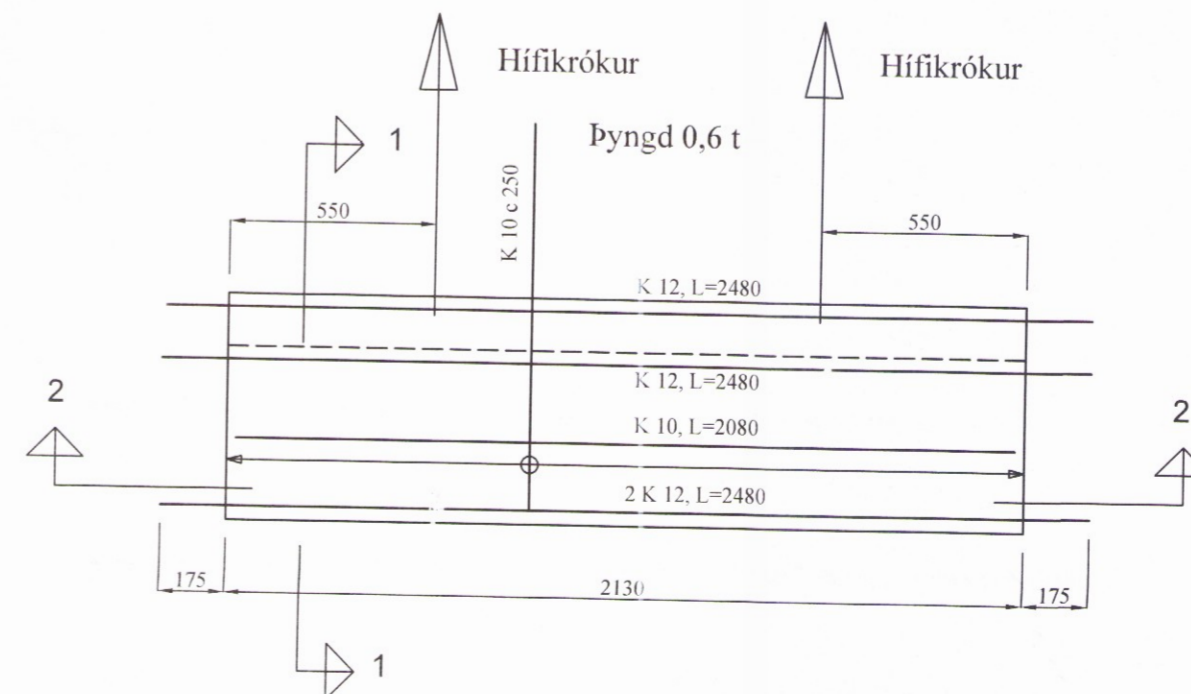


Snið 2-2



Snið 1-1

Z5



Snið 2-2

| BR | DAGS | BREYTING |
|----|------|----------|
|    |      |          |

HJARDARHOLTÍ 11  
800 SELFOSSI  
SÍMI: 783 4180  
HÖNNUN NETFANG: kjarfangardars@gmail.com

SGHUS  
EYRAVEGI 65  
800 SELFOSSI  
SÍMI: 578 3344  
NETFANG: sghus@sghus.is  
VEFFANG: www.sghus.is

EFFORT TEIKNISTOFA 016.16 22.03.16

Eiríksbraut 4 Bláskógabyggð

Burðarvirki  
Framleiðsluteikningar af sökklum

Kvarði 1:50  
Kvarði 1:20

| HANNAD: | TEIKNAD | DAGSETNIG  | VERKNÚMÉR |
|---------|---------|------------|-----------|
| KG      | KG      | 29.03.2016 | 2016-02   |

| SKRÁARNAFN                                     | SAMPYKKT    | TEIKNING NÚMÉR |
|--|-------------|----------------|
| Eiríksbraut 4 - 6 Bláskógabyggð<br>Grunnur.dwg | 1:0555-7009 | 204            |