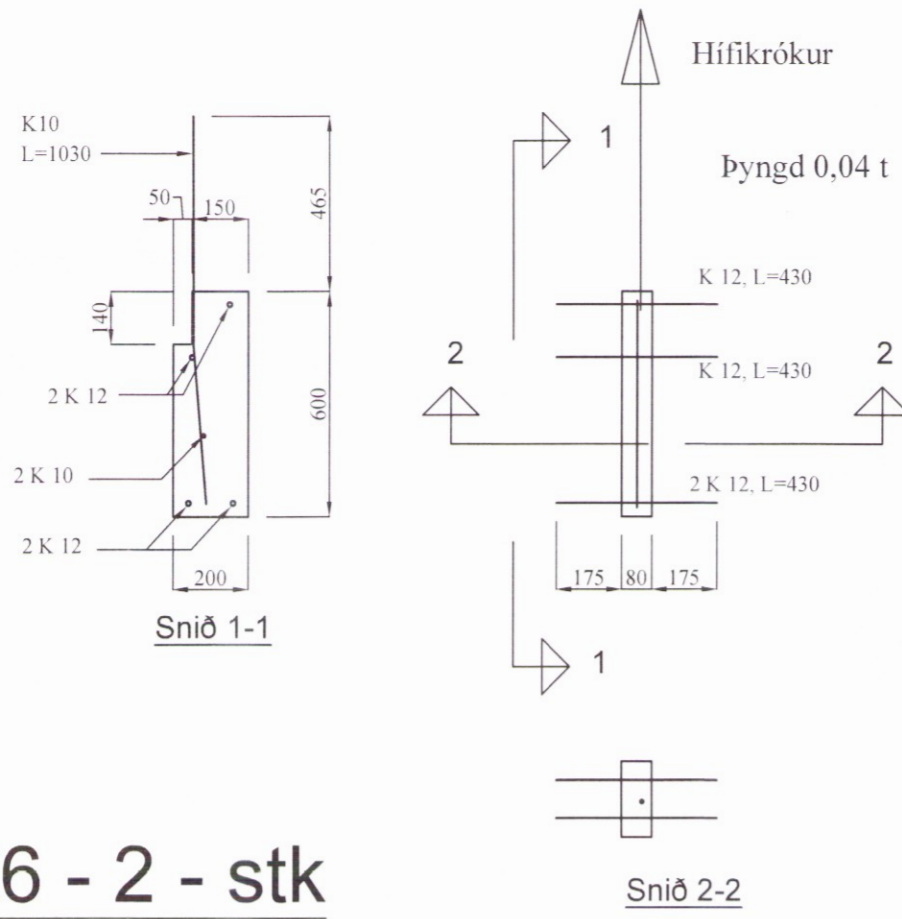
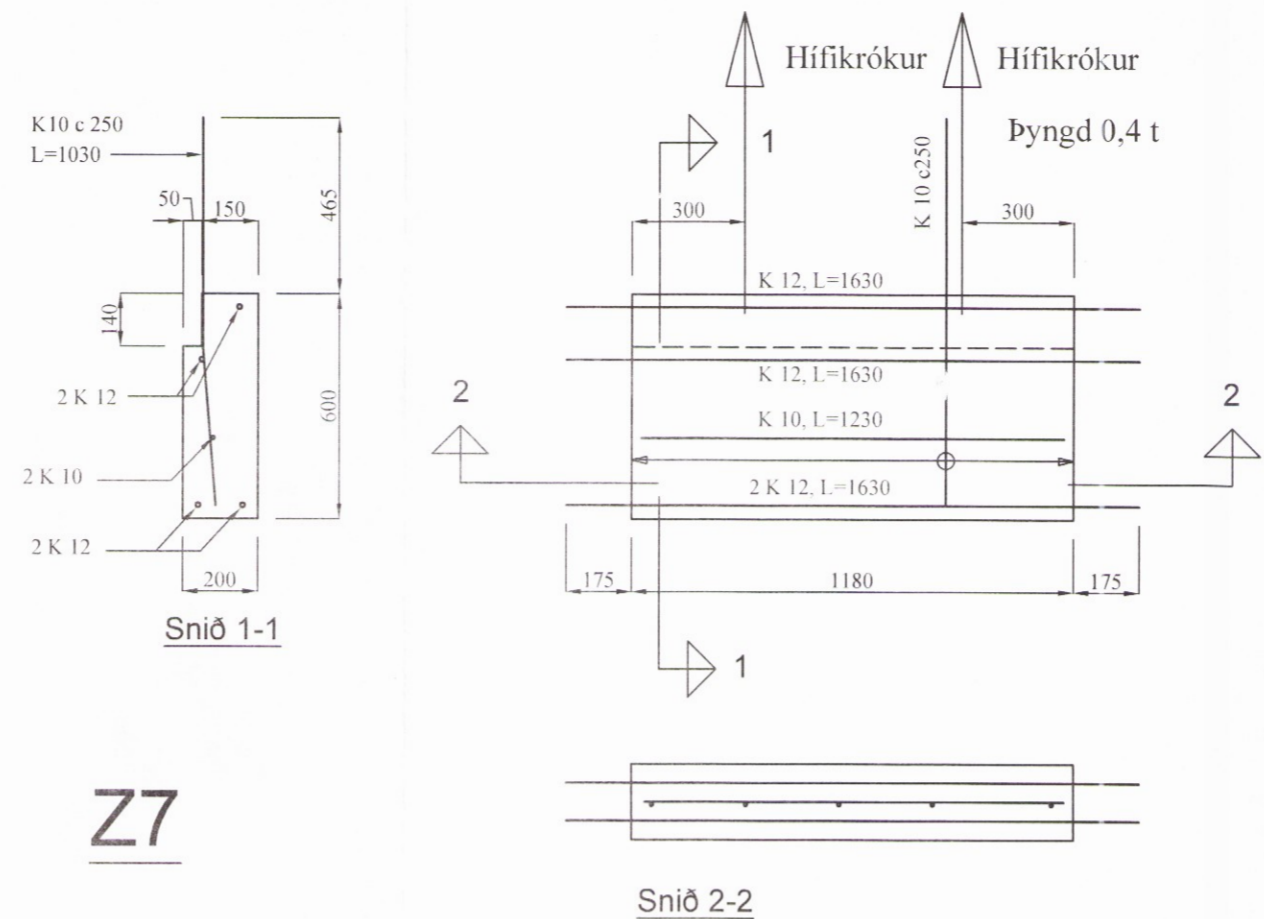


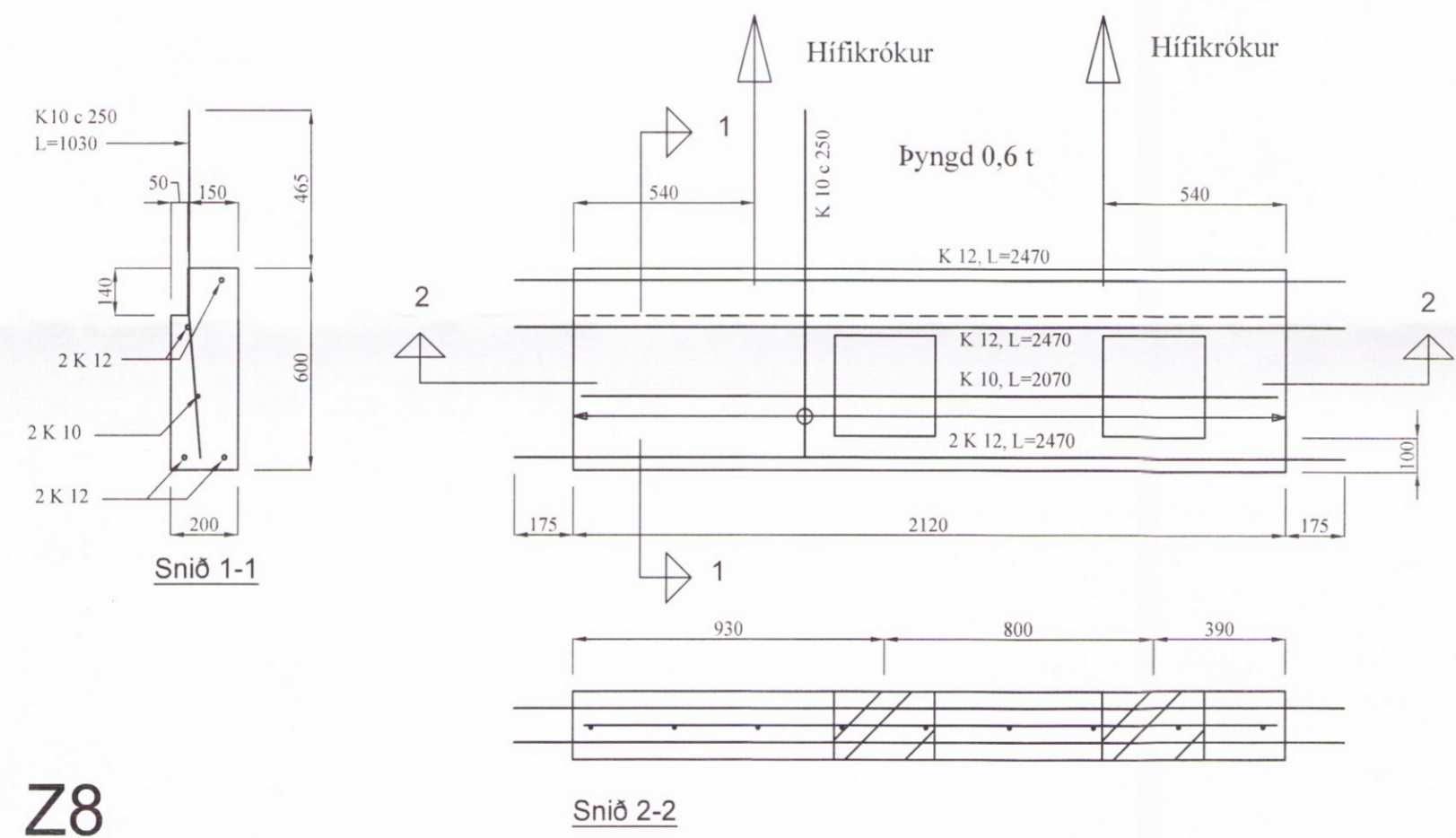
Skipulags- og byggingarfulltrúi Uppsveita b.s.  
 Yfirfarið  
 23. mars 2017  
*Árni Þór*  
 Byggingarfulltrúi




**Z6 - 2 - stk**



**Z7**



**Z8**

BR	DAGS	BREYTING		
 HJARDARHOLTI 11 800 SELFOSSI SIMI: 783 4180 HÖNNUN NETFANG: kjartangarlars@gmail.com		 EYRAVEGI 65 800 SELFOSSI SIMI: 578 3344 NETFANG: sghus@sghus.is VEFANG: www.sghus.is		
EFFORT TEIKNISTOFA 016.16 22.03.16				
<b>Eiríksbraut 4 Bláskógabyggð</b>				
Burðarvirki			Kvarði 1:50	
Framleiðsluteikningar af sökklum			Kvarði 1:20	
HANNAÐ:	TEIKNAD	DAGSETNIG	VERKNÚMÉR	
KG	KG	29.03.2016	2016-02	
SKRÁARNAFN	SAMÞYKKT	130555-7649	TEIKNING NÚMÉR:	
Eiríksbraut 4 - 6 Bláskógabyggð Grunnur.dwg	<i>Árni Þór</i>		205	