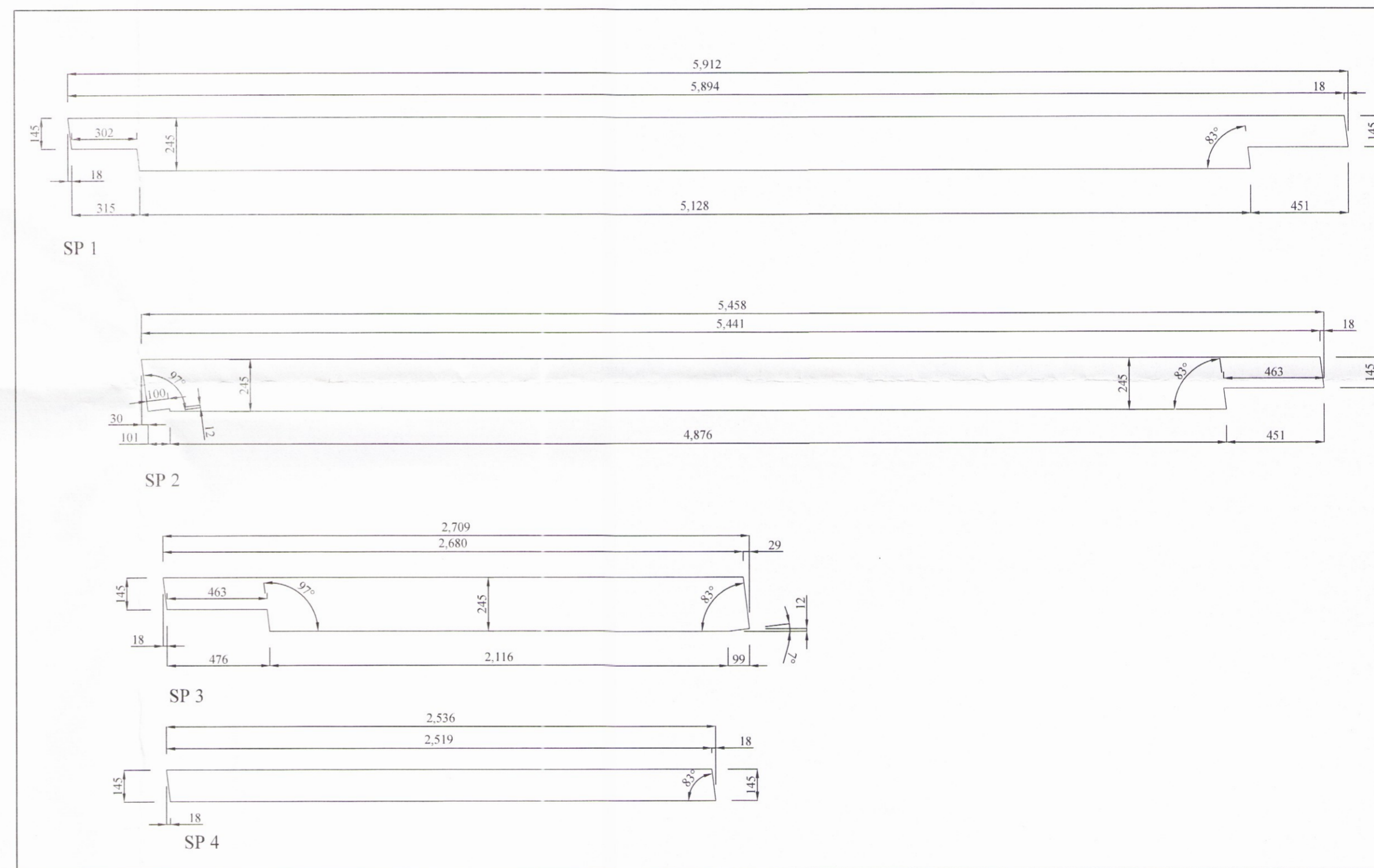
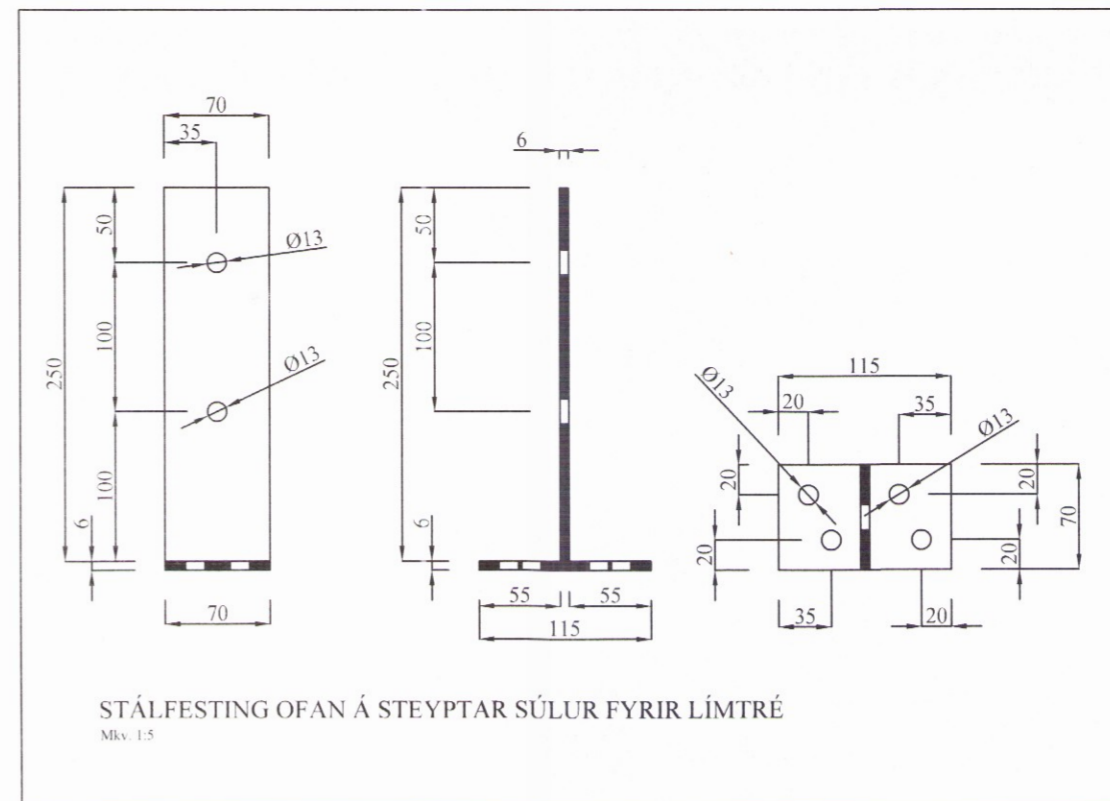
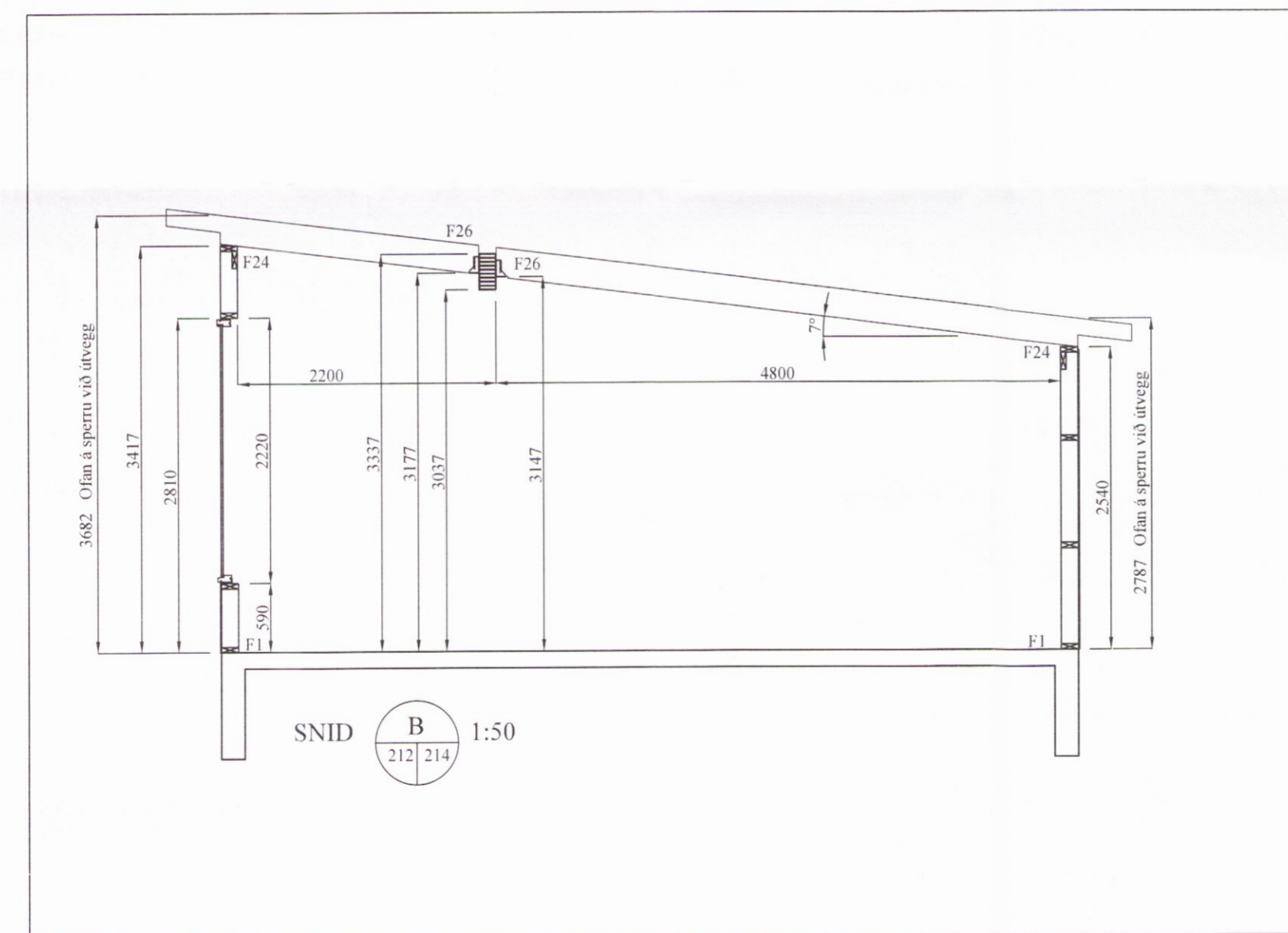
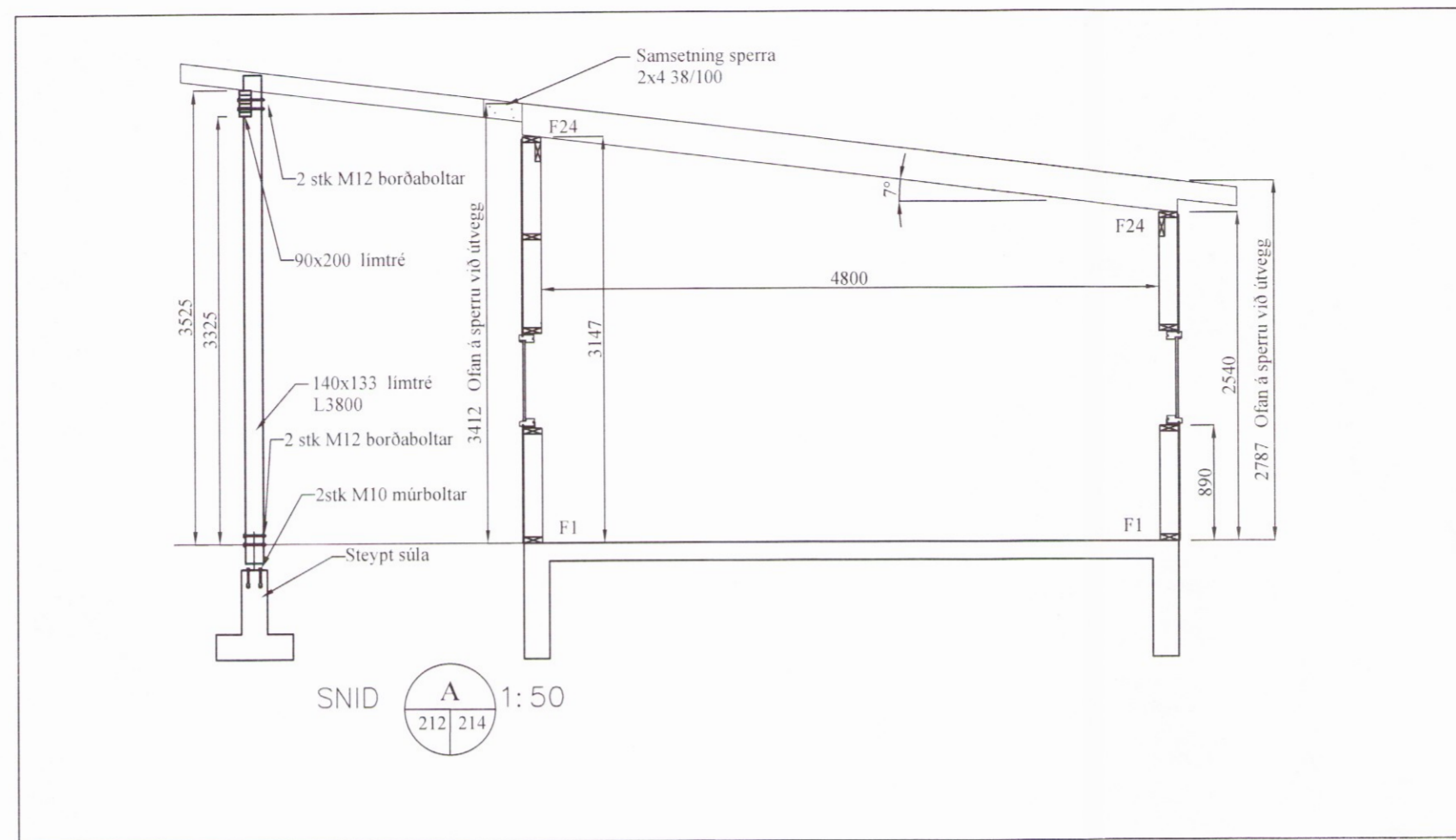


Skipulags- og byggingarfulltrúi Uppsveita bs.
 Yfirfarið
 23. mars 2017
Þórunn
 Byggingarfulltrúi



BR	DAGS	BREYTING

 HJARDARHOLTÍ 11
 800 SELFOSSI
 SÍMI: 783 4180
 NETFANG: kjartangardars@gmail.com
 HÖNNUN

 EYRAVEGI 65
 800 SELFOSSI
 SÍMI: 578 3344
 NETFANG: sghus@sghus.is
 VEFANG: www.sghus.is

EFFORT TEIKNISTOFA 016.16 22.03.16

Eiríksbraut 4 Bláskógabyggð

Burðarvirki: Hús 01 Kvarði 1:50
 Snið A og B Kvarði 1:20
 Hliðarmynd sperrur Kvarði 1:5

HANNAÐ:	TEIKNAD	DAGSETNIG	VERKNÚMÉR
KG	KG	09.02.2017	2016-02
SKRÁARNAFN	SAMÞYKKT	340555-7649	TEIKNING NÚMÉR
Eiríksbraut 7 burðarvirki.dwg	<i>Þórunn</i>		214