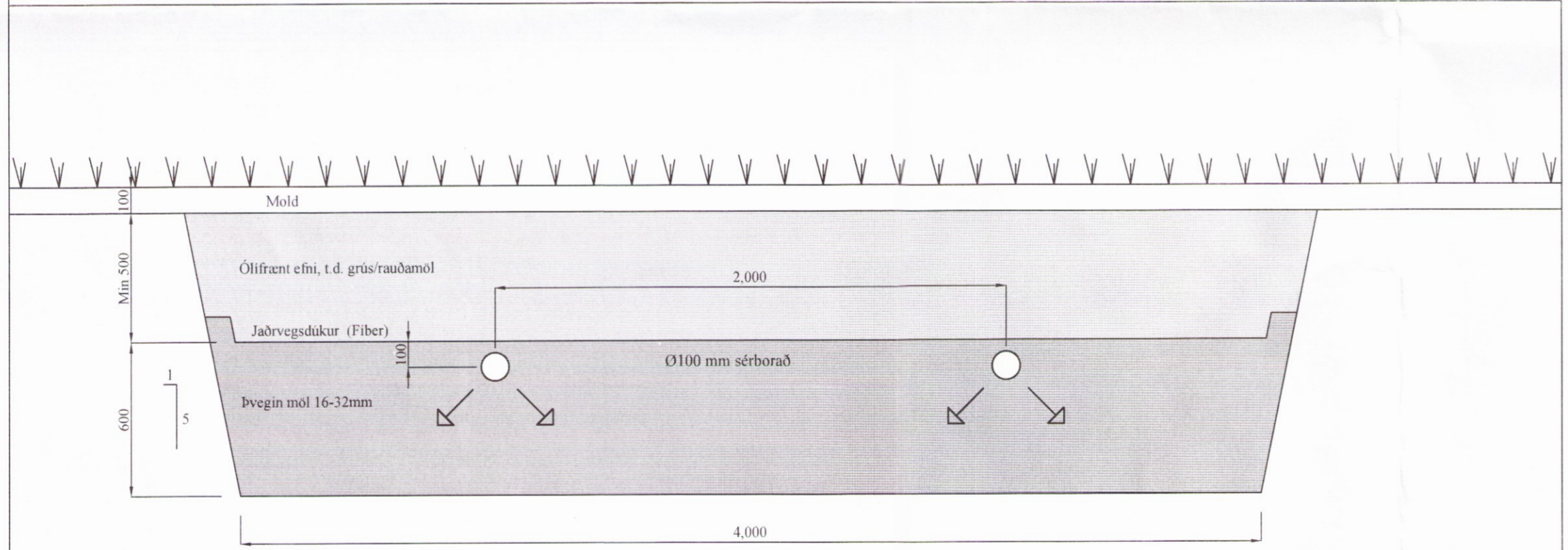
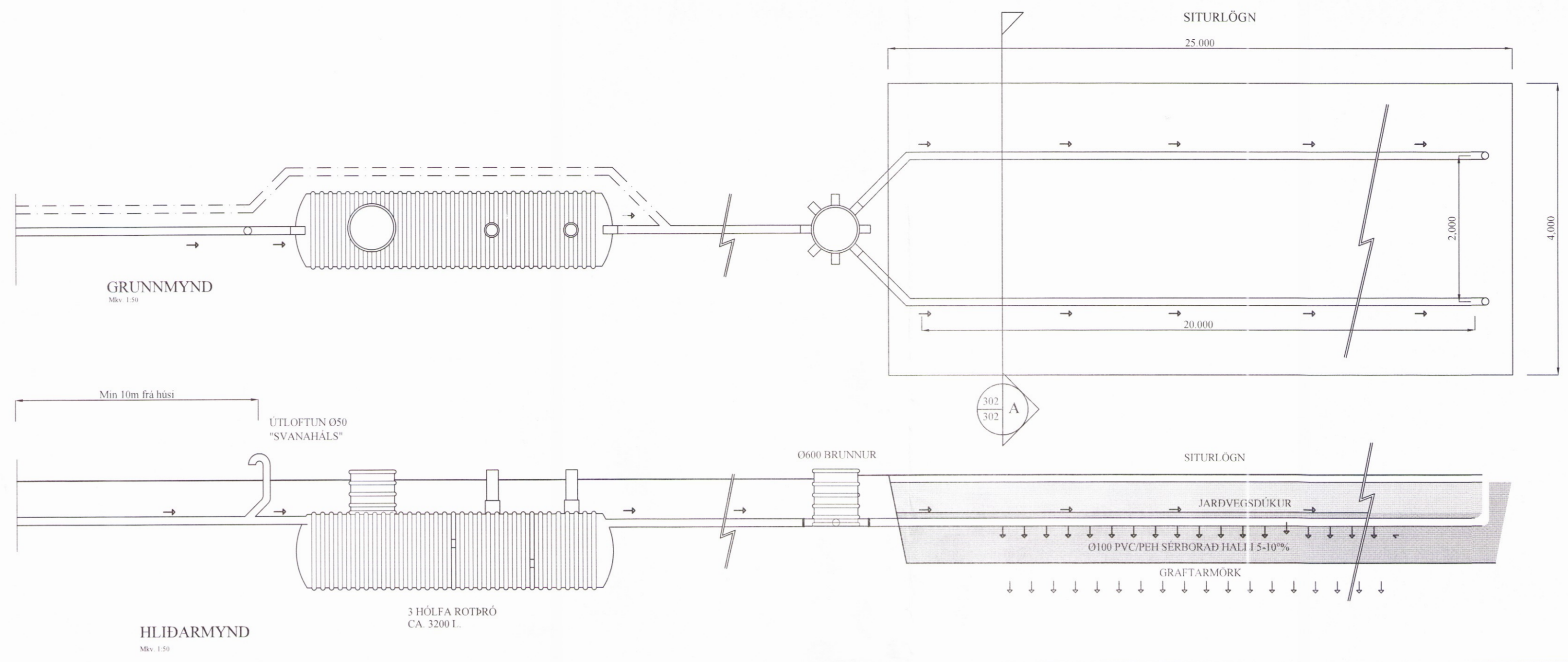


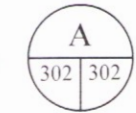
Skipulags- og byggingarfulltrúi Uppsveita bs.
 Yfirfarið
 23. mars 2017
Þóris Pálsson
 Byggingarfulltrúi



Skýringar:

Rotþró 3 hólfa ca. 3200 lítra.
 Fyrsta hól sé um það bil helmingur rúmmáls.
 Rotþró skal grafa niður á frostfrítt dýpi.
 Öll samskeyti seu þétt.
 Loftþræsing komi á rotþró.

Bent er á að nota hreinsilegi sem eru lífrænir, það er valda rotuninni ekki skaða.
 Haga skal niðursetningu og frágangi rotþróar samkvæmt fyrirmælum framleiðanda. Gera skal viðeigandi ráðstafanir til að lækka grunnvatnsstöðu umhverfis rotþró og siturlögn ef með þarf.

SNID 
 SITURLÖGN
 Mkv. 1:20

BR	DAGS	BREYTING

 HJARÐARHOLT 11
 800 SELFOSSI
 SÍMI: 783 4180
 NETFANG: kjartangardars@gmail.com
 EYRAVEGI 65
 800 SELFOSSI
 SÍMI: 578 3344
 NETFANG: sghus@sghus.is
 VEFFANG: www.sghus.is

EFFORT TEIKNISTOFA 016.16 22.03.16

Eiríksbraut 4 Bláskógabyggð

Grunnmynd rotþróar	Kvarði 1:20
Hliðarmynd rotþróar	
Skýringar	

HANNAÐ:	TEIKNAD	DAGSETNIG	VERKNÚMER
KG	KG	18.04.2016	2016 - 02

SKRÁARNAFN	SAMÞYKKT	130555-7610	TEIKNING NÚMER
Eiríksbraut 4 - 6 Bláskógabyggð Lagmr.dwg	<i>Þóris Pálsson</i>		302