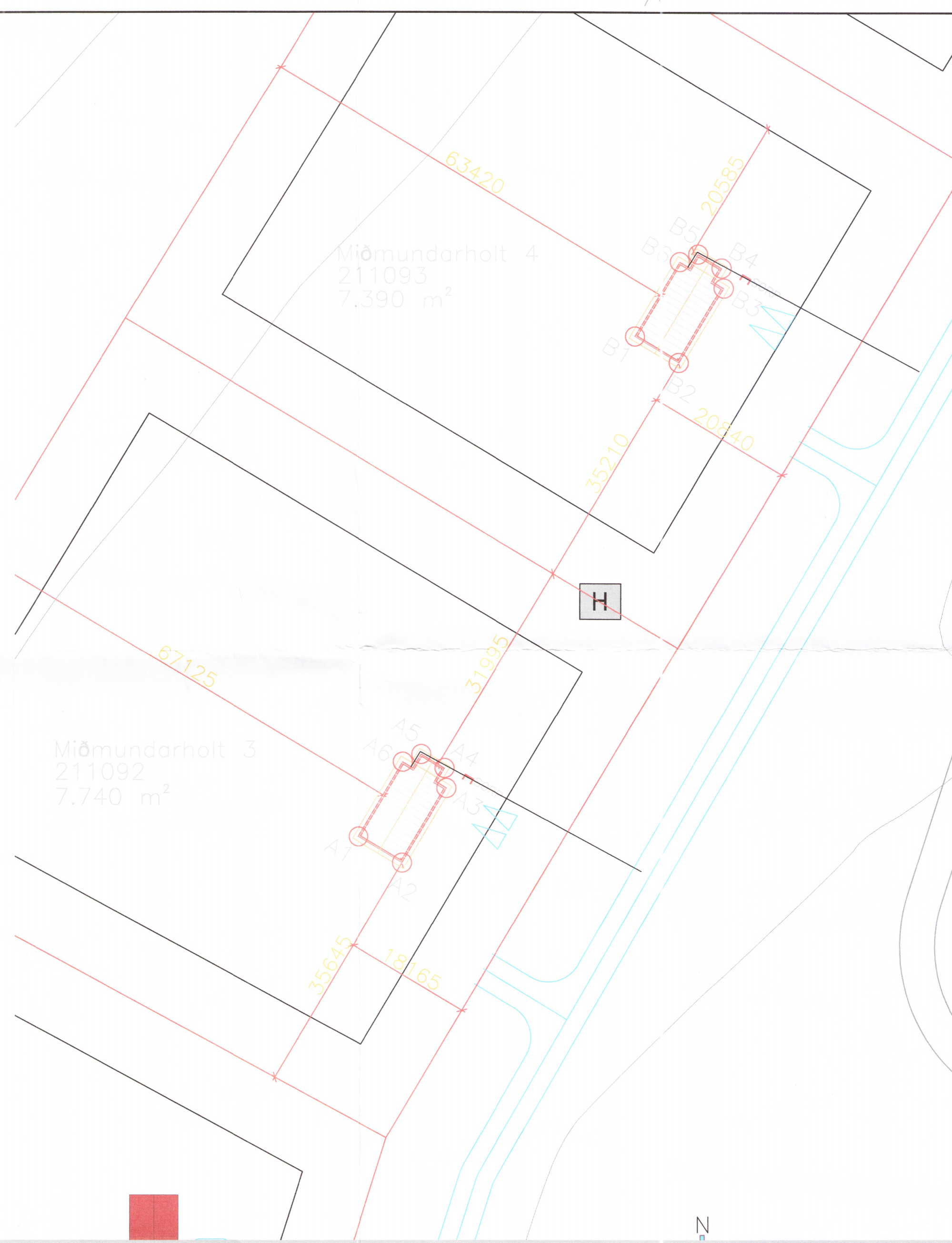
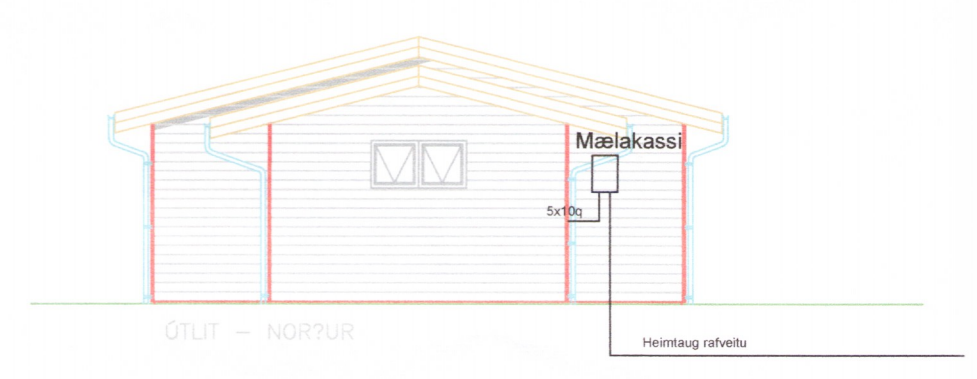
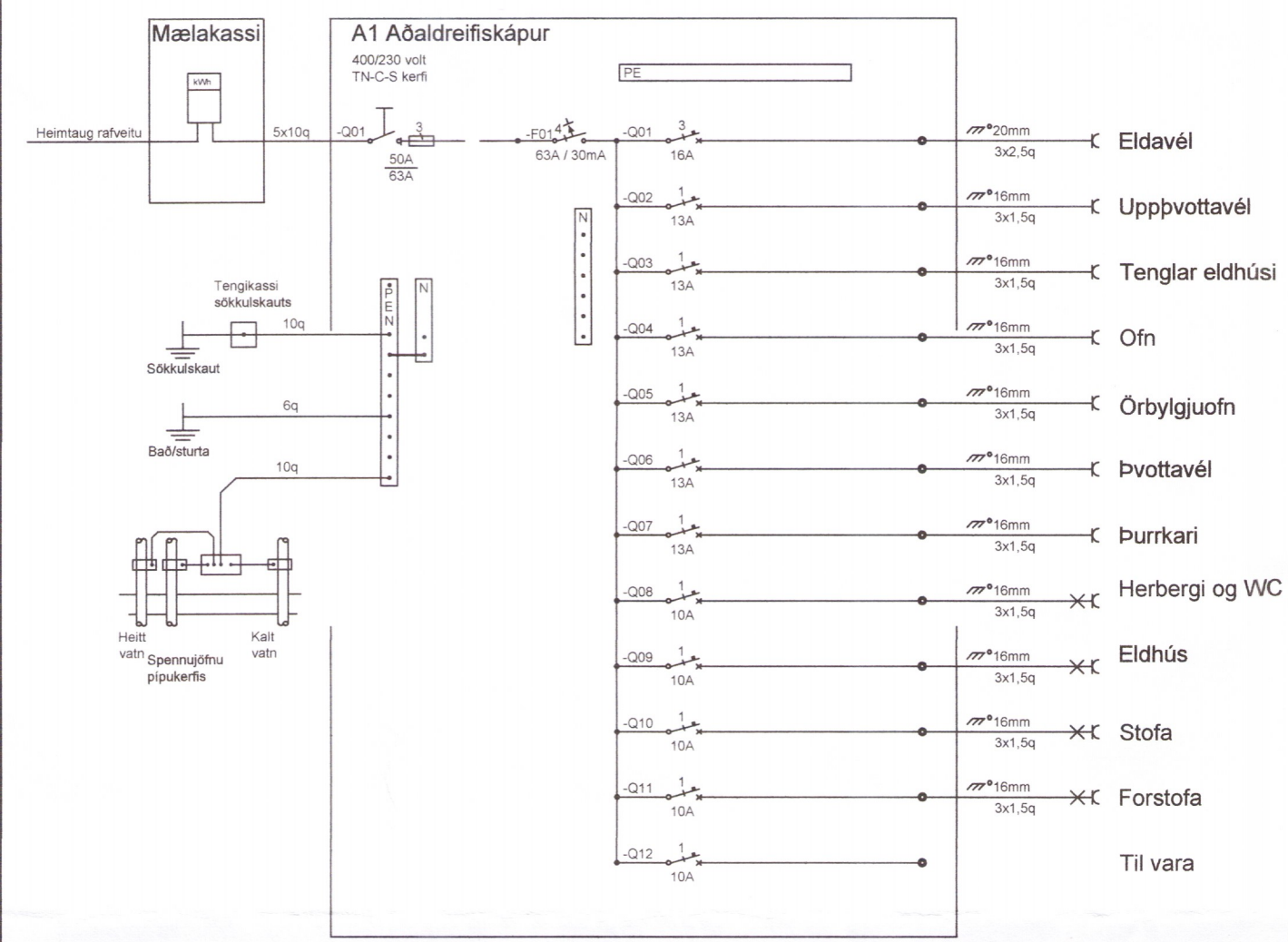


Umhverfis- og tæknisvið Uppsveita  
 Yfirfarið  
 14. jan. 2019  
 Sigi  
 Byggingarfræðingur



Skýringar

Tengja sal saman tvö neðstu járnin í sökkulveggnum allan úthringinn og að upptaki í tengibox. Setja skal tvo víralása á hver samskeyti. Steyputeinar skulu vera 12mm í þvermáli.

Öll mál eru í cm, nema annars sé getið.

Tafla og rafbúnaður skal vera af viðurkenndri gerð.

Hæð rofa er 110cm, hæð tengla er 20cm, nema annars sé getið.

Hæð tengla í eldhúsi, baði, þvottahúsi, vs og bílskúr skal vera 110cm

Málstraumur rofa skal vera 13A og tengla 16A

Hæð tengils við rofa skal vera sú sama og rofans.

Greinar eru ekki sýndar í öllum tilvikum að töflu, en eru þá merktar viðkomandi töflu og grein.

Vírar eru 1,5mm<sup>2</sup> í þvermál, nema annars sé getið.

Staðsetning rofa og tengla skal skoðast í samræmi við innréttingarteikningar.

Öll rör í smáspennu eru 20mm.

Verk skal unnið samkv. IST-200 staðli.

INNTAKSRÖR SKULU VERA 70 cm. UNDIR ENDANLEGU YFIRBORDI  
 INNTAKSRÖR VEITU Ø 50 mm + Ø 32 mm FYRIR LÖDARLYSINGU  
 INNTAKSRÖR FYRIR SÍMA Ø 50 mm  
 INNTAKSRÖR LEGGIST AÐ LÖDARMÖRKUM  
 HEIMTAUG RAFVEITU 400V / 230 V, 3 x 50 A

|             |                           |
|-------------|---------------------------|
| Breytingar: | Undirskrift aðalhönnuðar: |
| D           |                           |
| C           |                           |
| B           |                           |
| A           |                           |
| Dags:       | Breyting:                 |

Undirskrift rafteiknaraðhönnuðar:  
 Sigi  
 Sigurður Á Pétursson kt.051177-4959

Verkefni: Miðmundarholt 3-4 Rangárþing Ytra  
 Teikning nr: 1  
 Úprentað: 15.12.2018  
 Verk nr: 2018-23

Heiti teikningar: Afstöðu- einlínunmynd og snið  
 Mækkvartí: 1:500 1:100  
 Dags: Desember 2018

Rafhönnun & ráðgjöf ehf  
 Birkigrund 20 Sími: 664 0047  
 800 Selfoss Tölvupóstur: siggi@ror.is  
 Jón Óskar Gíslason Rafvirkjameisari kt: 060765-5379  
 Sigurður Ágúst Pétursson Rafmagnsiðnfræðingur kt: 051177-4959



1118-19