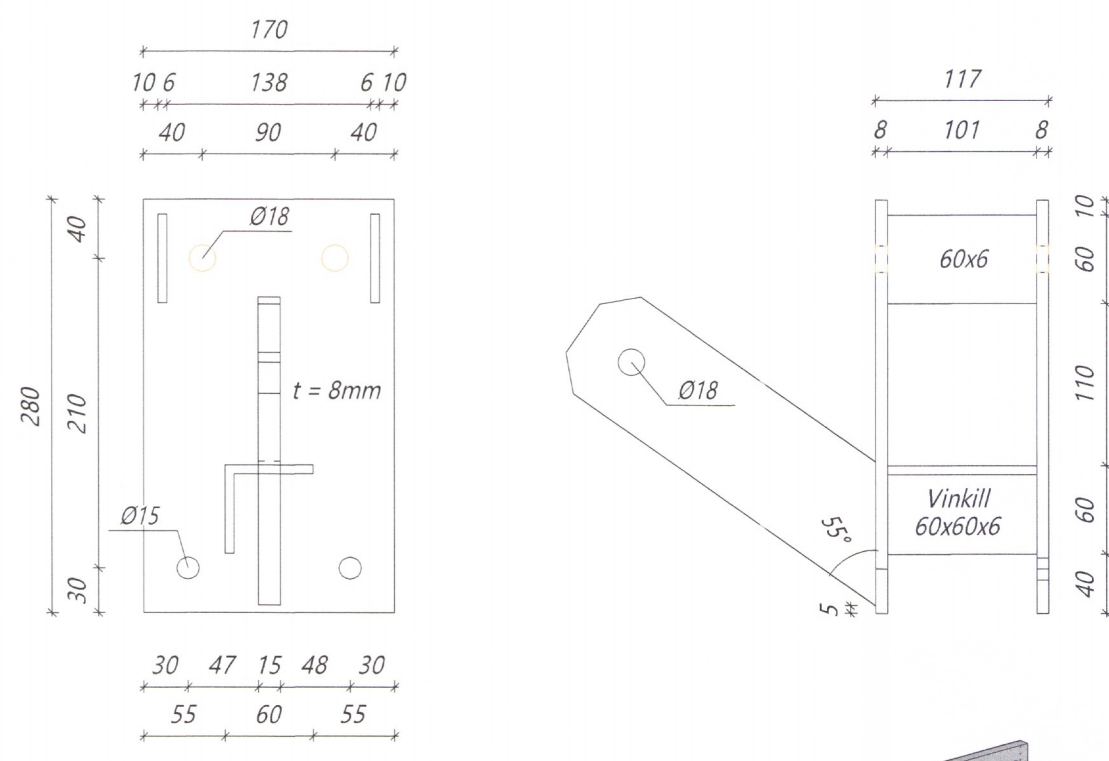
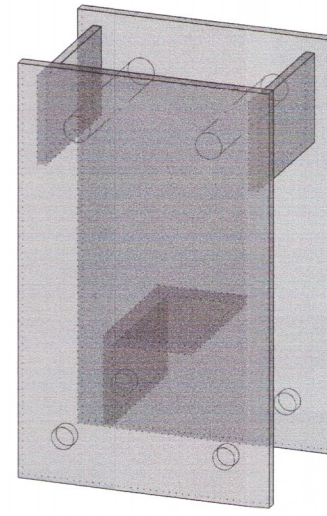
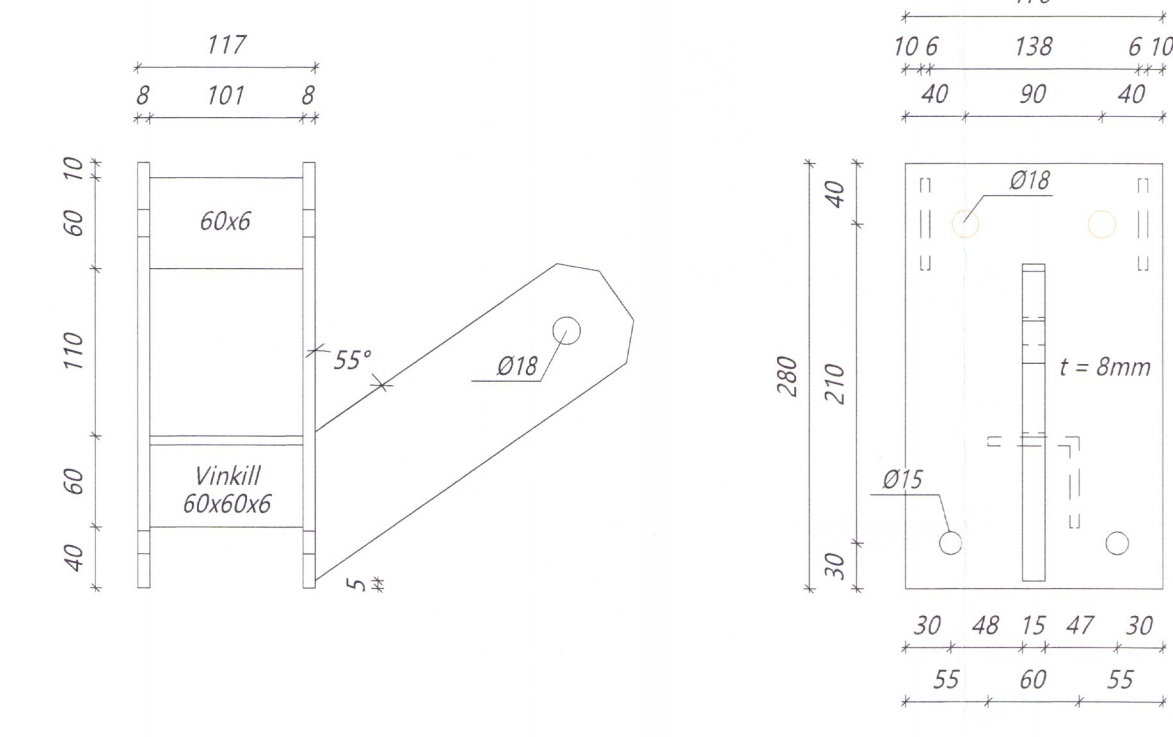
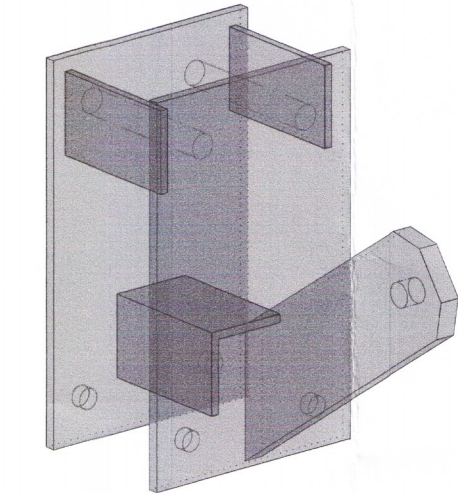


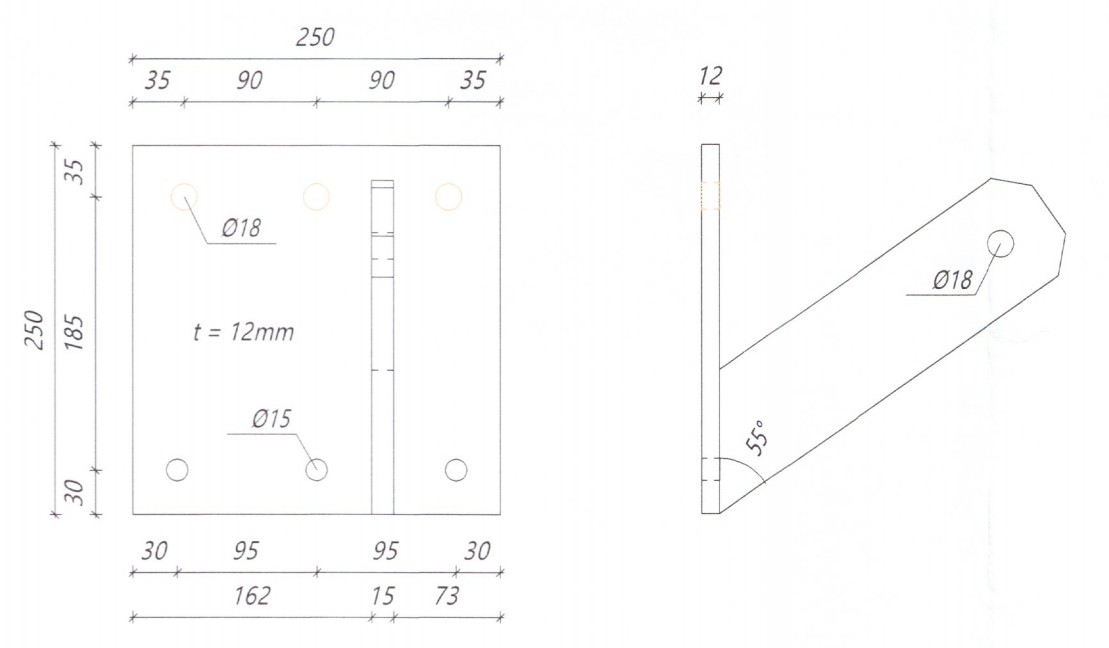
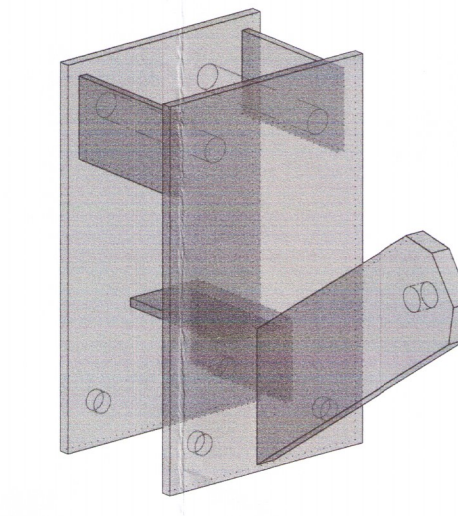
501
Samtals: 4 stk



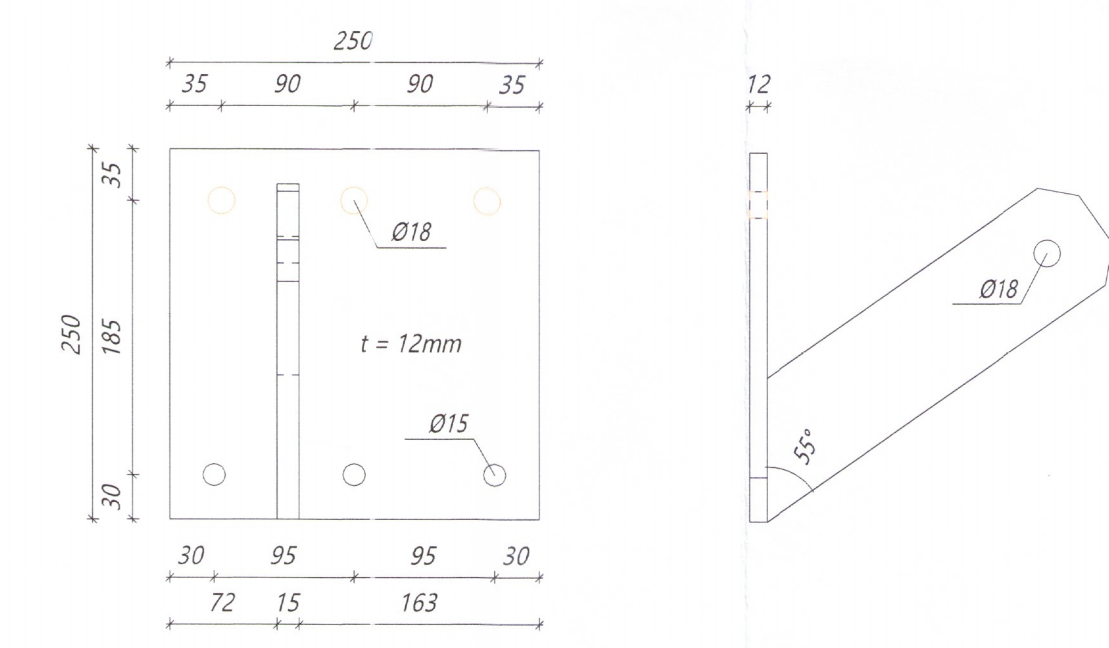
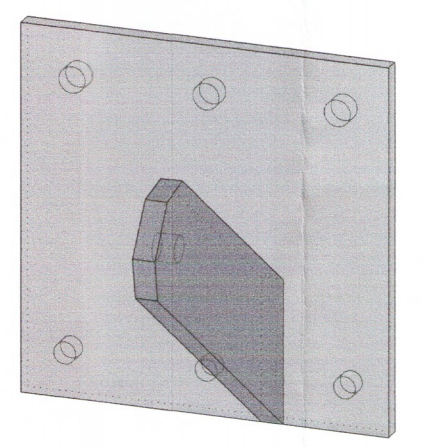
502
Samtals: 1 stk



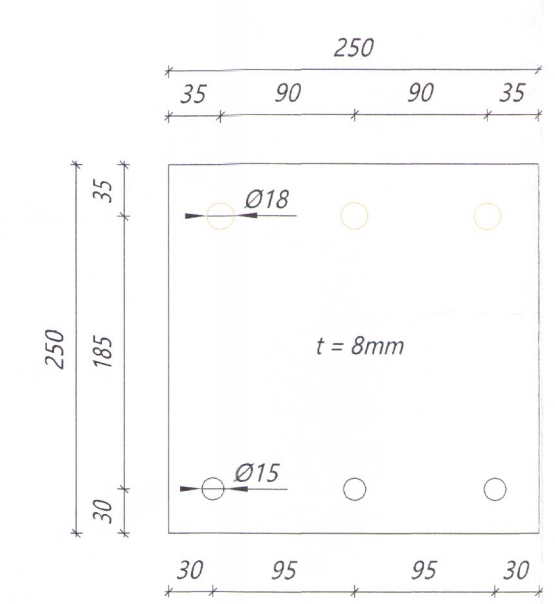
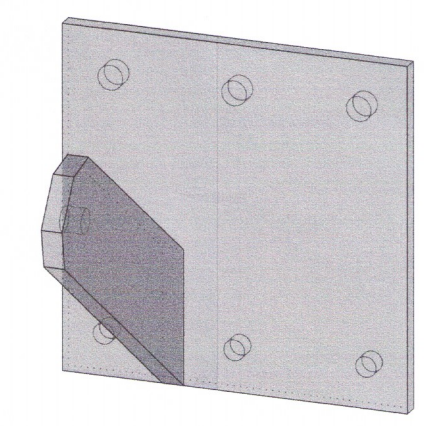
503
Samtals: 1 stk



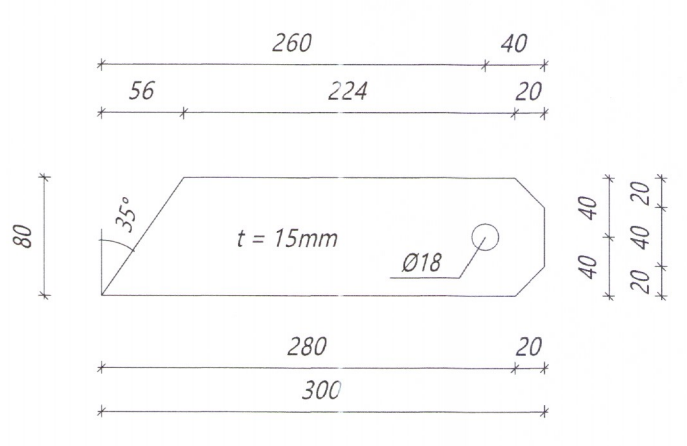
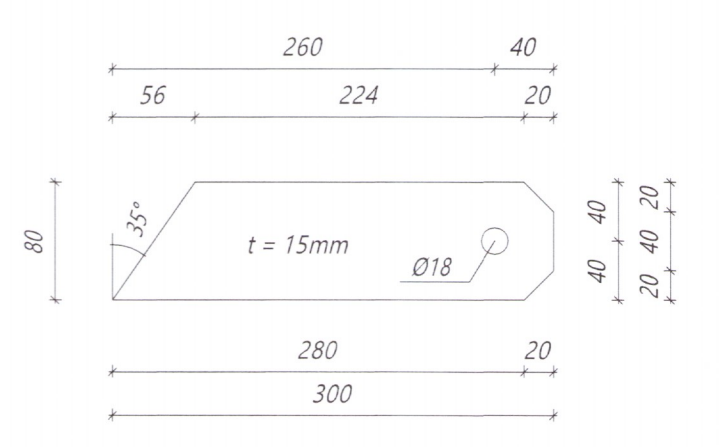
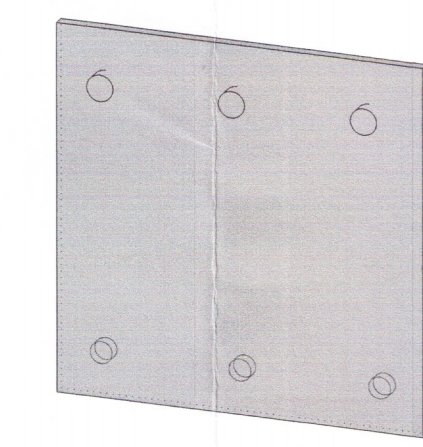
504
Samtals: 1 stk



505
Samtals: 1 stk



Nr. 506
Profil: 250*8
Samtals: 2 stk



Teikningaskrá - aðaltekningar		Landnr. 201664	
Nr.	Heiti	Kvarði	Útgáfud.
HNVD201	Útlit, grunnmynd, smíð og afst.	1-50, 1-1000	11.03.2019
Áritun hönnuðsgráa		Dags. áritunar	
<i>Sveinbjörg Þorvaldsson</i> 16.12.19			

Skýringar
 Öll mál eru í mm nema annað sé tekið fram

1137-20

Öll afrit og áritun teikningar að hluta eða í heild er háð skriflegu leyfi LímtréVyrnet ehf.

Útg.	Dags.	Breyting	Br. af

LímtréVyrnet
 Byggingaáæð - Lýnghásl 2 - 110 Reykjavík
 kt. 400510-1160 - Sími 412 5300

Heiti verks
Laufás Ásahreppi 851 Hella Hesthús

Heiti teikningar
Stálfestingar framleiðsluteikningar

Teiknað af	Málkvæði	Verksnúmer
LBS	1:5	DL19.036
Yfirfarið af	Dagsetning	Útgáfa nr.
Bl	20.11.2019	1

Kafl hönnuðar
 Bjarni Ingibergsson
 byggingartæknifræðingur
 Kt. 030861-2729

361

Áritun hönnuðar
Bjarni Ingibergsson 23.11.2019

361 Blatt nr. 8 A1