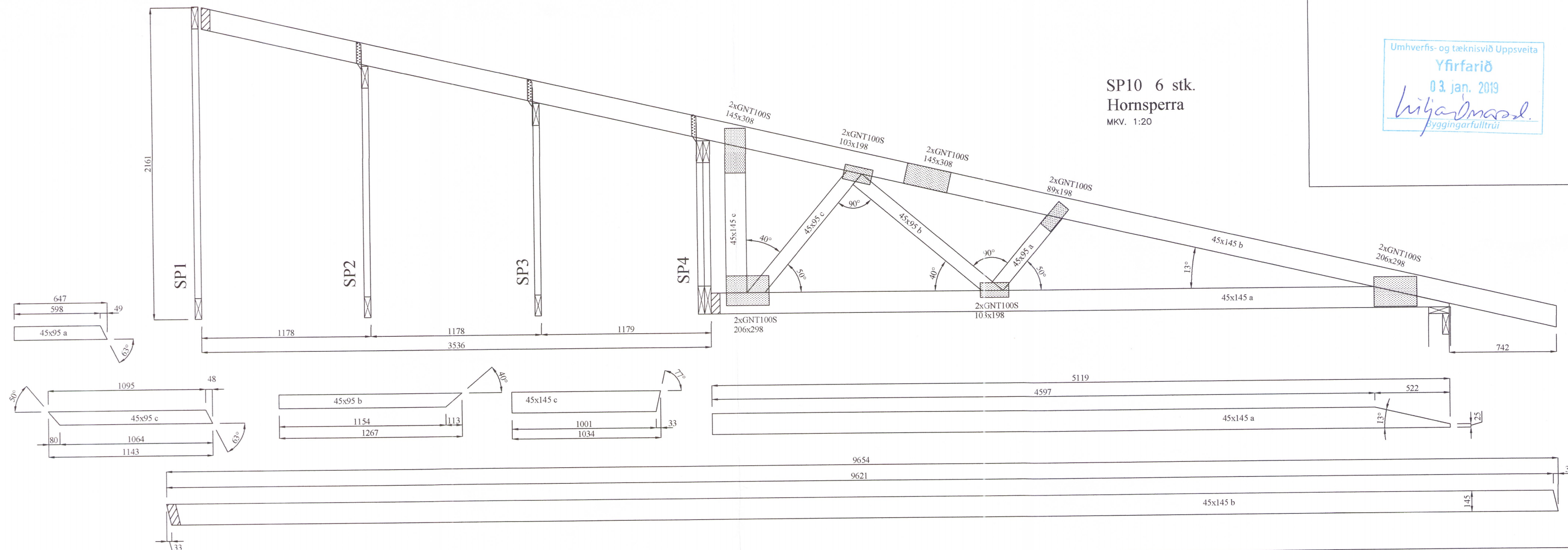
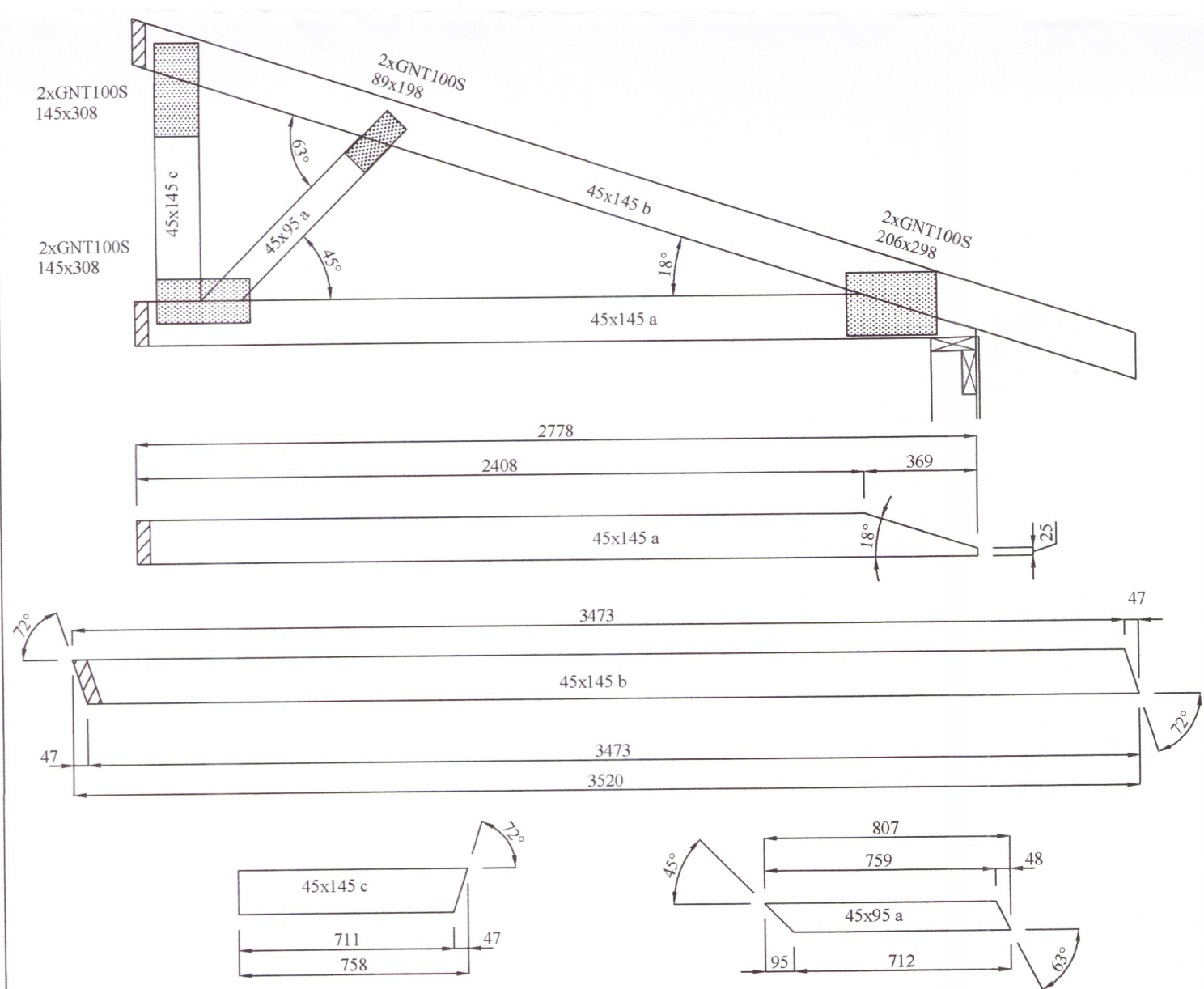


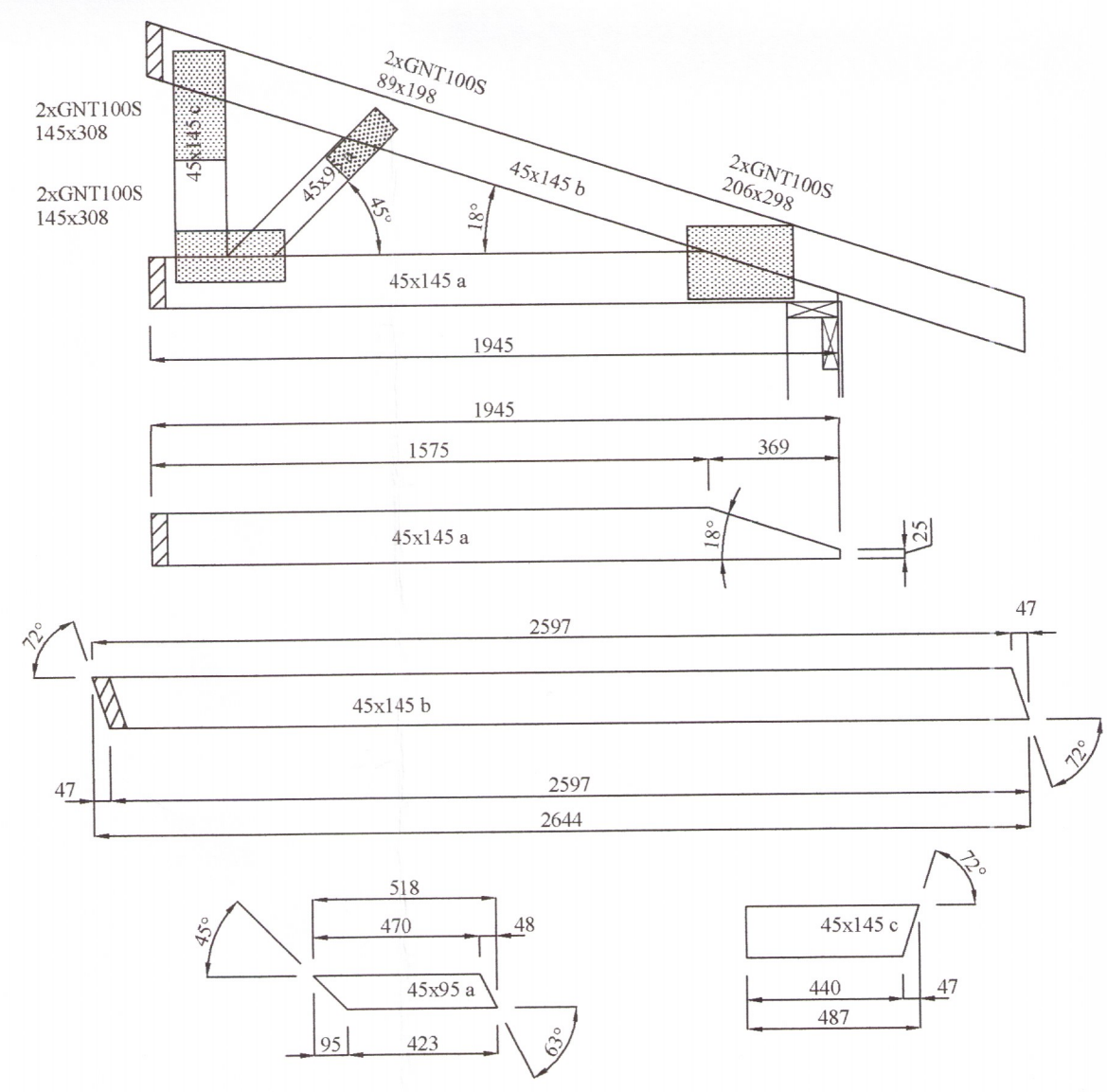
SP10 6 stk.
 Hornsperra
 MKV. 1:20



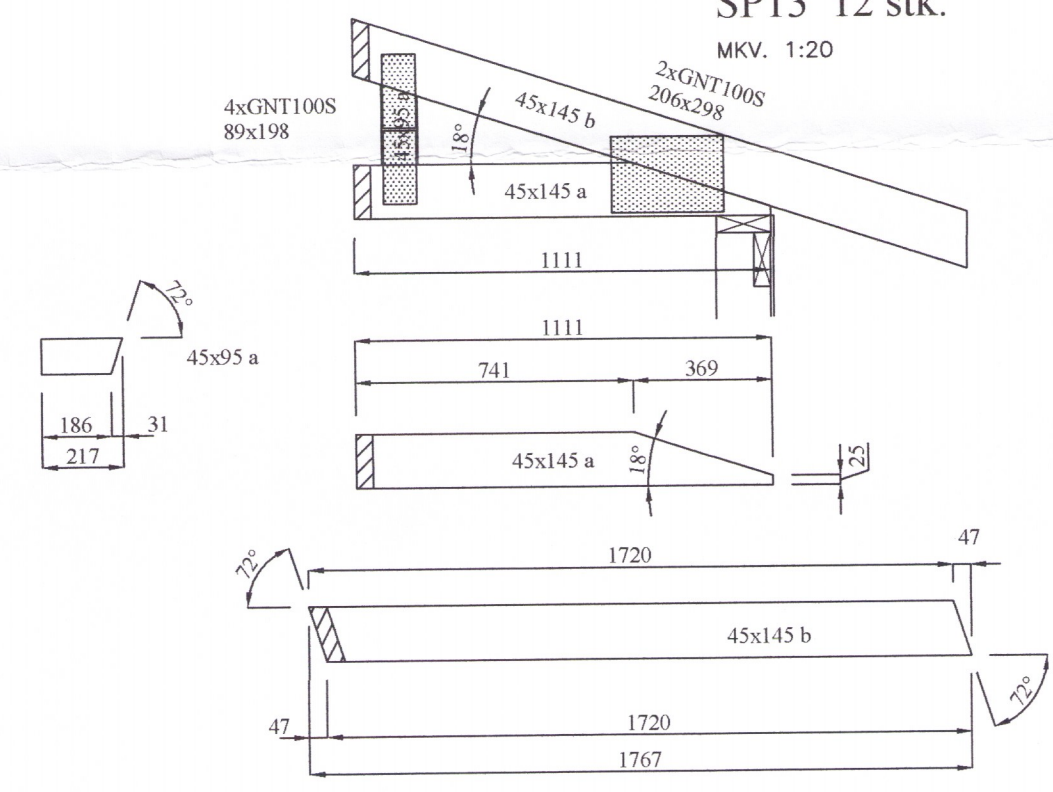
SP11 12 stk.
 MKV. 1:20



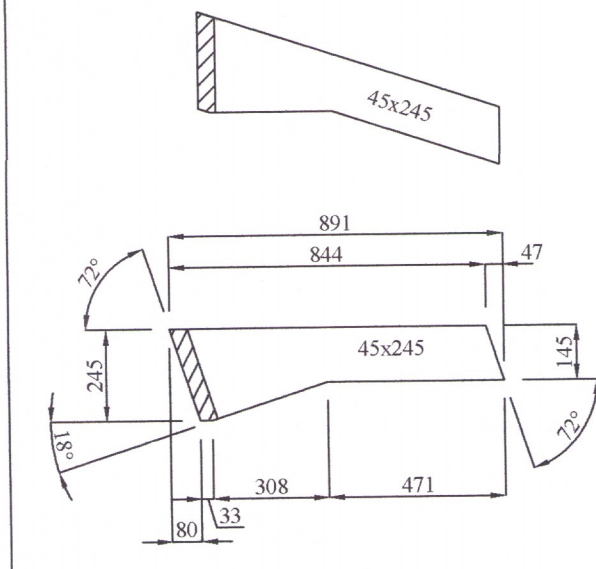
SP13 12 stk.
 MKV. 1:20



SP13 12 stk.
 MKV. 1:20



SP14 12 stk.
 MKV. 1:20



| BR | DAGS | BREYTING |
|----|------|----------|
| | | |
| | | |

HJARDARHOLTI 11
 800 SELFOSSI
 SIM: 783 4180
 NETFANG: kjartangardars@gmail.com
 Effort 25.04.2018 003.18

EDAL BYGGINGAR
 GAGNHEIDI 61 800 SELFOSSI
 SIM: 482 2266 898 9100
 NETFANG: edalbyggingar@edalbyggingar.is
 VEFANG: www.edalbyggingar.is

Snæfoksstaðir 100, Grímsnes&Grafn.
 Burðarvirki:
 Kraftsperrur, hliðarmynd

| HANNAD: | TEIKNAD | DAGSETNIG | VERKNÚMÉR |
|--------------------------------------|--------------------|------------|-----------------|
| KG | KG | 31.07.2018 | 2018-19 |
| SKRÁARNAFN | SAMPYKKT | 13055-7649 | TEIKNING NÚMÉR: |
| Snæfoksstaðir 100 Burðarvirki.dwg | <i>[Signature]</i> | | 219 |

1138-19